

Collection BRIO sièges

design Sacha Lakic

rochebobois
PARIS



L'esthétique de la collection Brio est contemporaine et élégante: la section triangulaire des pièces bois massif leur confère une fluidité aérodynamique.

The Brio collection features a contemporary and elegant aesthetic. The shapes created by the solid wood pieces bring an aerodynamic look.

La estética de la colección Brio es contemporánea y elegante: la sección triangular de las piezas de madera maciza le confiere una fluidez aerodinámica.

Collection BRIO sièges

design Sacha Lakic

rochebobois
PARIS



Chaise - Chair - Silla



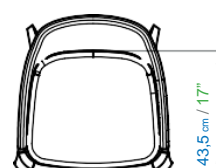
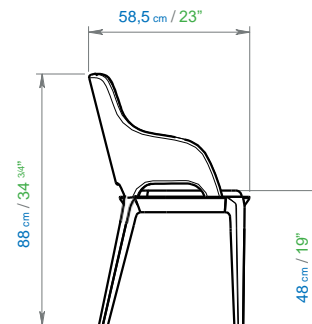
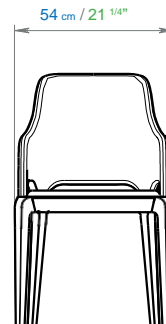
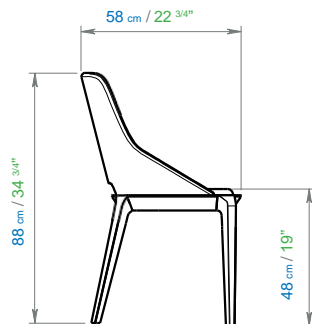
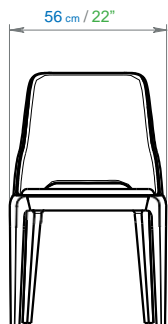
Bridge - Armchair - Sillón



Collection BRIO sièges

design Sacha Lakic

rochebobois
PARIS



Chaise: L 56 x H 88 x P 58 cm - L 22" x H 34 3/4" x P 22 3/4"

Pieds en hêtre ou noyer Canaletto - coque rembourrée, recouverte en cuir ou tissu.

Chair: L 56 x H 88 x P 58 cm - L 22" x H 34 3/4" x P 22 3/4"

Beech or Canaletto walnut legs - upholstered shell in leather or fabric.

Silla: L 56 x H 88 x P 58 cm - L 22" x H 34 3/4" x P 22 3/4" Patas de haya o nogal Canaletto - tapizada en cuero o tela.

Bridge: L 54 x H 88 x P 58,5 cm - L 21 1/4" x H 34 3/4" x P 23"

Pieds en hêtre ou noyer Canaletto - coque rembourrée recouverte en cuir ou tissu.

Armchair: L 56 x H 88 x P 58 cm - L 22" x H 34 3/4" x P 22 3/4"

Beech or Canaletto walnut legs - upholstered shell in leather or fabric.

Sillón: L 54 x H 88 x P 58,5 cm - L 21 1/4" x H 34 3/4" x P 23" Patas de haya o nogal Canaletto - tapizada en cuero o tela.