

Collection DECALO

design René Bouchara

rochebobois
PARIS



Collection DECALO

design René Bouchara

rochebobo
PARIS

PLACAGE NOYER / WALNUT VENEER / CHAPADO NOGAL



Noyer naturel vernis mat
*Natural walnut with mat varnish
Nogal natural barnizado mate*



Noyer teinté vernis grand brillant
*Tinted walnut and high gloss varnish
Nogal tintado barnizado gran brillante*

PLACAGE CHÊNE / OAK VENEER / CHAPADO ROBLE

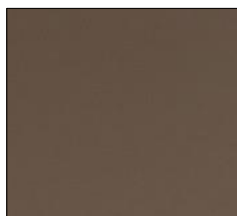


Chêne fumé
*Smoked oak
Roble ahumado*

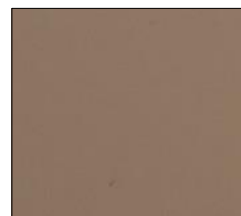
LAQUE / LACQUER / LACADO



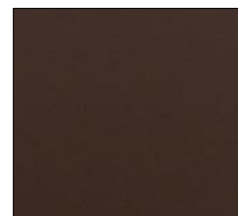
Gris souris satiné
*Satin-finish mid grey
Gris souris satinado*



Gris éléphant satiné
*Satin-finish elephant grey
Gris elephant satinado*



Taupe satinée
*Satin-finish taupe
Taupe satinado*



Taupe foncé satiné
*Satin-finish dark taupe
Oscuro taupe satinado*

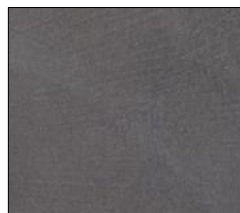


Blanche satinée
*Satin-finish white
Blanco satinado*

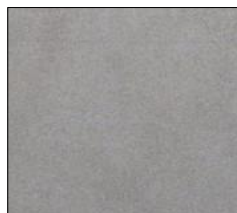


Brun noir satiné RAL 8022
*Satin-finish black brown RAL 8022
Marrón oscuro satinado RAL 8022*

BÉTON CLASSIQUE / CLASSIC CONCRETE / PATINA CEMENTO CLASSIC



Gris foncé
*Dark grey
Gris oscuro*



Gris clair
*Light grey
Gris claro*



Beige foncé
*Dark beige
Beige oscuro*



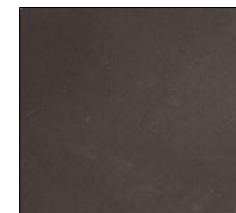
Beige clair
*Light beige
Beige claro*

BÉTON 350 350 CONCRETE PATINA CEMENTO 350



Gris clair B350
*Light grey B350
Gris claro B350*

BÉTON CLASSIQUE ET BÉTON BROSSÉ CLASSIC CONCRETE AND BRUSHED CONCRETE PATINA CEMENTO CLASSIC / CEMENTO CEPILLADO



Café
*Coffee
Café*

Collection DECALO

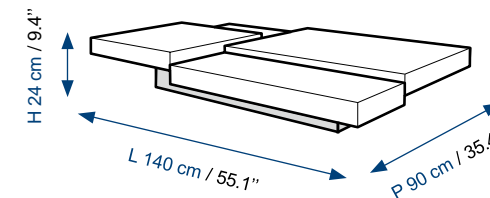
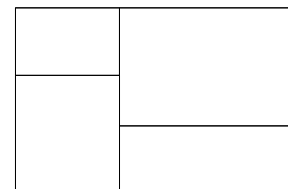
design René Bouchara

rochebobo
PARIS

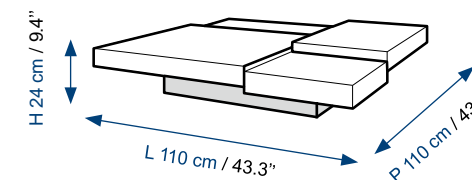
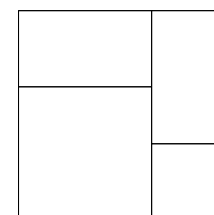


TABLE BASSE / COFFEE TABLE / MESA DE CENTRO

Rectangulaire / Rectangular / Rectangular



Carrée / Square / Cuadrada



1.

1.



BOUTS DE CANAPÉ / END TABLES / MESAS DE RINCÓN

Finitions pour table basse, bout de canapé :

1. Patine béton gris clair et gris foncé.
2. Patine béton beige clair et beige foncé.
3. Noyer teinté vernis grand brillant et noyer naturel vernis mat.

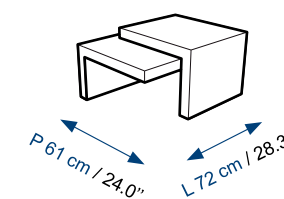
Finishing options for coffee table, end of sofa :

1. Concrete, light grey and dark grey.
2. Concrete, light beige and dark beige.
3. Tinted walnut veneer with high glossy varnish and natural walnut veneer with mat varnish.

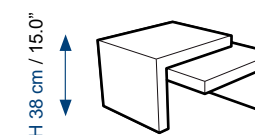
Acabados posibles para mesa de centro, mesa de rincón :

1. Patina cemento : gris claro y gris oscuro.
2. Patina cemento : beige claro y beige oscuro.
3. Chapado nogal tintado barnizado gran brillante y nogal natural barnizado mate.

Gauche / Left / Izquierda



Droite / Right / Derecha



Collection DECALO

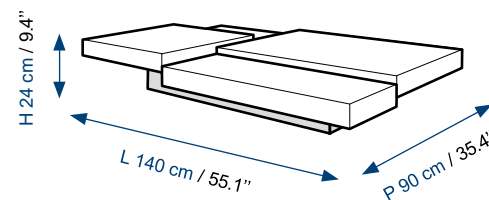
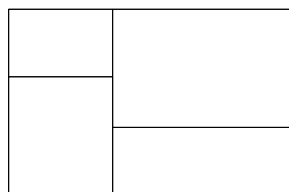
design René Bouchara

rochebobo
PARIS

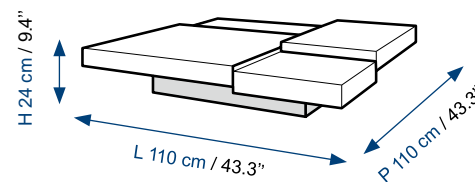
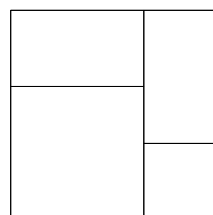
1.



Rectangulaire
Rectangular
Rectangular



Carrée
Square
Cuadrada



Finitions pour table basse :

1. Patine béton gris clair et gris foncé.
2. Patine béton beige clair et beige foncé.
3. Noyer teinté vernis grand brillant et noyer naturel vernis mat.

Finishing options for coffee table :

1. Concrete, light grey and dark grey.
2. Concrete, light beige and dark beige.
3. Tinted walnut veneer with high glossy varnish and natural walnut veneer with mat varnish.

Acabados posibles para mesa de centro :

1. Patina cemento : gris claro y gris oscuro.
2. Patina cemento : beige claro y beige oscuro.
3. Chapado nogal tintado barnizado gran brillante y nogal natural barnizado mate.

TABLE BASSE / COFFEE TABLE / MESA DE CENTRO

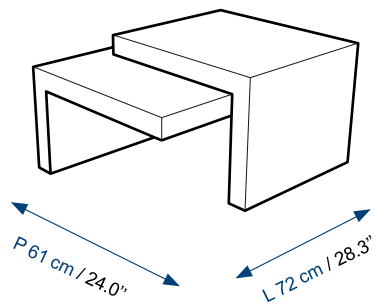
Collection DECALO

design René Bouchara

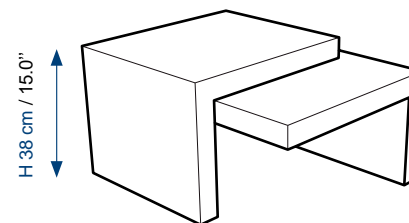
rochebobo
PARIS



Gauche / Left / Izquierda



Droite / Right / Derecha



Finitions pour bout de canapé :

1. Patine béton gris clair et gris foncé.
2. Patine béton beige clair et beige foncé.
3. Noyer teinté vernis grand brillant et noyer naturel vernis mat.

Finishing options for end of sofa :

1. Concrete, light grey and dark grey.
2. Concrete, light beige and dark beige.
3. Tinted walnut veneer with high glossy varnish and natural walnut veneer with mat varnish.

Acabados posibles para mesa de rincón :

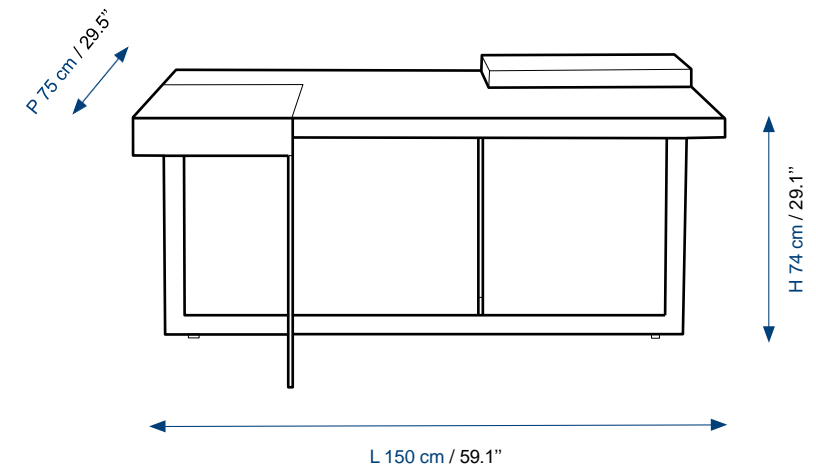
1. Patina cemento : gris claro y gris oscuro.
2. Patina cemento : beige claro y beige oscuro.
3. Chapado nogal tintado barnizado gran brillante y nogal natural barnizado mate.

BOUTS DE CANAPÉ / END TABLES / MESAS DE RINCÓN

Collection DECALO

design René Bouchara

rochebobois
PARIS



Finitions pour bureau :

1. Caissons en noyer teinté vernis grand brillant et plateau en noyer naturel vernis mat.
2. Caissons en laque RAL 8022 et plateaux en chêne fumé, vernis satiné.

Finishing options for desk :

1. Boxes with tinted walnut veneer and high glossy varnish and top panels with natural walnut veneer with mat varnish.
2. Boxes with RAL 8022 lacquer and top panel smoked oak veneer with satin varnish.

Acabados posibles para escritorio :

1. Cajones : chapado nogal tintado barnizado gran brillante y paneles chapado nogal natural barnizado mate.
2. Cajones : lacado RAL 8022 y paneles chapado roble ahumado barnizado satinado.

BUREAU / DESK / ESCRITORIO

Bi 025

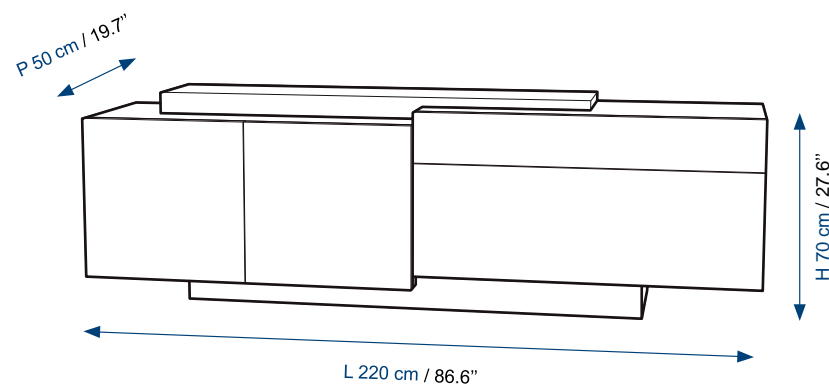
Collection DECALO

design René Bouchara

rochebobois
PARIS



1.



BAHUT / SIDEBOARD / APARADOR

Finitions pour bahut :

1. Dessus et dessous : béton 350 gris clair ou béton classique gris foncé ou beige foncé, caisses en gris souris, gris éléphant, taupe clair, taupe foncé ou blanc.
2. Dessus et dessous noyer teinté vernis grand brillant, caisses en noyer naturel vernis mat.

Finishing options for sideboard :

1. Top and bottom panel: concrete 350 light grey color or grey or beige classic concrete and boxes in satin lacquer: mid grey, elephant grey, taupe, dark taupe or white.
2. Top and bottom panel with tinted walnut veneer with high glossy varnish, boxes with natural walnut veneer with mat varnish.

Acabados posibles para aparador :

1. Paneles superior e inferior patina cemento 350 gris claro o patina cemento classic gris oscuro o beige oscuro.
Colores para la estructura : lacado gris souris, gris elephant, taupe, taupe oscuro o blanco.
2. Paneles superior e inferior chapado nogal tintado barnizado gran brillante. La estructura : chapado nogal natural barnizado mate.

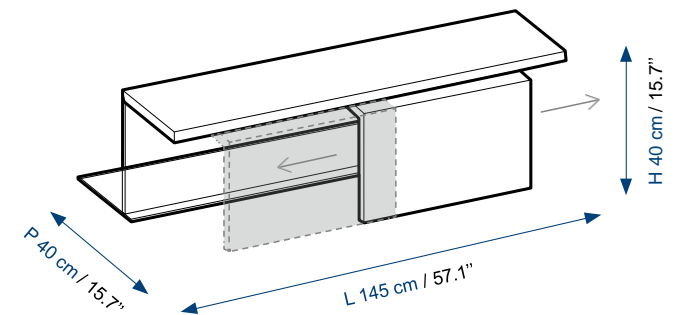
Collection DECALO

design René Bouchara

rochebobois
PARIS



1.

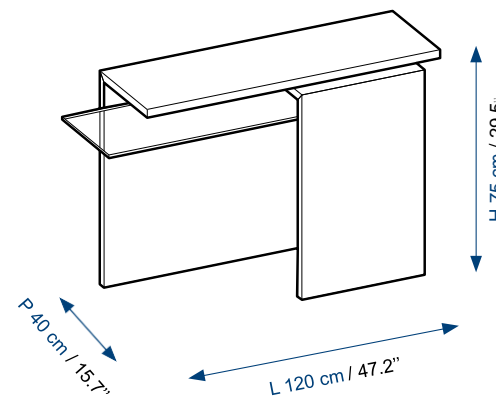


coulissant / sliding / corredizo

TV/HIFI



2.



Finitions pour console et meuble TV/HiFi :

1. Patine béton gris clair et gris foncé.
2. Patine béton beige clair et beige foncé.
3. Noyer teinté vernis grand brillant et noyer naturel vernis mat.

Finishing options for console and TV/hifi unit :

1. Concrete, light grey and dark grey.
2. Concrete, light beige and dark beige.
3. Tinted walnut veneer with high glossy varnish and natural walnut veneer with mat varnish.

Acabados posibles para consola y muebla TV/hifi :

1. Patina cemento : gris claro y gris oscuro.
2. Patina cemento : beige claro y beige oscuro.
3. Chapado nogal tintado barnizado gran brillante y nogal natural barnizado mate.

CONSOLE / CONSOLE / CONSOLA