

Collection SISMIC

rochebobois
PARIS

design Cédric RAGOT



CC569

design Cédric RAGOT



Table repas - Dining table - Mesa de comedor

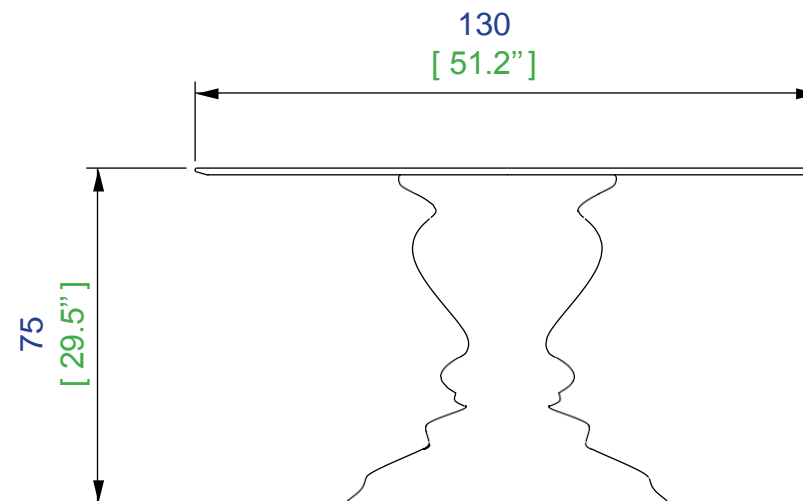


Table repas - L130 H75 ou L150 H75 cm

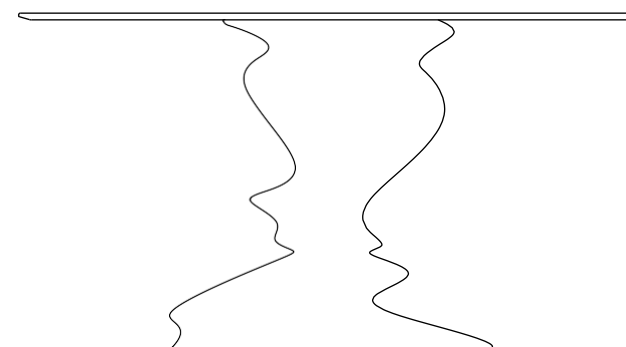
Table de repas avec un piétement en résine polyester laquée (3 coloris de laque mate).
Plateau en verre extra clair de 10 mm sérigraphié au centre dans le prolongement du piétement.

Dining table - L51.2" H29.5" or L59" H29.5"

Dining table with base in polyester resin with lacquer finish (3 colors of matte lacquer available)
Top in extra clear 10 mm-thick glass with silkscreen pattern at the centre as a continuation of the base.

Mesa de comedor - L130 H75 o L150 H75 cm

Mesa de comedor con una base en resina de poliéster lacada (3 colores de laca mate)
Sobre de vidrio extra claro de 10 mm serigrafiado al centro como prolongación de la base.



design Cédric RAGOT



Pouf - Ottoman - Puf

Pouf - L42 H45 cm

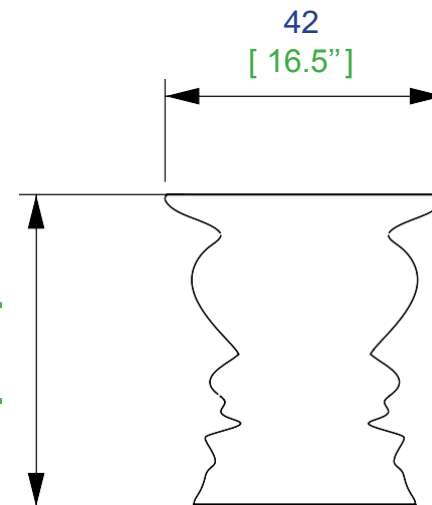
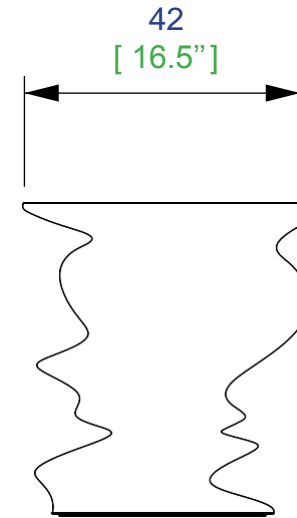
Pouf en résine polyester laquée, différents coloris disponibles

Ottoman - 16.5" H17.7"

Ottoman in polyester resin with lacquer finish, different colors available.

Puf - L42 H45 cm

Puf en resina de poliéster lacada, diferentes colores disponibles



design Cédric RAGOT



Bout de canapé - End table - Mesa final

Bout de canapé - L40 H60 P80 cm

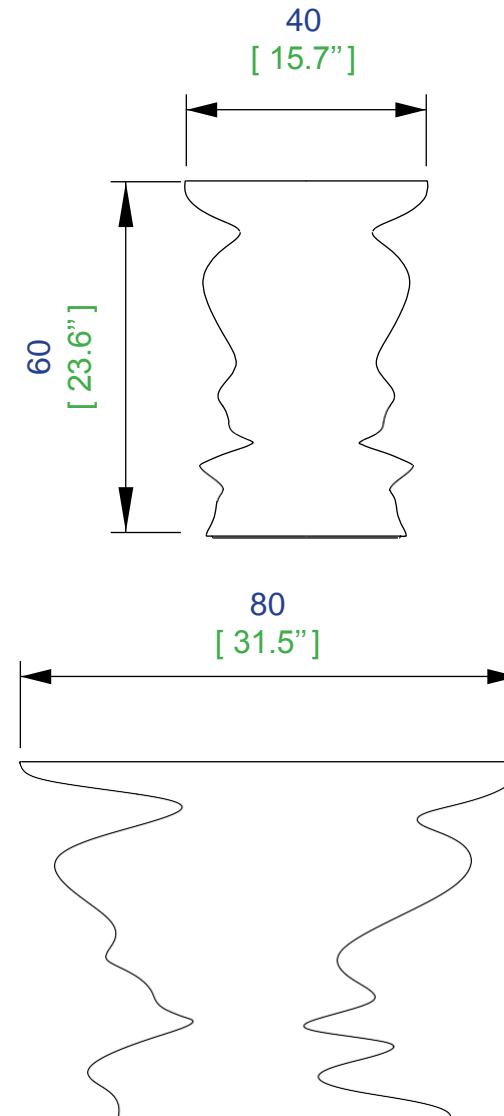
Table en résine polyester laquée, différents coloris disponibles

End table - L15.7" H23.6" D31.5"

Table in polyester resin with lacquer finish, different colors available.

Mesa final - L40 H60 P80 cm

Mesa en resina de poliéster lacada, diferentes colores disponibles



design Cédric RAGOT

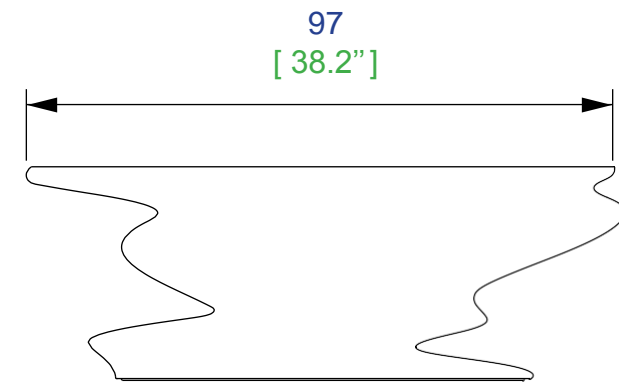


Table basse - Coffee table - Mesa de centro

Table basse – Ø.97 H35 cm

Table in polyester resin lacquered, different colors available

Coffee table – Ø.38.2" H13.8"

Table in polyester resin with lacquer finish, different colors available.

Mesa de centro – Ø.97 H35 cm

Mesa en resina de poliéster lacada, diferentes colores disponibles

