

AIRCELL

design Sacha LAKIC

rochebobo
PARIS



AIRCELL

design Sacha LAKIC

rochebobo
PARIS





INFORMATIONS TECHNIQUES / TECHNICAL SPECIFICATIONS / FICHA TECNICA :

Structure : Métal
 Suspension : Sangles élastiques Haute Résilience
 Garnissage assise et dossier monobloc : Mousse polyuréthane à froid et ouate de fibre polyester
 Piétement : Base Chrome avec système de retour automatique à mémoire de position

Structure: Metal
 Suspension: High Resilience Elastic Straps
 Monobloc seat and back cushions: Cold polyurethane foam and cotton batting polyester fibre
 Base: Pivoting base with automatic return function and memory position

Estructura: Metal
 Suspensión: Cinchas elásticas de alta resiliencia
 Relleno asiento y respaldo monobloc: Espuma de poliuretano en frío y guata de fibra poliéster
 Patas: Base giratoria con sistema de retorno automático y memoria de posición

OBSERVATIONS ET OPTIONS / OBSERVATIONS AND OPTIONS / OBSERVACIONES Y OPCIONES:

- Fabrication Européenne
- Le service « sur-mesure » n'est pas disponible sur ce modèle

VERSION EN TISSU :

Restrictions sur les revêtements :

- Modèle non réalisable en tissus Douceur et Rovio, extérieur et passepoil non réalisables en velours.
- Lorsque le fauteuil est habillé de tissus à poils (Altica, Alpaca, Câlin ou Orsetto), il sera réalisé sans passepoil.
- Option de matelassage (partie intérieure) : En version standard tissu, l'intérieur du fauteuil est matelassé. Il est possible de le commander SANS matelassage sur demande écrite à la commande.
- IMPORTANT :** Il n'est pas possible de matelasser le tissu Jersey. L'ensemble du fauteuil, dans ce tissu, sera donc livré sans l'intérieur matelassé.
- Fermetures à glissières : En version standard tissu, le fauteuil est toujours livré avec 2 fermetures à glissières sur l'extérieur sauf pour la version en tissu Jersey pour laquelle il n'y aura pas de fermeture à glissières sur l'extérieur.

OBSERVATIONS ET OPTIONS / OBSERVATIONS AND OPTIONS / OBSERVACIONES Y OPCIONES:

VERSION EN CUIR :

- Non réalisable en cuirs d'épaisseur supérieure à 1,6 mm
- Option sur les cuirs perforés (partie intérieure) : En version standard cuir, l'intérieur du fauteuil est en cuir perforé. Il est possible de le commander SANS les perforations sur demande écrite à la commande.
- Fermetures à glissières : En version cuir, le fauteuil est toujours livré avec 2 fermetures à glissières sur l'extérieur.

- Manufactured in Europe
- Not customisable

FABRIC VERSION:

Fabric restrictions:

- The armchair is not available in Douceur and Rovio fabrics, exterior and piping not available in velvet.
- When the armchair is upholstered in pile fabrics (Altica, Alpaca, Câlin or Orsetto), it will be made without piping.
- Padded option (interior part): For the standard fabric version, the interior of the armchair is padded. It is possible to order it WITHOUT padding on written request when ordering.
- IMPORTANT:** It is not possible to quilt the Jersey fabric. The entire armchair, in this fabric, will therefore be delivered without the quilted interior.
- Zippers:** for the standard fabric version, the armchair is always delivered with 2 zippers on the exterior; except for the Jersey version for which there will be no zippers on the outside.

LEATHER VERSION:

- Not available in leather thicker than 1.6mm
- Options available for the perforated leathers (interior part): for the standard leather version, the interior part of the armchair is in perforated leather. It is possible to order it WITHOUT perforations upon request only.
- Zippers: for the leather version, the armchair is delivered with 2 zippers on the exterior.



OBSERVATIONS ET OPTIONS / OBSERVATIONS AND OPTIONS / OBSERVACIONES Y OPCIONES:

- Fabricación europea
- El servicio "a medida" no está disponible en este modelo

VERSIÓN EN TELA:

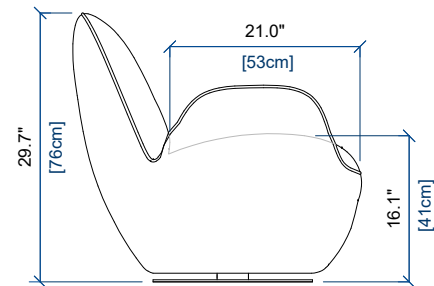
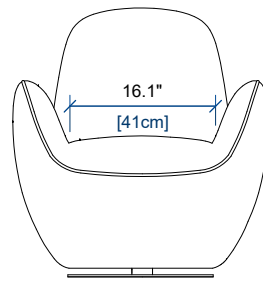
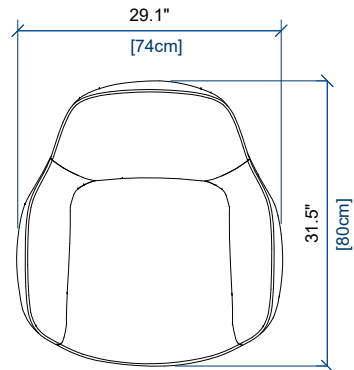
Restricciones de los revestimientos:

- No es posible realizar el sillón con tejidos Douceur y Rovio, exterior y ribete no disponibles en terciopelo.
- Cuando el sillón esté revestido en las telas de pelo (Altica, Alpaca, Cálín u Orsetto), se realizará sin ribetes.
- Opción de acolchado (parte interior): En la versión estándar en tela, el interior del sillón está acolchado. Es posible pedirlo SIN el acolchado, precisándolo por escrito al realizar el pedido.
- IMPORTANTE:** No es posible hacer al acolchado con tela Jersey. El sillón completo, en esta tela, se entregará sin el interior acolchado.
- Cremalleras: En la versión estándar en tela, el sillón siempre se entregará con 2 cremalleras en el exterior, excepto para la versión en tela Jersey que no habrá cremallera.

VERSION EN PIEL:

- No realizable en piel de grosor superior a 1,6 mm.
- Opción sobre las pieles perforadas (parte interior): En la versión estándar en piel, la parte interior del sillón está realizado con la piel perforada. Es posible pedirlo con la piel SIN perforar precisándolo por escrito en el pedido.
- Cremalleras: En la versión en piel, el sillón se entrega siempre con 2 cremalleras en el exterior.

FAUTEUIL
ARMCHAIR
SILLON



height: 29.7" [76cm]
seat height: 16.1" [41cm]