

ARIES

design Philippe BOUIX

rochebobois
PARIS



ARIES

rochebobois
PARIS

design Philippe BOUIX



INFORMATIONS TECHNIQUES / TECHNICAL SPECIFICATIONS / FICHA TECNICA :

Structure :	Hêtre, sapin massifs et multiplis de peuplier
Suspension :	Ressorts
Garnissage assise :	Mousse bi-densité HR 35kg/m ³ et 18SS
Garnissage coussins déco :	Plumes
Piètement traversant :	Hêtre massif teinté wengé
Structure:	Solid beech and firwood and poplar plywood
Suspension:	Springs
Seat cushions:	Bi-density HR foam 35kg/m ³ and 18SS
Filling record deco cushions:	Feathers
Frame and crossbars:	Solid beech Wenge-stained
Estructura:	Haya, abeto macizos y multilaminado de álamo
Suspensión:	Muelles
Relleno asiento:	Espuma bi-densidad HR 35 kg/m ³ y 18SS
Relleno respaldo:	Plumas
Pata travesaños:	Haya maciza tintada wengué

OBSERVATIONS / OBSERVATIONS / OBSERVACIONES :

- Fabrication Européenne
- Modèle réalisable dans l'ensemble des revêtements de la collection ROCHE BOBOIS
- Manufactured in Europe
- Model available in all materials from the Roche Bobois collection.

- Fabricación europea
- Modelo realizable en el conjunto de los revestimientos de la colección ROCHE BOBOIS

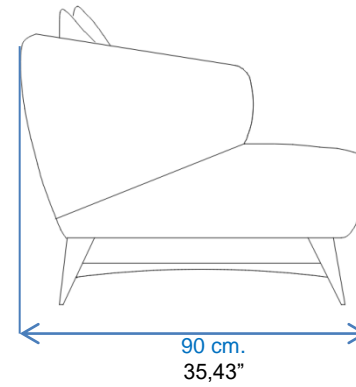
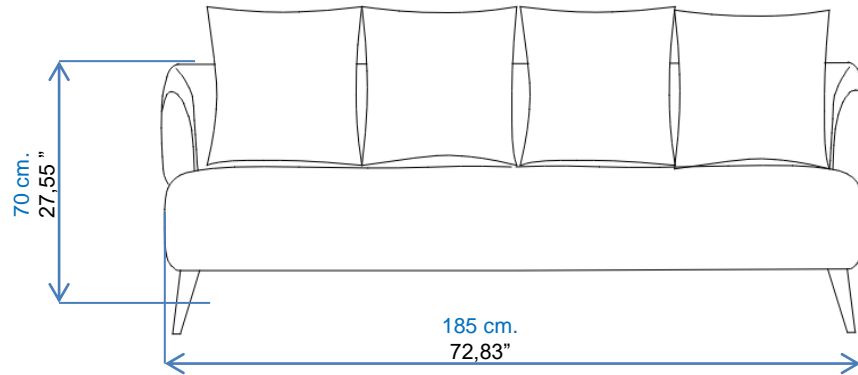
OPTIONS / OPTIONAL / OPCIONES :

- Coussins de dos 55 x 55 cm
- Back cushion 55 x 55 cm
- Cojín de respaldo 55 x 55 cm

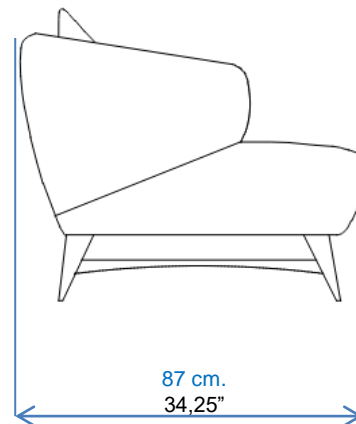
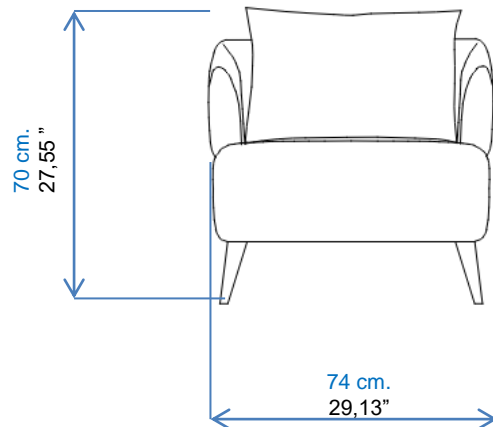
ARIES

design Philippe BOUIX

CANAPE 2,5 PLACES
2.5 -SEAT SOFA
SOFA 2.5 PLAZAS



FAUTEUIL
ARMCHAIR
SILLON



COUSSIN
CUSHION
COJIN

