

BELT

Design Renaud Thiry

rochebobois
PARIS



Table Basse – Low Table – Tavolo Basso – Mesa Baja – Niedriger Tisch

BELT

Design Renaud Thiry

rocheboboïs
PARIS

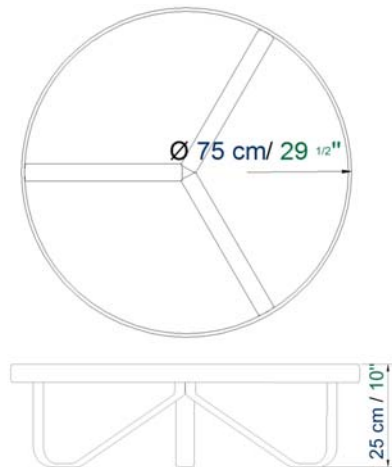


Table bas ronde avec structure en métal recouverte en cuir plusieurs coloris, plateaux en verre clair épaisseur 8 mm, coutures contrastées noir uniquement. **Dimensions:**

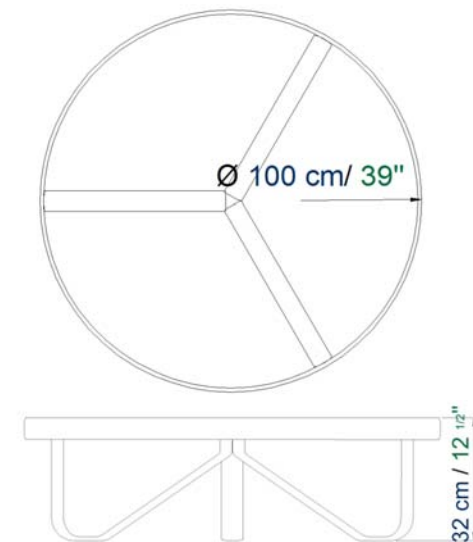
Ø 75 x H. 25 cm - Ø 29 1/2" x H. 10"
Ø 100 x H. 32 cm - Ø 39" x H. 12 1/2"

Low round table with metal structure covered in leather of various colors, clear 8 mm thick glass tops, black contrast stitching only. **Dimensions:**

Ø 75 x H. 25 cm - Ø 29 1/2" x H. 10"
Ø 100 x H. 32 cm - Ø 39" x H. 12 1/2"

Tavolino rotondo con struttura in metallo rivestita in pelle di vari colori, piano in vetro chiaro 8 millimetri di spessore, cuciture a contrasto unicamente nere. **Dimensioni:**

Ø 75 x H. 25 cm - Ø 29 1/2" x H. 10"
Ø 100 x H. 32 cm - Ø 39" x H. 12 1/2"



Mesa redonda con estructura de metal cubierta de cuero en varios colores, vidrio transparente de 8 mm de espesor, costuras en contraste solamente negro. **Dimensiones:**

Ø 75 x H. 25 cm - Ø 29 1/2" x H. 10"
Ø 100 x H. 32 cm - Ø 39" x H. 12 1/2"

Niedriger runder Tisch mit Metallgestell mit Leder in verschiedenen Farben bedeckt, klar 8 mm dicken Glasplatten, nur schwarz Kontrastnaht. **Größe:**

Ø 75 x H. 25 cm - Ø 29 1/2" x H. 10"
Ø 100 x H. 32 cm - Ø 39" x H. 12 1/2"