

Collection REZE

design Studio Roche Bobois

rochebobois
PARIS



Collection REZE

design Studio Roche Bobois

rochebobois
PARIS

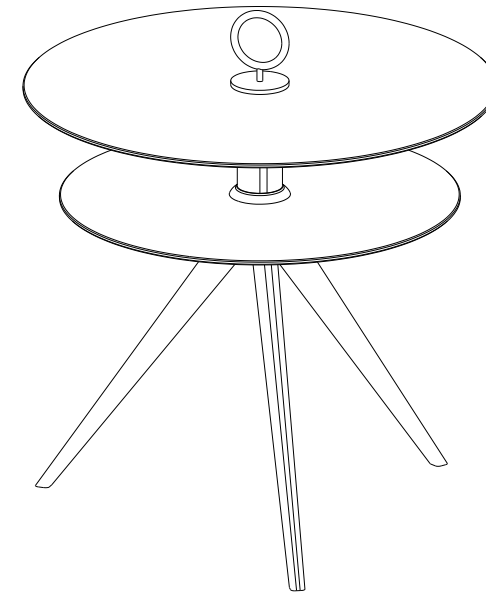
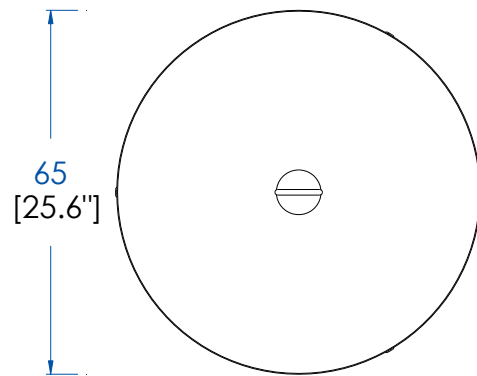
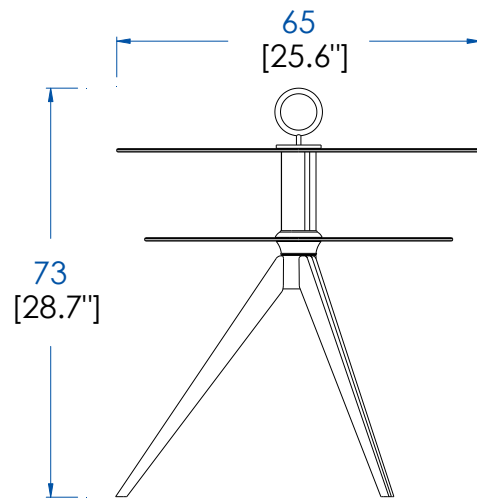


Guéridon rond - Round pedestal table - Velador redondo

Collection REZE

design Studio Roche Bobois

rochebobois
PARIS



P.AB.GR03 - Guéridon rond – L 65 H 73 P 65 cm

2 plateaux en verre épaisseur 6 mm trempé. 3 pieds en noyer massif avec filet sicomore. Quincaillerie bague et anneau Laiton brossé patiné.

P.AB.GR03 - Round pedestal table – L 25.6" H 28.7" P 25.6"

2 tops in 6mm-thick tempered glass. 3 legs in solid walnut with Sycamore inlay. Hardware in brushed brass with patina finish.

P.AB.GR03 - Velador redondo – L 65 A 73 P 65 cm

2 sobres en cristal grosor 6 mm templado. 3 patas en nogal maciza con filo sicomoro. Quincaillería barra y anillo latón cepillado patinado.

Collection REZE

design Studio Roche Bobois

rochebobois
PARIS

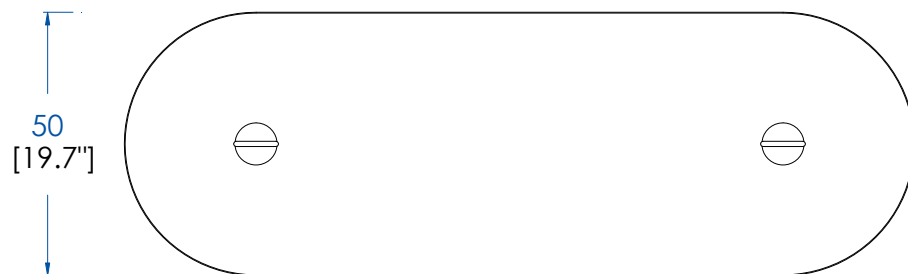
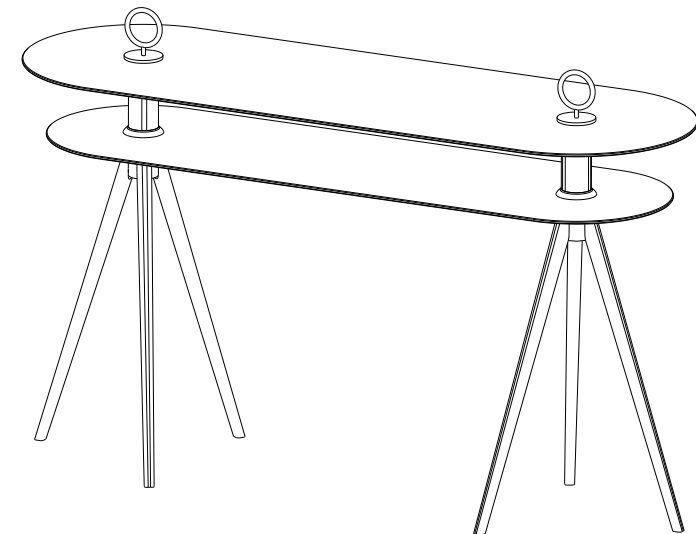
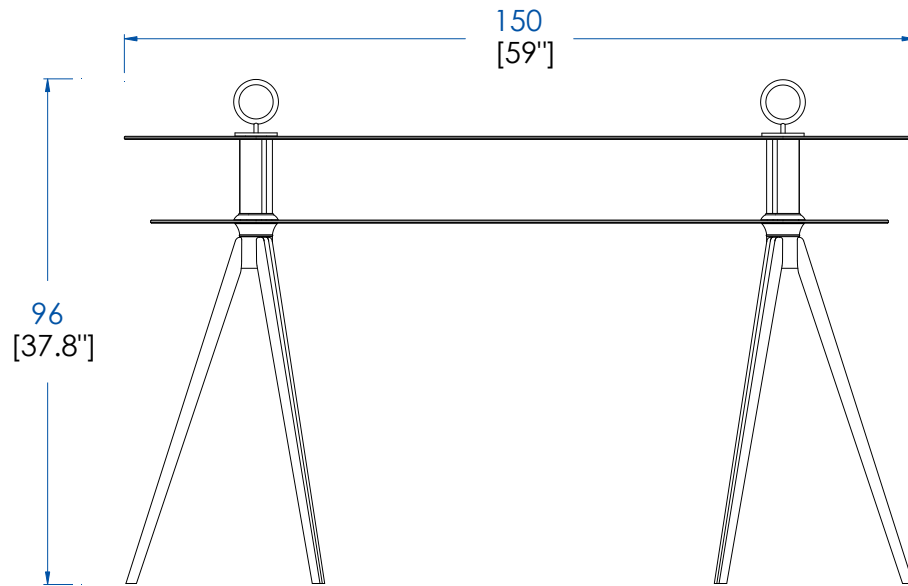


Console - Console - Consola

Collection REZE

design Studio Roche Bobois

rochebobois
PARIS



P.AB.CL02 - Console - double plateaux verre – L 150 H 96 P 50 cm

2 plateaux en verre, épaisseur 6 mm trempé. 6 pieds en noyer massif avec filet sicomore. Quincaillerie Laiton brossé patiné.

P.AB.CL02 - Console - double tops in glass – L 59" H 37.8" P 19.7"

2 tops in 6mm-thick tempered glass. 6 legs in solid walnut with Sycamore inlay. Hardware in brushed brass with patina finish.

P.AB.CL02 - Consola - doble sobre cristal – L 150 A 96 P 50 cm

2 sobres en cristal grosor 6 mm templado. 6 patas en nogal maciza con filo sicomoro. Quincaillería latón cepillado patinado.

Collection REZE

design Studio Roche Bobois

rochebobois
PARIS



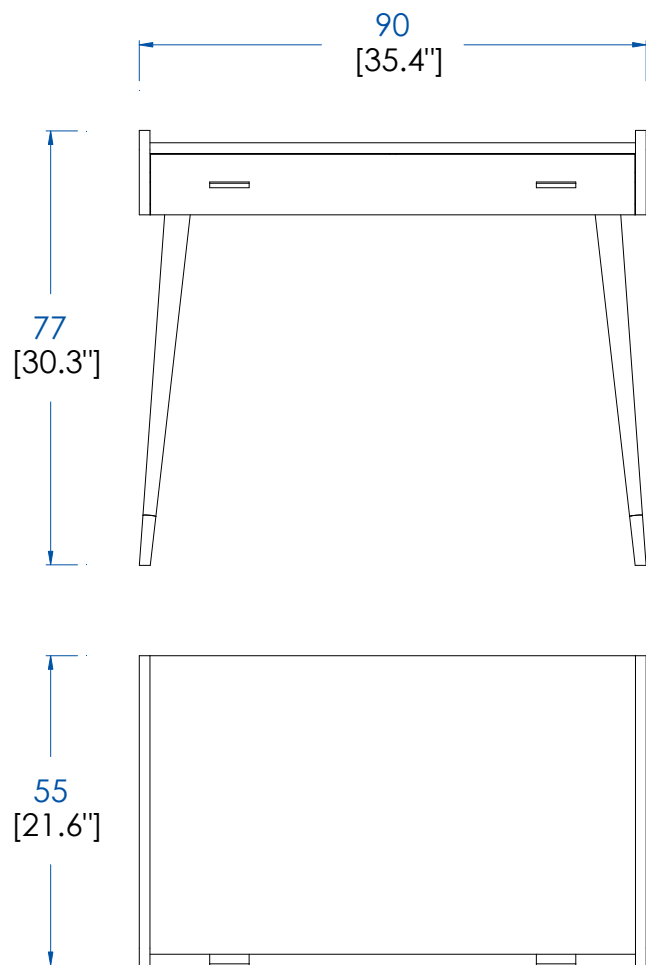
Table à écrire - Writing desk - Escritorio

JO320

Collection REZE

design Studio Roche Bobois

rochebobois
PARIS



P.AB.BR01 - Table à écrire – L 90 H 77 P 55 cm

1 tiroir avec coulisses bois. Plateau et côtés multiplis plaqué frêne, façade tiroir panneaux de fibres de moyenne densité plaqué frêne. 4 pieds en frêne massif avec sabots en laiton. Quincaillerie Laiton brossé patiné.

P.AB.BR01 - Writing desk – L 35.4" H 30.3" P 21.6"

1 drawer with wooden slides. Top and sides in ash wood veneer on plywood, front of drawer in ash wood veneer on MDF. 4 legs in solid ash wood, with brass details. Hardware in brushed brass with patina finish.

P.AB.BR01 - Escritorio – L 90 A 77 P 55 cm

1 cajón con guías correderas de madera. Sobre y laterales multilaminado chapado fresno, frontal del cajón en medium chapado fresno. 4 patas en fresno macizo con extremos en latón. Quincaillería latón cepillado patinado.