

AXEL

design Yoshiharu HATANO

rochebobois
PARIS



Table de repas - Dining Table - Mesa de comedor – Tavolo da pranzo

NA084

AXEL

design Yoshiharu HATANO

rochebobois
PARIS

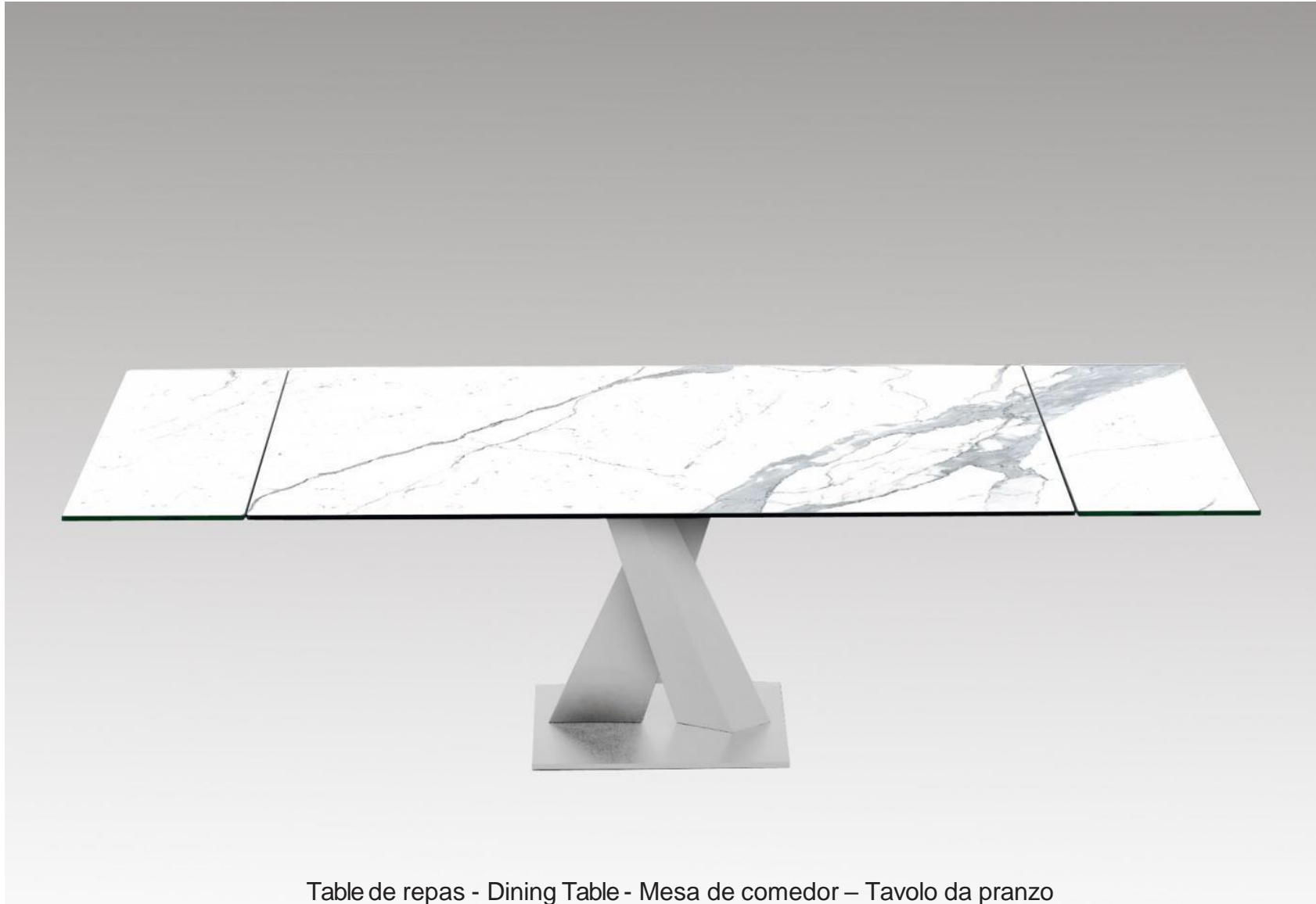


Table de repas - Dining Table - Mesa de comedor – Tavolo da pranzo

NA084

AXEL

design Yoshiharu HATANO

rochebobo
PARIS

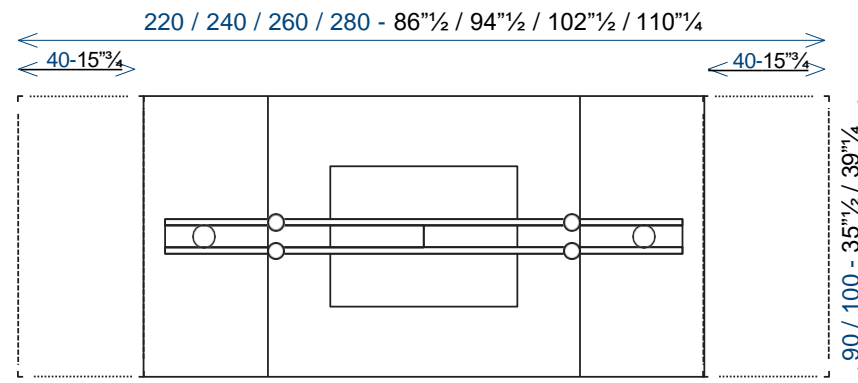
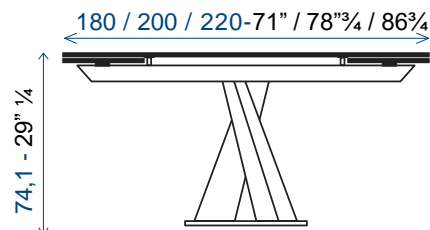
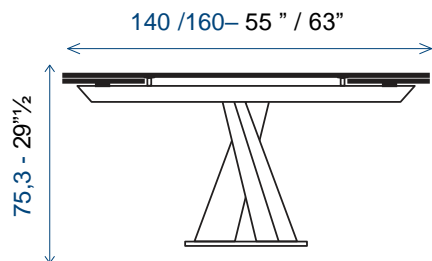


Table de repas, plateau et 2 allonges intégrées de 40cm (ou fixe) réalisés en composite de céramique Pietra (3mm) collée sur une dalle de verre épaisseur 10mm, ou céramique Marmi (5mm) collée sur une dalle de verre épaisseur 8mm. Traverse en aluminium, pied central et base acier laqués dans le ton du plateau.

Fabrication européenne.

Dining table, top and two 40cm integrated extension leaves (or fixed) in 3mm-thick Pietra ceramic composite glued on 10mm-thick glass slab, or 5mm-thick Marmi ceramic composite glued on 8mm-thick glass slab. Aluminium crossbar. Central leg and base in steel with lacquer finish matching the top.

Manufactured in Europe.

Mesa de comedor, sobre y 2 extensiones integradas de 40 cm (o fija), realizados en compuesto de cerámica Pietra (3 mm.), encoladas sobre un cristal (10 mm), o cerámica Marmi (5 mm), encolada sobre un cristal de (8 mm).

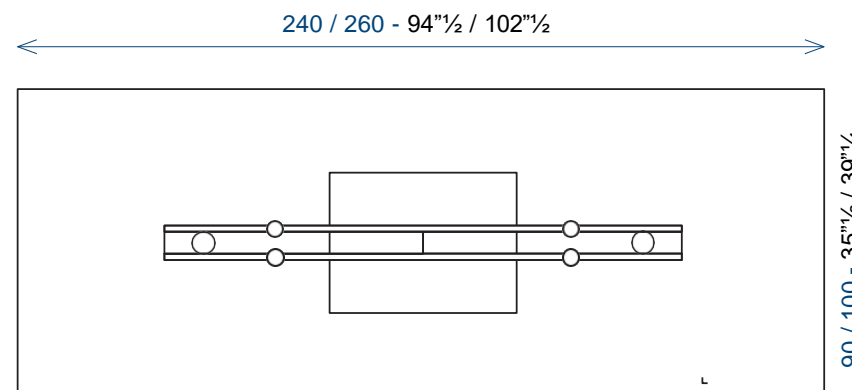
Travesaño en aluminio, pata central y base en acero lacados en el tono del sobre.

Fabricación europea

Tavolo da pranzo, top e prolunghe da 40cm (o fisso) in composto di ceramica Pietra (3 mm.) incollata su cristallo da 10 mm, o ceramica Marmi (5 mm) incollata su cristallo da 8 mm.

Traversa alluminio, struttura acciaio verniciato con colore abbinato al top

Produzione europea



NA084