

Collection FOREST

design Cédric RAGOT

rochebobois
PARIS



NA084

Collection FOREST

rochebobois
PARIS

design Cédric RAGOT



Table de repas - Dining Table - Tavolo da pranzo - Mesa de comedor



NA084

Collection FOREST

rochebobois
PARIS

design Cédric RAGOT

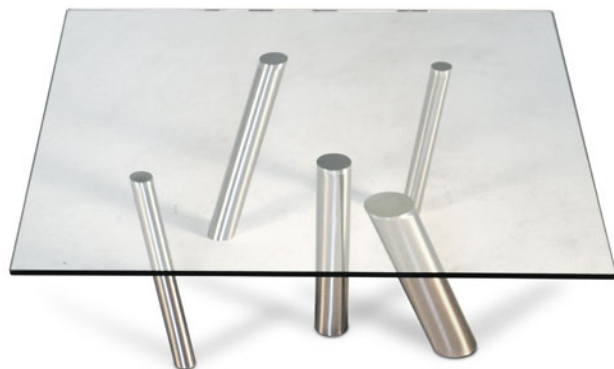


Table basse - Cocktail table - Tavolino - Mesa de centro



Console - Konsole - Consola



Bout de canapé - End table - Tavolino
di servizio - Mesa de rincòn

Collection FOREST

rochebobois
PARIS

design Cédric RAGOT

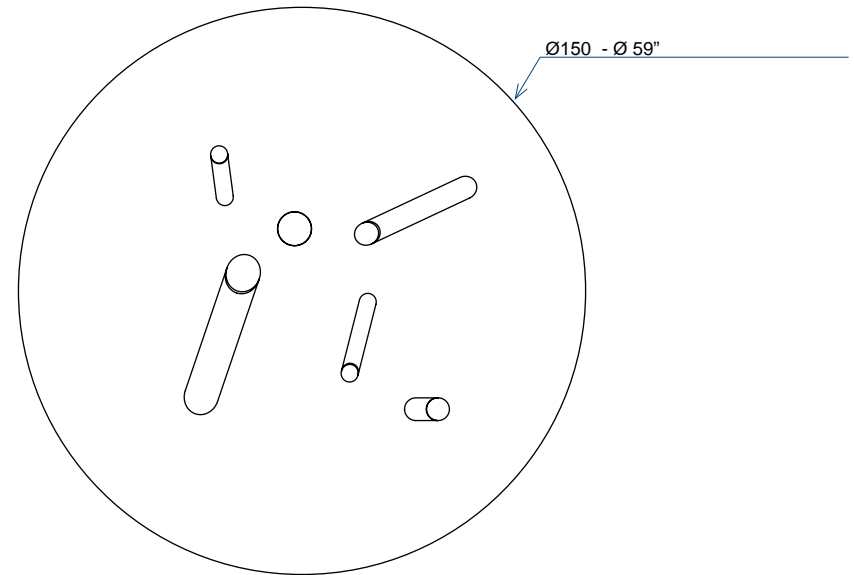
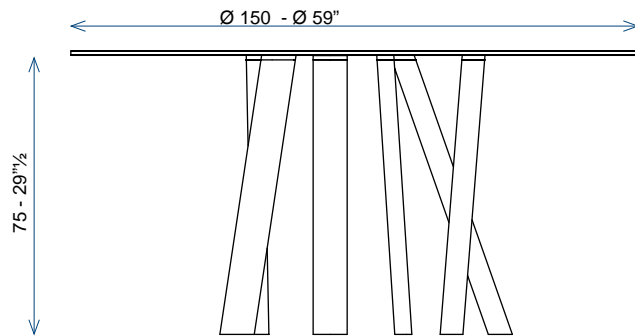


Table repas fixe ronde avec 6 pieds tubulaires asymétriques de différents diamètres en acier nikelé satiné ou noir. Plateau ép. 12 mm verre trempé.

Rond dining table with six asymmetric steel tube legs in satin or black nickel. Top 12 mm tempered glass

Tavolo pranzo fisso tondo, con struttura a piedi tubolari asimmetrici in acciaio nikelato. Cristallo in vetro temperato sp.12mm

Mesa de comedor redonda con 6 patas asimétricas en acero color níquel satinado o negro. Sobre en cristal templado espesor 12 mm

NA084

Collection FOREST

rochebobois
PARIS

design Cédric RAGOT

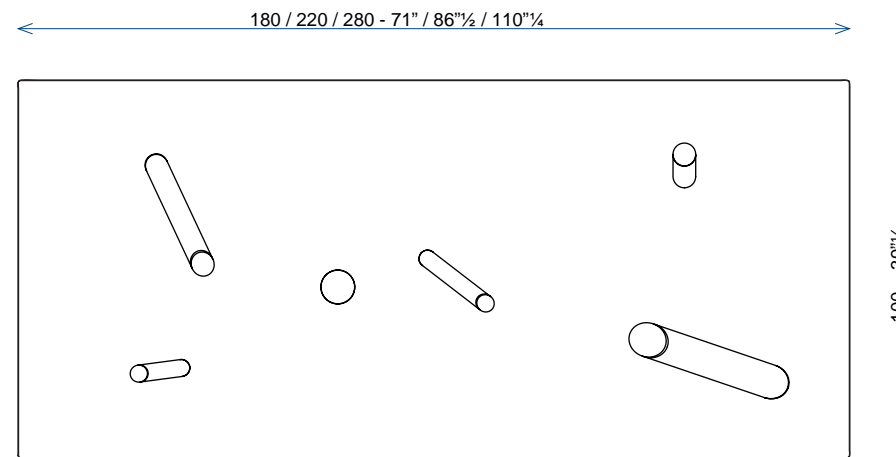
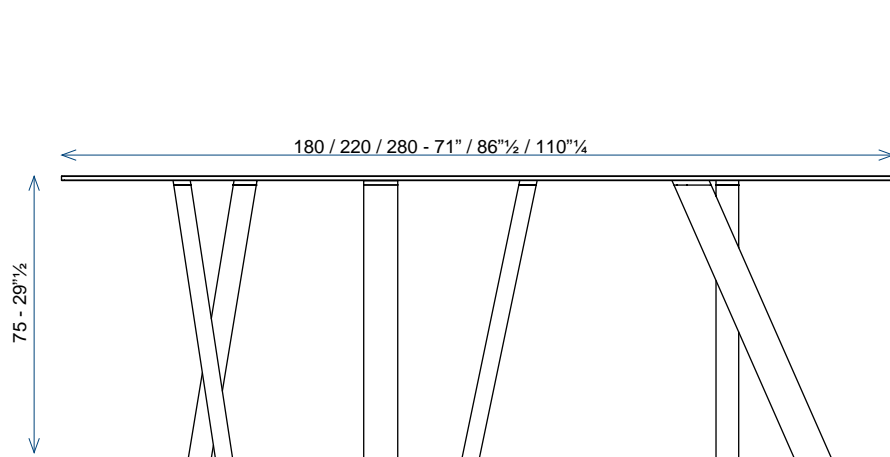


Table repas fixe rectangulaire 6 pieds tubulaires asymétriques de différents diamètres en acier nikelé satiné ou noir.
Plateau ép. 12 mm verre trempé.

Rectangular dining table with 6 asymmetric steel tube legs in satin or black nickel. Top 12 mm tempered glass

Tavolo pranzo isso rettangolare, con struttura a 6 piedi tubolari asimmetrici in acciaio nikelato satinato o nero.
Cristallo in vetro temperato sp.12 mm.

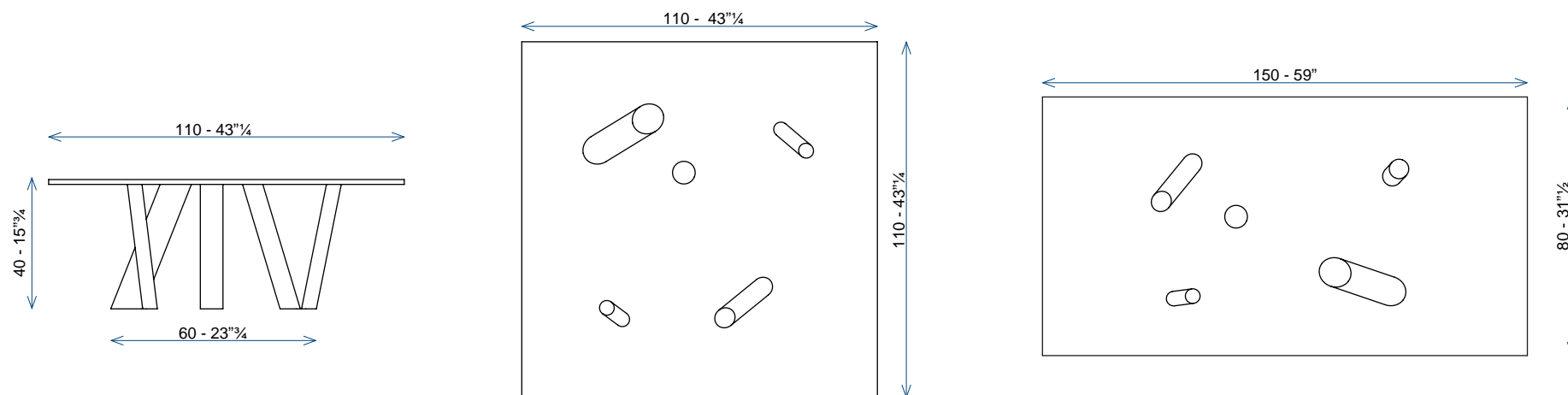
Mesa de comedor rectangular con 6 patas asimetricos en acero color niquel satinado o negro. Sobre en cristal templado espesor 12 mm

NA084

Collection FOREST

rochebobois
PARIS

design Cédric RAGOT



Tables basses à 5 pieds tubulaires asymétriques de différents diamètres en acier nikelé satiné ou noir. Plateau verre trempé 12 mm carré ou rectangulaire.

Coffee tables with 5 asymmetric and different tube legs in nikel steel or black. Clear tempered square or rectangular 12 mm glass top.

tavolini diverse dimensioni con struttura a gambe asimmetriche in tubolare di acciaio. Piano in cristallo temperato quadrato o rettangolare sp.12 mm

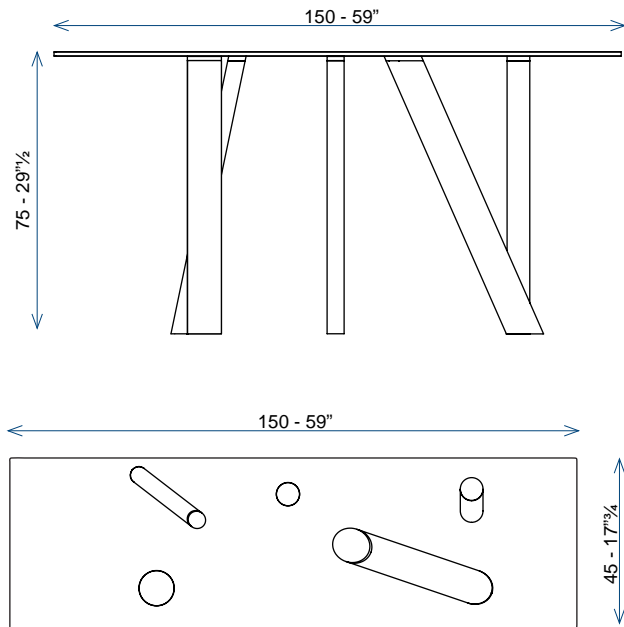
Mesa de comedor redonda con 5 patas asimetricos en acero color niquel satinado o negro. Sobre en cristal templado espesor 12 mm

NA084

Collection FOREST

rochebobois
PARIS

design Cédric RAGOT

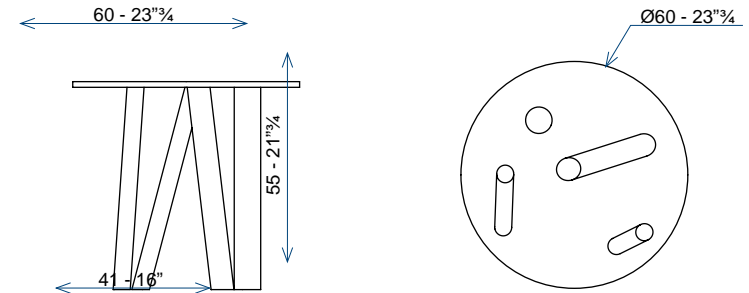


Console rectangulaire avec 5 pieds tubulaires asymétriques de différents diamètres en acier nikelé satiné ou noir. Plateau ép. 12 mm verre trempé.

Rectangular Console with 5 asymmetric steel tube legs in satin or black nickel. Top 12 mm tempered glass

Console rettangolare con 5 piedi tubolari asimmetrici in acciaio nikelato satinato o nero. Cristallo in vetro temperato sp.12 mm.

Consola con 5 patas asimetricos en acero color niquel satinado o negro. Sobre en cristal templado espessor 12 mm -



Desserte avec 4 pieds tubulaires asymétriques de différents diamètres en acier nikelé satiné ou noir. Plateau ép. 12 mm verre trempé.

Side table with 4 asymmetric steel tube legs in satin or black nickel. Top 12 mm tempered glass .

Tavolino servizio con 4 gambe asimmetriche in tubolare di acciaio nikelato satinato o nero. Piano in cristallo temperato sp. 12mm.

Mesa de rincòn con 4 patas asimetricos en acero color niquel satinado o negro. Sobre en cristal templado espessor 12 mm

NA084