

CIRCA

design Cédric Ragot

rochebobois
PARIS



Cédric Ragot a imaginé cette chaise qui marie les matières avec créativité: sa coque vient épouser les deux supports de la structure en massif, créant une belle prise de main. Pour le designer, son nom joue à laisser planer l'incertitude sur son âge: bien que conçue en 2014, elle assume un léger look vintage !

Cédric Ragot created this chair that perfectly combines rich materials with creative design. The shell is supported by a base of two solid wood pieces. It can easily be grabbed with one hand. For the designer, the name was inspired by the fact that although designed in 2014, it looks like it could be a vintage piece!

Cédric Ragot ha imaginado esta silla que une los materiales de manera creativa: su caparazón viene a unir los dos soportes de la estructura maciza, creando un bonito asidero. Para el diseñador, su nombre juega con cierta incertidumbre sobre su edad: ¡aunque fue diseñada en 2014, asume un ligero look vintage!.

CIRCA

design Cédric Ragot

rochebobois
PARIS



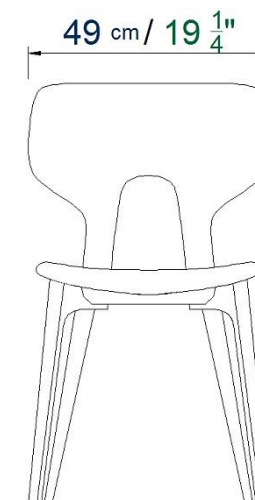
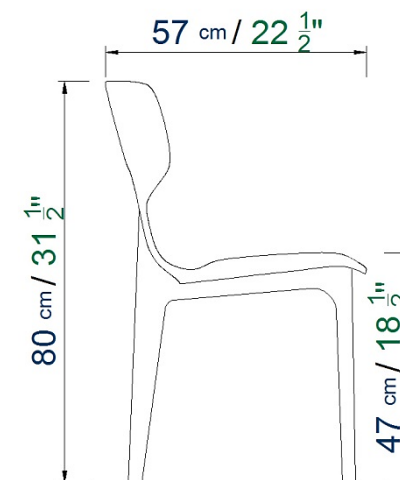
Chaise-Chair-Sedia-Silla

EU584

CIRCA

design Cédric Ragot

rochebobois
PARIS



Chaise en hêtre naturel, teinté ou laqué mat. Assise et dossier rembourrés en tissu
Chair in beech-wood natural, stained or matt lacquered. Seat and back upholstered in fabric.
Silla a en haya natural, teñida o lacado mate. Asiento y respaldo tapizados en tela
Sedia: con struttura in faggio naturale, tinto o laccato opaco. Sedile e schienale imbottiti in tessuto.



FSC® N003023

Cette collection est certifiée FSC™ 100% : le bois provient de forêts certifiées FSC™ gérées responsablement.

This collection is certified FSC™ 100% : the wood comes from FSC™ certified forests responsibly managed.

Este colección esta certificado FSC™ 100% : la madera proviene de bosques certificados FSC™ gestionados responsablemente.

EU584