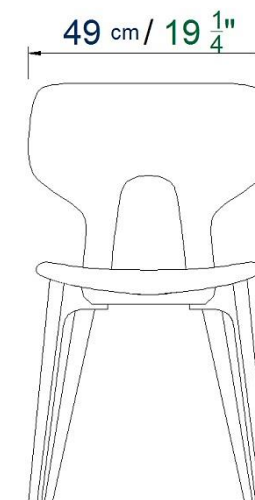
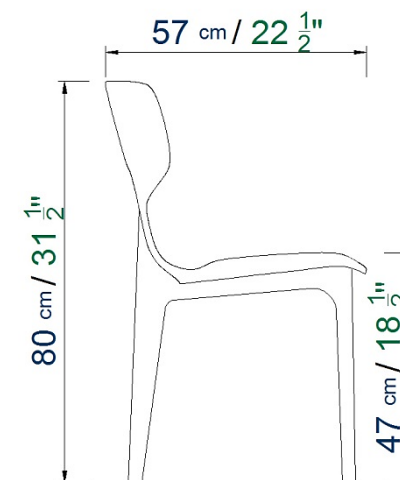


# CIRCA

design Cédric Ragot

**rochebobo**  
PARIS



Chaise en hêtre naturel, teinté ou laqué mat. Assise et dossier rembourrés en tissu  
Chair in beech-wood natural, stained or matt lacquered. Seat and back upholstered in fabric.  
Silla a en haya natural, teñida o lacado mate. Asiento y respaldo tapizados en tela  
Sedia; con struttura in faggio naturale, tinto o laccato opaco. Sedile e schienale imbottiti in tessuto.



FSC® N003023

*Cette collection est certifiée FSC™ 100% : le bois provient de forêts certifiées FSC™ gérées responsablement.*

*This collection is certified FSC™ 100% : the wood comes from FSC™ certified forests responsibly managed.*

*Este colección esta certificado FSC™ 100% : la madera proviene de bosques certificados FSC™ gestionados responsablemente.*

EU584