

# Collection TRACK

design Luigi GORGONI

**rochebobois**  
PARIS



# Collection TRACK

design Luigi GORGONI

**rochebobois**  
PARIS

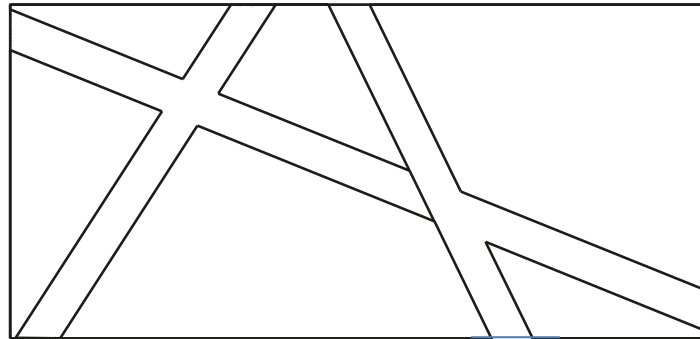
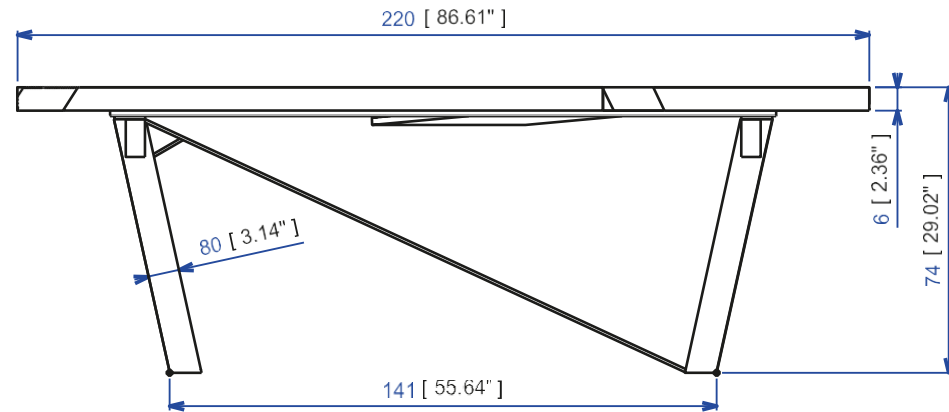
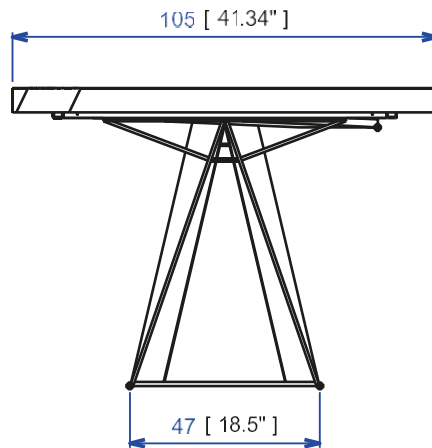


Table de repas - Dining table - Mesa de comedor

# Collection TRACK

design Luigi GORGONI

**rochebobo**  
PARIS



## TRA 26 - Table repas 1.220 avec allonge

Table repas rectangulaire avec allonge intégrée en placage épais chêne naturel. Ouverture des plateaux synchronisés et allonge centrale en portefeuille de 50 cm. Piétement métallique finition époxy (3 coloris). 15 teintes Turrini disponibles. Huilé, Blanchi, Sésame, Tourterelle, Lande, Poivre vert, Noisette, Alezan, Gris Cendré, Gravier, Bruyère, Taupe, Gris ardoise, Wengé et Noir Charbon.

## TRA 26 - Dining table 1.220 with extension

Rectangular dining table with integrated extension in thick natural oak veneer. Synchronized opening of the tops, and integrated central extension of 50 cm. Metallic base with epoxy finish (3 colors). 15 Turrini stains available: Huilé (oiled), Blanchi (bleached), Sesame, Tourterelle, Lande, Poivre vert (leaf green), Noisette (nut), Alezan, Gris Cendré (ash grey), Gravier (gravel), Bruyere, Taupe, Gris Ardoise (slate grey), Wenge and Noir Charbon (charcoal black).

## TRA 26 - Mesa de comedor 1.220 con alargó

Mesa de comedor rectangular con alargó integrado en chapado grueso roble natural. Apertura de los sobres sincronizados y alargó central integrada de 50 cm. Pata en acero lacado époxy (3 colores). 15 tintes Turrini disponibles. Huilé, Blanchi, Sésame, Tourterelle, Lande, Poivre vert, Noisette, Alezan, Gris Cendré, Gravier, Bruyère, Taupe, Gris ardoise, Wengé et Noir Charbon.

## TRA 26BIS - Table repas 1.220 fixe

Table de repas rectangulaire fixe en placage épais chêne naturel. Piétement métallique finition époxy (3 coloris). 15 teintes Turrini disponibles. Huilé, Blanchi, Sésame, Tourterelle, Lande, Poivre vert, Noisette, Alezan, Gris Cendré, Gravier, Bruyère, Taupe, Gris ardoise, Wengé et Noir Charbon.

## TRA 26BIS - Fixed Dining table 1.220

Fixed rectangular dining table in thick natural oak veneer. Metallic base with epoxy finish (3 colors available). 15 Turrini stains available: Huilé (oiled), Blanchi (bleached), Sesame, Tourterelle, Lande, Poivre vert (leaf green), Noisette, Alezan, Gris Cendré (ash grey), Gravier (gravel), Bruyere, Taupe, Gris Ardoise (slate grey), Wenge and Noir Charbon (charcoal black).

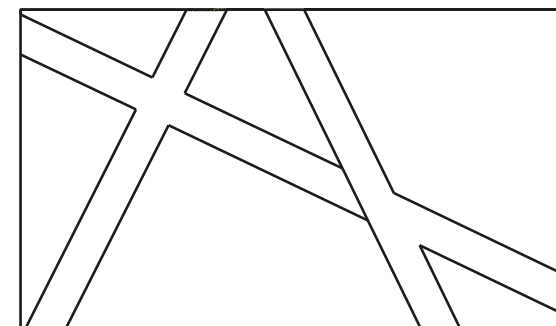
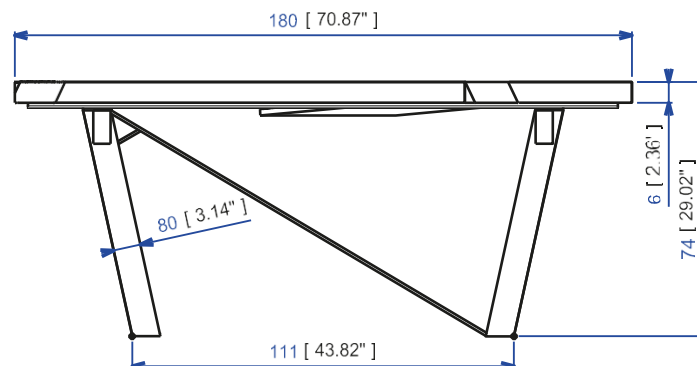
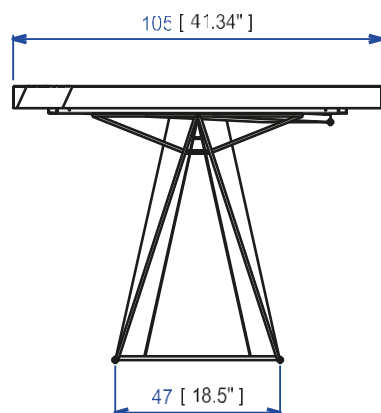
## TRA 26BIS - Mesa de comedor 1.220 fija

Mesa de comedor rectangular fija en chapado grueso roble natural. Pata en acero lacado époxy (3 colores). 15 tintes Turrini disponibles. Huilé, Blanchi, Sésame, Tourterelle, Lande, Poivre vert, Noisette, Alezan, Gris Cendré, Gravier, Bruyère, Taupe, Gris ardoise, Wengé et Noir Charbon.

# Collection TRACK

design Luigi GORGONI

**rochebobo**  
PARIS



## TRA 27 - Table repas I.180 avec allonge

Table repas rectangulaire avec allonge intégrée en placage épais chêne naturel. Ouverture des plateaux synchronisés et allonge centrale en portefeuille de 49 cm. Piétement métallique finition époxy (3 coloris). 15 teintes Turrini disponibles. Huilé, Blanchi, Sésame, Tourterelle, Lande, Poivre vert, Noisette, Alezan, Gris Cendré, Gravier, Bruyère, Taupe, Gris ardoise, Wengé et Noir Charbon.

## TRA 27 - Dining table with extension

Rectangular dining table with integrated extension in thick natural oak veneer. Synchronized opening of the tops, and integrated central extension of 49 cm. Metallic base with epoxy finish (3 colors). 15 Turrini stains available: Huilé (oiled), Blanchi (bleached), Sesame, Tourterelle, Lande, Poivre vert (leaf green), Noisette (nut), Alezan, Gris Cendré (ash grey), Gravier (gravel), Bruyere, Taupe, Gris Ardoise (slate grey), Wenge and Noir Charbon (charcoal black).

## TRA 27 - Mesa de comedor I.180 con alargó

Mesa de comedor rectangular con alargó integrado en chapado grueso roble natural. Apertura de los sobres sincronizados y alargó central integrada de 49 cm. Pata en acero lacado epoxy (3 colores). 15 tintes Turrini disponibles. Huilé, Blanchi, Sésame, Tourterelle, Lande, Poivre vert, Noisette, Alezan, Gris Cendré, Gravier, Bruyère, Taupe, Gris ardoise, Wengé et Noir Charbon.

## TRA 27 - Table repas I.180 fixe

Table repas rectangulaire fixe en placage épais chêne naturel. Piétement métallique finition époxy (3 coloris). 15 teintes Turrini disponibles. Huilé, Blanchi, Sésame, Tourterelle, Lande, Poivre vert, Noisette, Alezan, Gris Cendré, Gravier, Bruyère, Taupe, Gris ardoise, Wengé et Noir Charbon.

## TRA 27 - Fixed dining table I.180

Fixed rectangular dining table in thick natural oak veneer. Metallic base with epoxy finish (3 colors). 15 Turrini stains available: Huilé (oiled), Blanchi, Sesame, Tourterelle, Lande, Poivre vert (leaf green), Noisette, Alezan, Gris Cendré (ash grey), Gravier (gravel), Bruyere, Taupe, Gris Ardoise (slate grey), Wenge and Noir Charbon (charcoal black).

## TRA 27 - Mesa de comedor I.180 fija

Mesa de comedor rectangular fija en chapado grueso roble natural. Pata en acero lacado epoxy (3 colores). 15 tintes Turrini disponibles. Huilé, Blanchi, Sésame, Tourterelle, Lande, Poivre vert, Noisette, Alezan, Gris Cendré, Gravier, Bruyère, Taupe, Gris ardoise, Wengé et Noir Charbon.

# Collection TRACK

design Luigi GORGONI

**rochebobois**  
PARIS

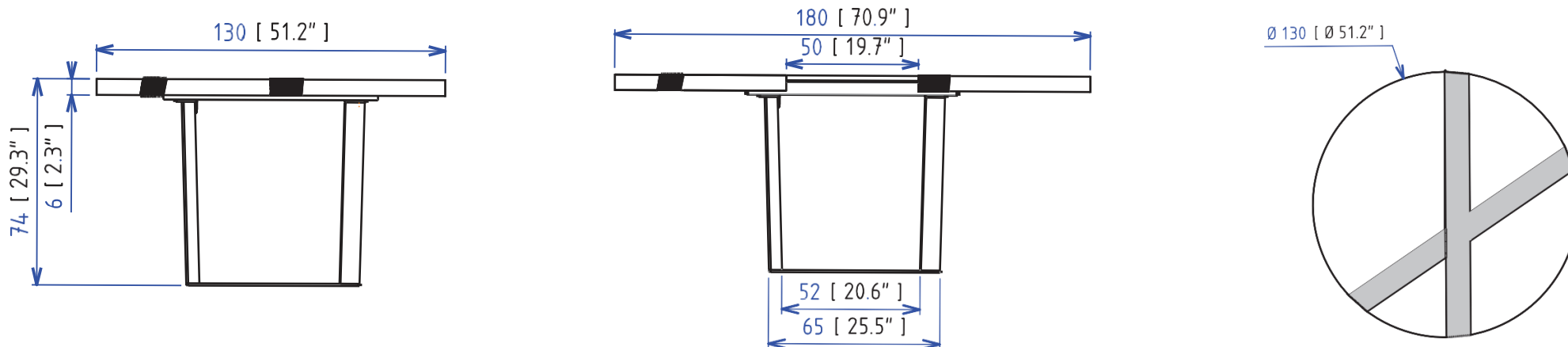


**Table de repas ronde - Round dining table - Mesa de comedor redonda**

# Collection TRACK

design Luigi GORGONI

**rochebobois**  
P A R I S



## TRA 29 - Table de repas ronde

Table de repas avec plateau en panneaux de fibres de moyenne densité revêtu d'un placage épais de chêne, rainuré et teinté ou laqué (nombreuses teintes disponibles). Ouverture des plateaux synchronisés et une allonge centrale en portefeuille de 50 cm.

Piètement en acier laqué époxy.

Fabrication Européenne

## TRA 29 - Round dining table

Round dining table with top in thick oak veneer with grooved and stain or lacquer finish (many stains available) on MDF panels.

Synchronised opening for the tops and central integrated extension leaf (50cm). Base in steel with epoxy lacquer finish. Manufactured in Europe

## TRA 29 - Mesa de comedor redonda

Mesa de comedor con sobre en MDF revestido de un chapado grueso de roble, ranurado y tintado o lacado (numerosos tintes disponibles). Apertura de los sobres sincronizados y un extensible central en portefeuille de 50 cm. Patas en acero lacado epoxy.

Fabricación europea

# Collection TRACK

design Luigi GORGONI

**rochebobois**  
PARIS

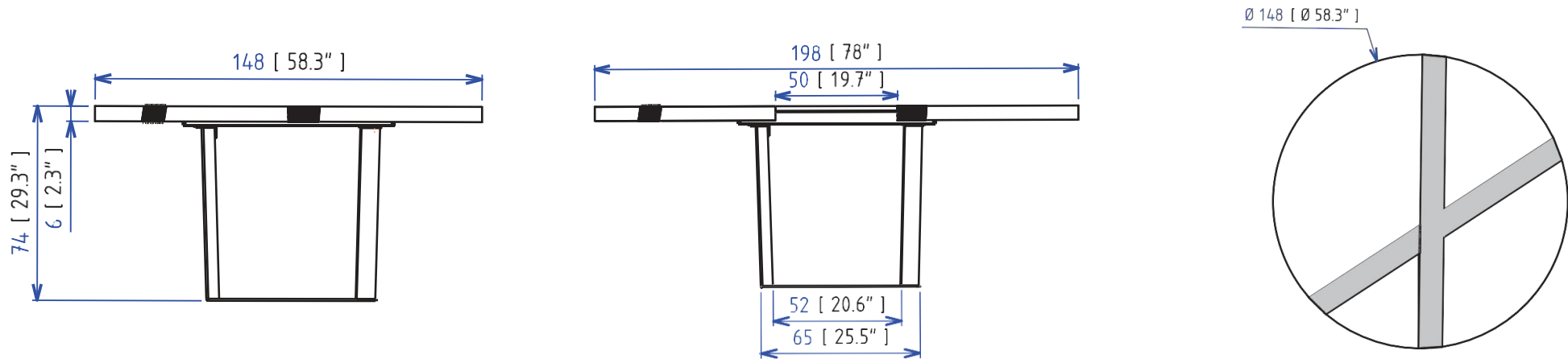


Table de repas ronde - Round dining table - Mesa de comedor redonda

# Collection TRACK

design Luigi GORGONI

**rochebobois**  
PARIS



## TRA 28 - Table de repas ronde

Table de repas avec plateau en panneaux de fibre de moyenne densité revêtu d'un placage épais de chêne, rainuré et teinté ou laqué (nombreuses teintes disponibles). Ouverture des plateaux synchronisés et une allonge centrale en portefeuille de 50 cm. Piétement en acier laqué époxy.

Fabrication Européenne

## TRA 28 - Round dining table

Round dining table with top in thick oak veneer with grooved and stain or lacquer finish (many stains available) on MDF panels. Synchronised opening for the tops and central integrated extension leaf (50cm). Base in steel with epoxy lacquer finish. Manufactured in Europe

## TRA 28 - Mesa de comedor redonda

Mesa de comedor con sobre en MDF revestido de un chapado grueso de roble, ranurado y tintado o lacado (numerosos tintes disponibles). Apertura de los sobres sincronizados y un extensible central en portefeuille de 50 cm. Patas en acero lacado epoxy. Fabricación europea

# Collection TRACK

design Luigi GORGONI

**rochebobois**  
PARIS

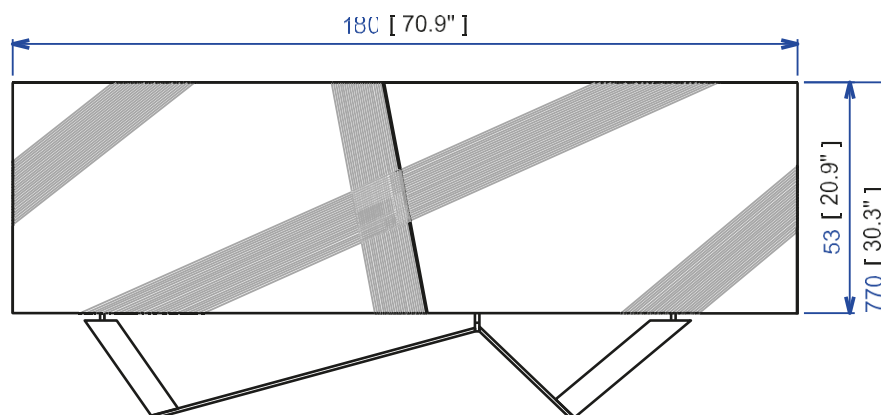
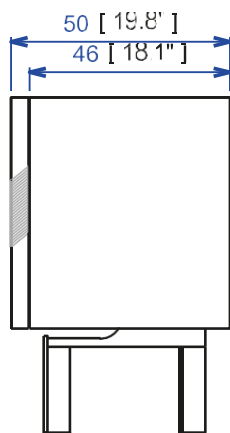


**Buffet - Sideboard - Aparador**

# Collection TRACK

design Luigi GORGONI

**rochebobo**is  
PARIS



## TRA 33 - Buffet I.180

Structure en panneaux de particules plaqués chêne naturel. 2 portes coplanaires, 1 tiroir intérieur ouverture en touche lâche et 1 tablette en verre épaisseur 8mm. 15 teintes Turrini disponibles. Huilé, Blanchi, Sésame, Tourterelle, Lande, Poivre vert, Noisette, Alezan, Gris Cendré, Gravier, Bruyère, Taupe, Gris ardoise, Wengé et Noir Charbon.

## TRA 33 - Sideboard I.180

Structure in particle board with natural oak veneer. 2 aligned doors, 1 inside drawer with push-open mechanism and 1 shelf in 8 mm-thick glass. 15 Turrini stains available: Huilé (oiled), Blanchi (bleached), Sésame, Tourterelle, Lande, Poivre vert (leaf green), Noisette (nut), Alezan, Gris Cendré (ash grey), Gravier (gravel), Bruyère, Taupe, Gris Ardoise (slate grey), Wengé and Noir Charbon (charcoal black).

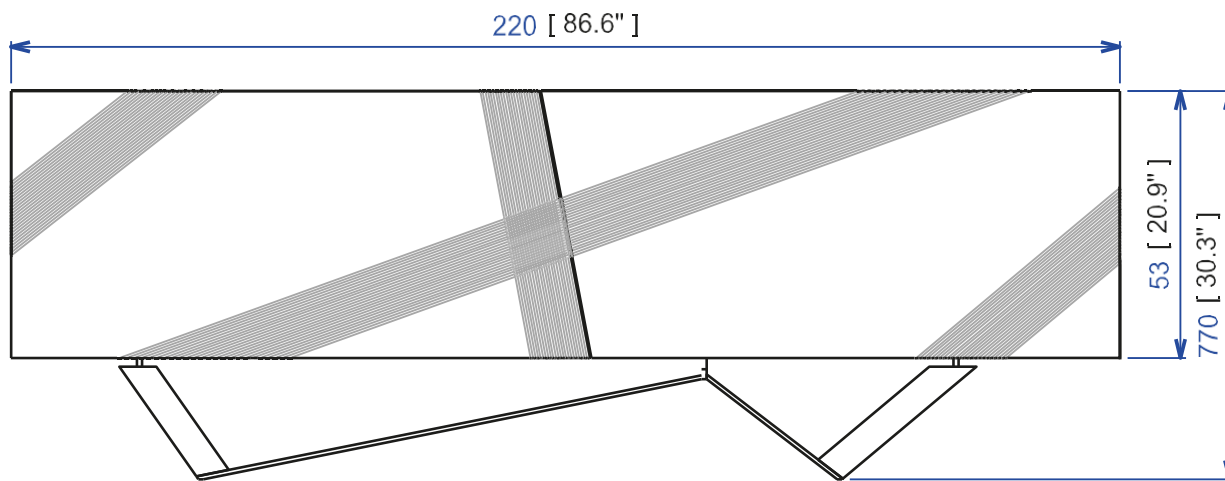
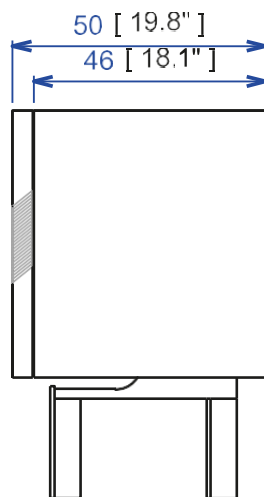
## TRA 33 - Aparador I.180

Estructura en paneles de partículas chapadas roble natural. 2 puertas coplanarias, 1 cajón interior apertura con pulsador y 1 estante en cristal grosor 8 mm. 15 tintes Turrini disponibles. Huilé, Blanchi, Sésame, Tourterelle, Lande, Poivre vert, Noisette, Alezan, Gris Cendré, Gravier, Bruyère, Taupe, Gris ardoise, Wengé et Noir Charbon.

# Collection TRACK

design Luigi GORGONI

rochebobo  
PARIS



## TRA 32 - Buffet I.220

Structure en panneaux de particules plaqués chêne naturel. 2 portes coplanaires, 1 tiroir intérieur ouverture en touche lâche et 1 tablette en verre épaisseur 8mm. 15 teintures Turrini disponibles. Huilé, Blanchi, Sésame, Tourterelle, Lande, Poivre vert, Noisette, Alezan, Gris Cendré, Gravier, Bruyère, Taupe, Gris ardoise, Wengé et Noir Charbon.

## TRA 32 - Sideboard I.220

Structure in particle board with natural oak veneer. 2 aligned doors, 1 inside drawer with push-open mechanism and 1 shelf in 8 mm-thick glass. 15 Turrini stains available: Huilé (oiled), Blanchi (bleached), Sesame, Tourterelle, Lande, Poivre vert (leaf green), Noisette (nut), Alezan, Gris Cendré (ash grey), Gravier (gravel), Bruyere, Taupe, Gris Ardoise (slate grey), Wenge and Noir Charbon (charcoal black).

## TRA 32 - Aparador I.220

Estructura en paneles de partículas chapadas roble natural. 2 puertas coplanarias, 1 cajón interior apertura con pulsador y 1 estante en cristal grosor 8 mm. 15 tintes Turrini disponibles. Huilé, Blanchi, Sésame, Tourterelle, Lande, Poivre vert, Noisette, Alezan, Gris Cendré, Gravier, Bruyère, Taupe, Gris ardoise, Wengé et Noir Charbon.

# Collection TRACK

design Luigi GORGONI

**rochebobois**  
PARIS

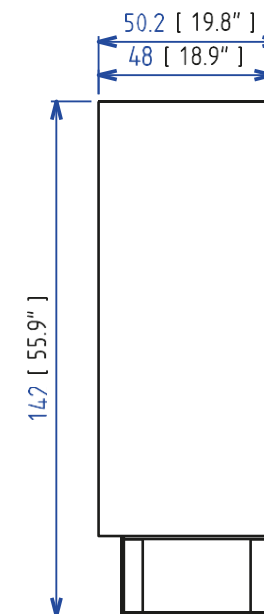
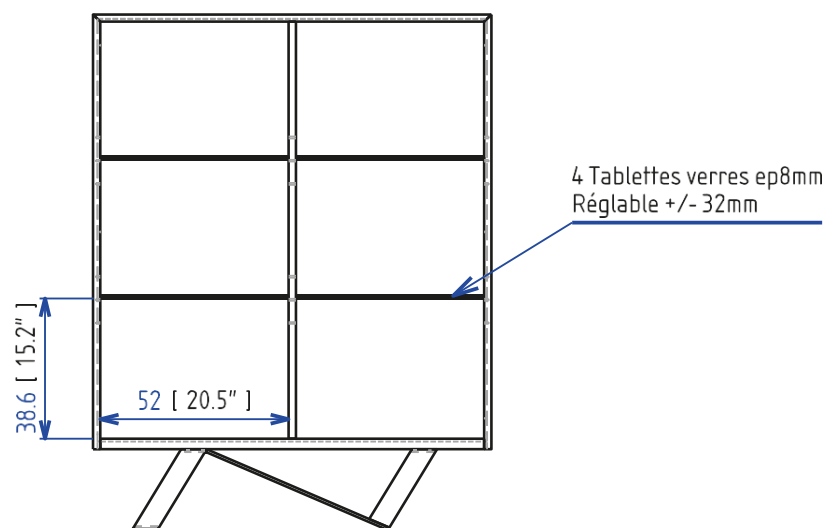
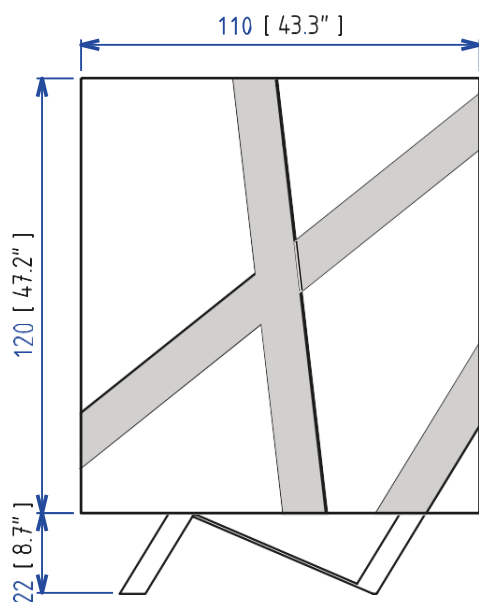


Vaisselle - China unit - Vajillero

# Collection TRACK

design Luigi GORGONI

**rochebobois**  
PARIS



## TRA 59 - Vaisselier

Vaisselle avec structure en panneaux de particules 2 portes en panneaux MDF revêtus d'un placage épais de chêne, rainuré et teinté (nombreuses teintes disponibles). 4 étagères en verre épaisseur 8 mm réglables en hauteur. Piètement en acier laqué époxy. Fabrication Européenne

## TRA 59 - China unit

China unit with structure in particle board. 2 doors in thick oak veneer with grooved and stained finish (many stains available) on particle board. 4 shelves in 8 mm-thick glass, with adjustable height. Base in steel, with epoxy lacquer finish. Manufactured in Europe

## TRA 59 - Vajillero

Vajillero con estructura en paneles de partículas revestidas de un chapado grueso de roble, ranurado y tintado (numerosos tintes disponibles). 2 estantes (grosor 8 mm.) regulables en altura. Pata en acero lacado epoxy. Fabricación europea

# Collection TRACK

design Luigi GORGONI

**rochebobois**  
PARIS

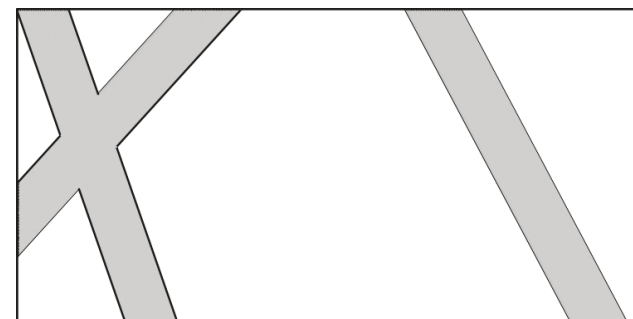
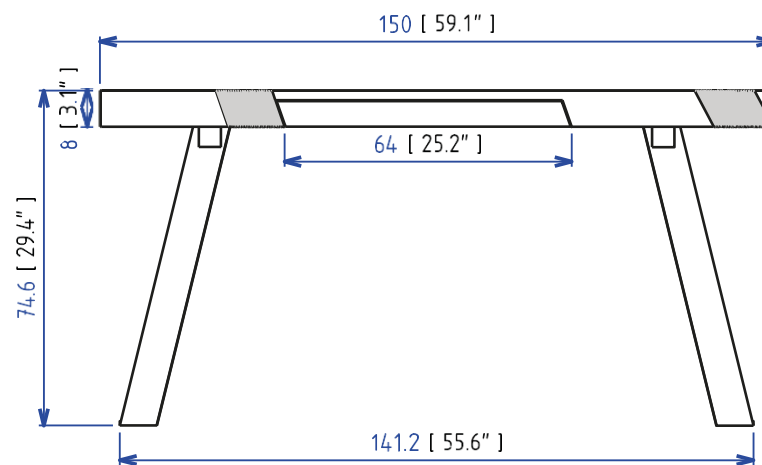
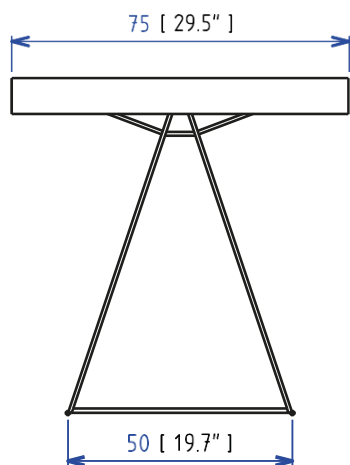


**Bureau - Desk - Escritorio**

# Collection TRACK

design Luigi GORGONI

**rochebobois**  
PARIS



## TRA 20 - Bureau

Bureau 1 tiroir, structure en panneaux de fibres de moyenne densité revêtus d'un placage épais de chêne, rainuré et teinté (nombreuses teintes disponibles). Piètement en acier laqué époxy. Fabrication Européenne

## TRA 20 - Desk

1-drawer desk, with structure in thick oak veneer with grooved and stained finish (many stains available) on particle board. Base in steel, with epoxy lacquer finish. Manufactured in Europe

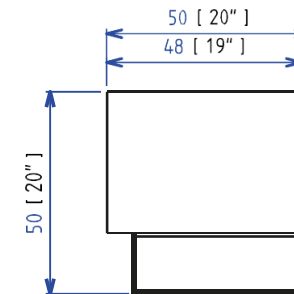
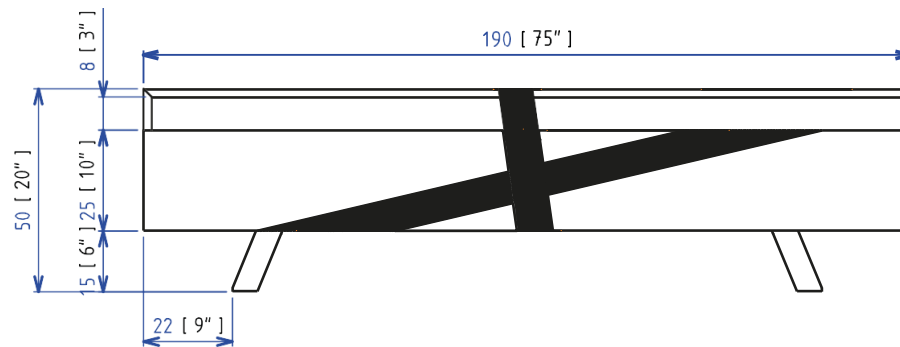
## TRA 20 - Escritorio

Escritorio con 1 cajón, con estructura en paneles de partículas revestidas de un chapado grueso de roble, ranurado y tintado (numerosos tintes disponibles). Pata en acero lacado epoxy. Fabricación europea

# Collection TRACK

design LUIGI GORGONI

**rochebobo**is  
PARIS



## TRA 11 - Meuble tv

Meuble TV structure en panneaux de particules. Grande niche 2 abatants en panneaux de fibres de moyenne densité revêtus d'un placage épais de chêne, rainuré et teinté (nombreuses teintes disponibles). Piétement métal laqué époxy. Fabrication Européenne

## TRA 11 - Tv unit

TV unit with structure in particle board. Large niche and 2 flaps in thick oak veneer with grooved and stained finish (many stains available) on MDF panels. Base in steel, with epoxy lacquer finish. Manufactured in Europe

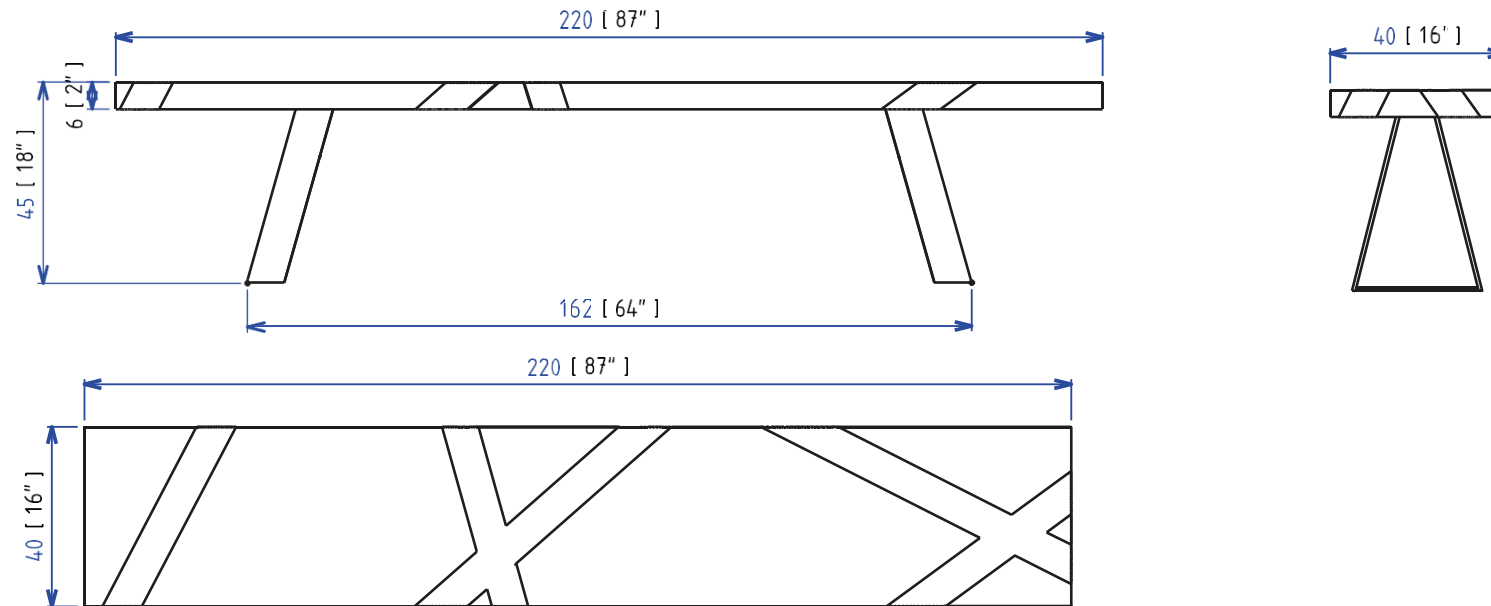
## TRA 11 - Mueble tv

Mueble TV con estructura en paneles de partículas. Gran hueco, 2 abatibles en paneles MDF recubiertos de un chapado grueso de roble, ranurado y tintado (numerosos tintes disponibles). Patas de metal lacado epoxi. Fabricación europea

# Collection TRACK

design Luigi GORGONI

**rochebobo**  
PARIS



## TRA 39 - Dos de canapé

Dos de canapé plateau en panneaux en panneaux de fibres de moyenne densité revêtus d'un placage épais de chêne, rainuré et teinté (nombreuses teintes disponibles). Piètement en acier laqué époxy Manganèse. Fabrication Européenne

## TRA 39 - End unit

End unit with top in thick oak veneer with grooved and stained finish (many stains available) on MDF panels. Base in steel, with Manganese epoxy lacquer finish. Manufactured in Europe

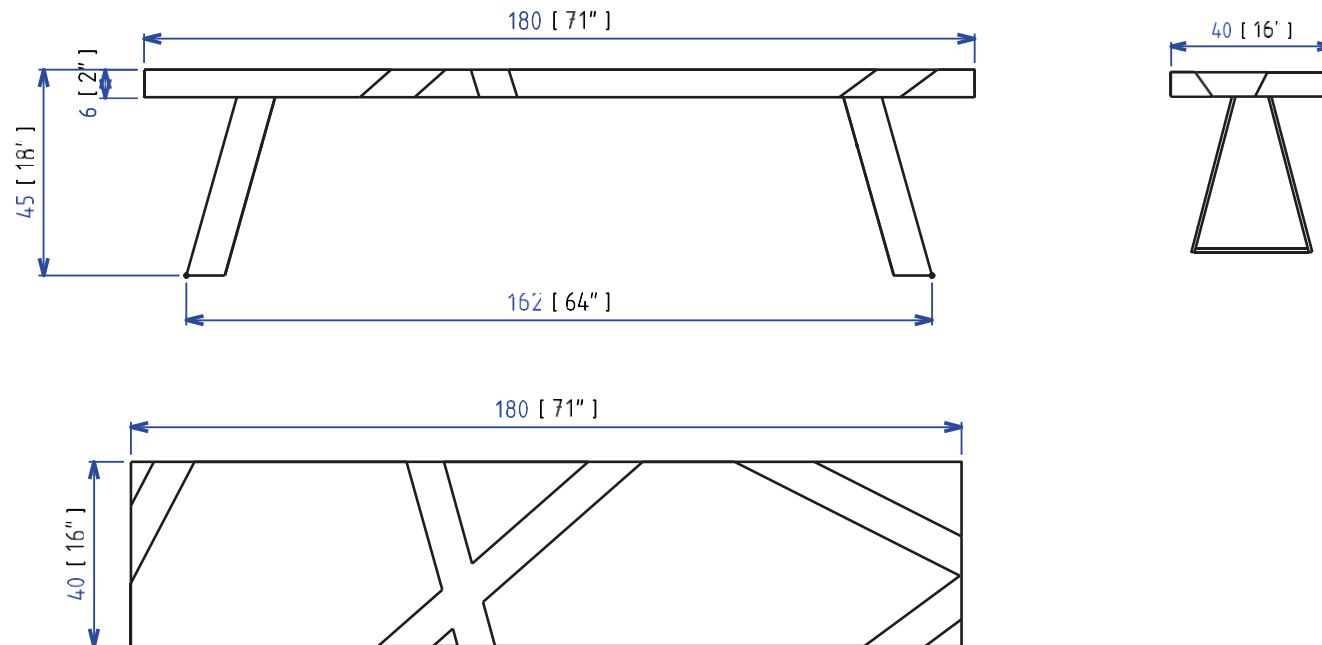
## TRA 39 - Trasera de sofá

Trasera de sofá con sobre en paneles de MDF recubiertos de un chapado grueso de roble, ranurado y tintado (numerosos tintes disponibles). Patas de acero lacado epoxi Manganèse. Fabricación europea

# Collection TRACK

design Luigi GORGONI

**rochebobois**  
PARIS



## TRA 40 - Banc

Banc sans étagère, plateau en panneaux de fibres de moyenne densité revêtus d'un placage épais de chêne, rainuré et teinté (nombreuses teintes disponibles). Piétement en acier laqué époxy Manganèse. Fabrication Européenne

## TRA 40 - Bench

Bench without shelf. Top in thick oak veneer with grooved and stained finish (many stains available) on MDF panels. Base in steel, with Manganese epoxy lacquer finish. Manufactured in Europe

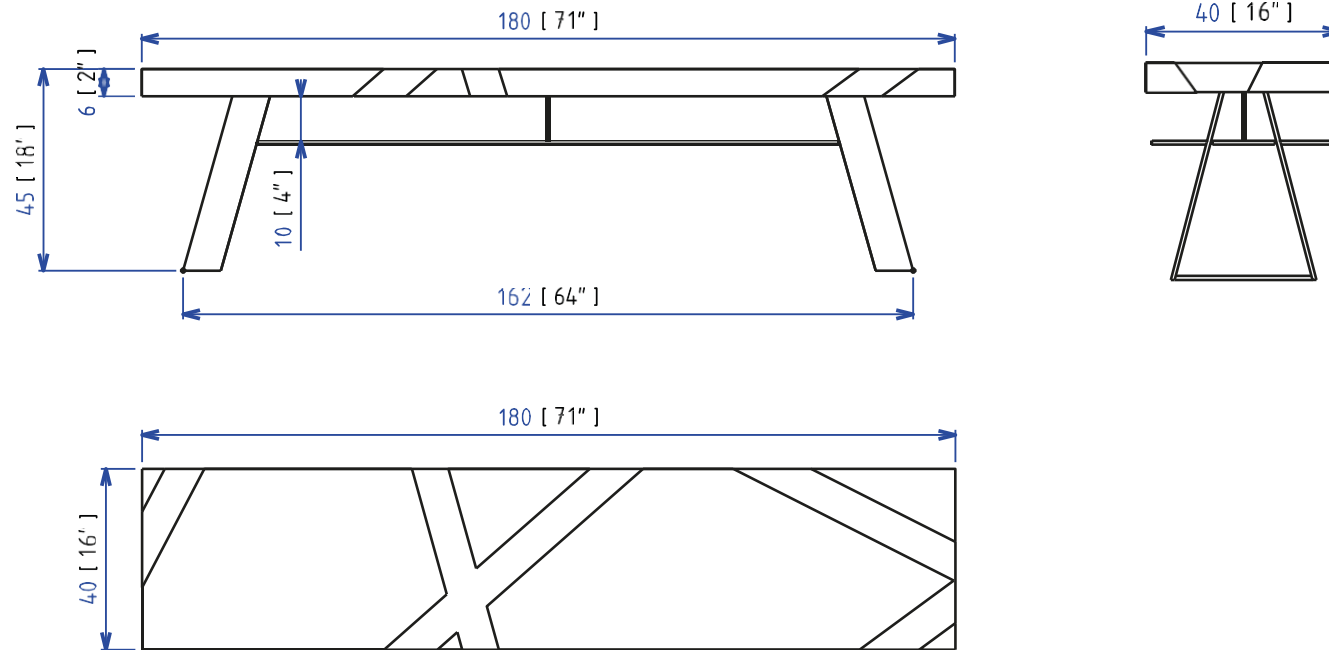
## TRA 40 - Banco

Banco sin estante, sobre en paneles de MDF recubiertos de un chapado grueso de roble, ranurado y tintado (numerosos tintes disponibles). Patas de acero lacado epoxi Manganèse. Fabricación europea

# Collection TRACK

design Luigi GORGONI

**rochebobo**  
PARIS



## TRA 40 bis - Banc

Banc avec étagère, plateau en panneaux de fibres de moyenne densité revêtus d'un placage épais de chêne, rainuré et teinté (nombreuses teintes disponibles). Étagère en tôle d'acier laqué époxy même coloris que le piétement. Piétement en acier laqué époxy Manganèse. Fabrication Européenne

## TRA 40 bis - Bench

Bench with shelf. Top in thick oak veneer with grooved and stained finish (many stains available) on MDF panels. Shelf in steel with epoxy lacquer finish matching the base. Base in steel, with Manganese epoxy lacquer finish. Manufactured in Europe

## TRA 40 bis - Banco

Banco con estante, sobre en paneles de MDF recubiertos de un chapado grueso de roble, ranurado y tintado (numerosos tintes disponibles). Estante en chapa de acero lacado epoxi del mismo color que la pata. Patas de acero lacado epoxi Manganèse. Fabricación europea

# Collection TRACK

design Luigi GORGONI

**rochebobois**  
PARIS



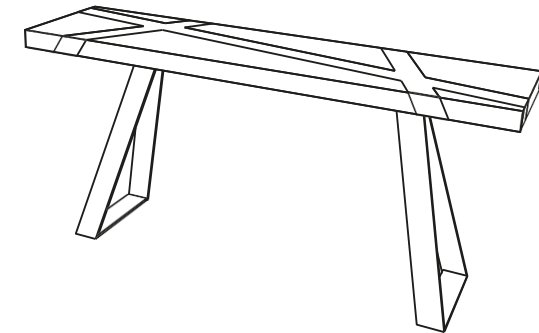
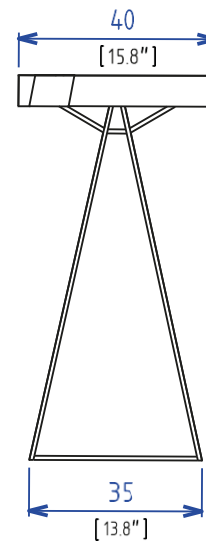
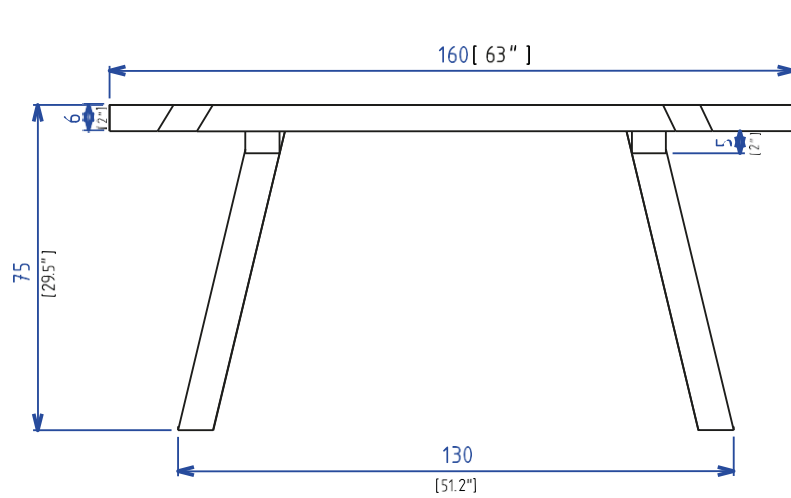
Console - Console - Consola

TU117

# Collection TRACK

design Luigi GORGONI

**rochebobo**is  
PARIS



## TRA 08 - Console

Plateau en panneaux de fibres de moyenne densité revêtus d'un placage épais de chêne, rainuré et teinté (nombreuses teintes disponibles), Base en acier laquée epoxy Fabriqué en Europe

## TRA 08 - Console

Top in thick oak veneer with grooved and stained finish (many stains available) on MDF panels Base in epoxy steel lacquered top in Spain OAK Manufactured in Europe

## TRA 08 - Consola

Sobre en paneles de MDF recubiertos de un chapado grueso de roble, ranurado y tintado (numerosos tintes disponibles). Base de acero lacado epoxy sobre de roble tintado Fabricado en Europa

# Collection TRACK

design Luigi GORGONI

**rochebobois**  
PARIS

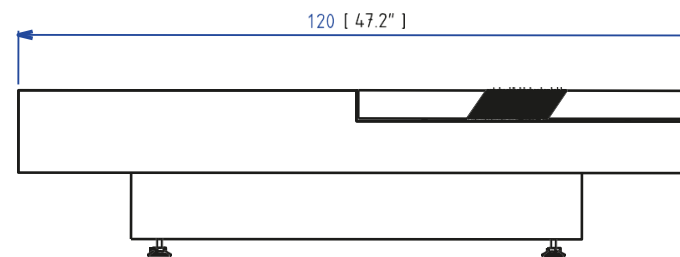
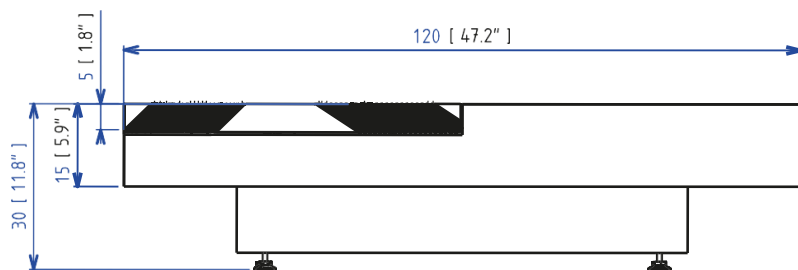


**Table basse - Cocktail table - Mesa de centro**

# Collection TRACK

design Luigi GORGONI

**rochebobo**  
PARIS



## TRA 01 - Table basse carrée

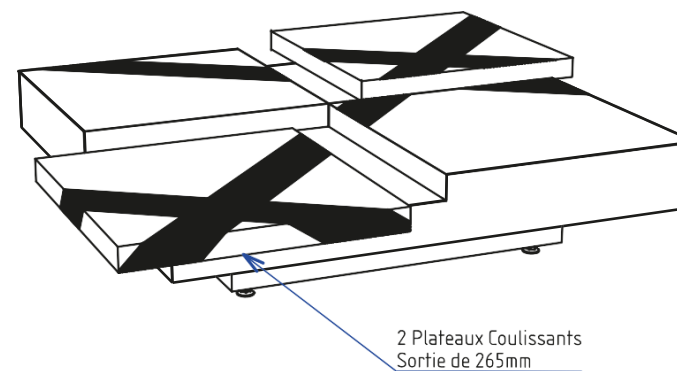
Table basse avec 2 satellites en chêne, socle en Daquacryl miroir.  
Fabrication européenne.

## TRA 01 - Cocktail table

Cocktail table with 2 satellite tables in oak, base in Daquacryl with mirror finish.  
Manufactured in Europe.

## TRA 01 - Mesa de centro cuadrada

Mesa de centro con 2 satélites en roble, zócalo en Daquacryl espejo.  
Fabricación europea



# Collection TRACK

design Luigi GORGONI

**rochebobois**  
PARIS

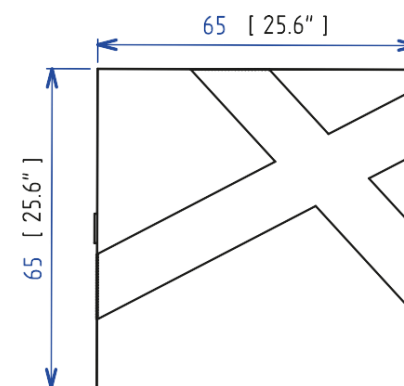
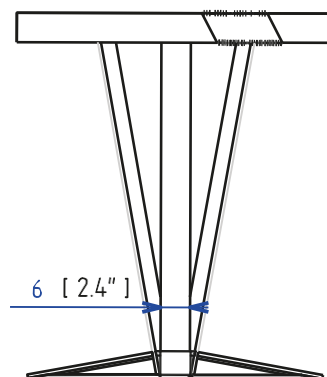
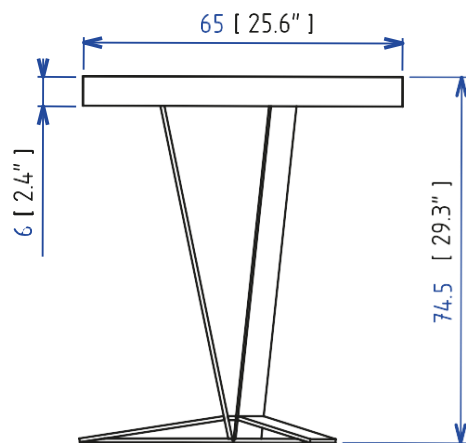


**Guéridon - Pedestal table - Velador**

# Collection TRACK

design Luigi GORGONI

**rochebobo**  
PARIS



## TRA 09 - Guéridon

Guéridon en panneaux de fibres de moyenne densité revêtu d'un placage épais de chêne. Piètement en acier laqué époxy.  
Fabrication européenne

## TRA 09 - Pedestal

Console with top in thick oak veneer with grooved and stained finish (many stains available) on MDF panels. Base in steel, with epoxy lacquer finish.  
Manufactured in Europe.

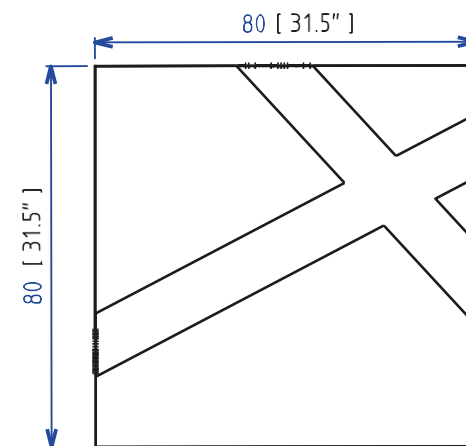
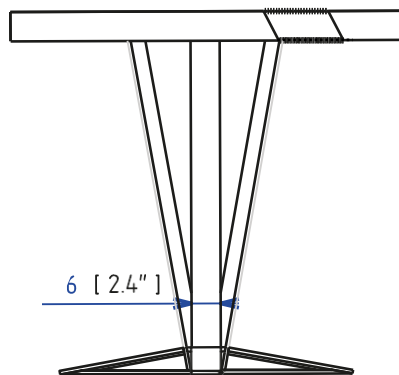
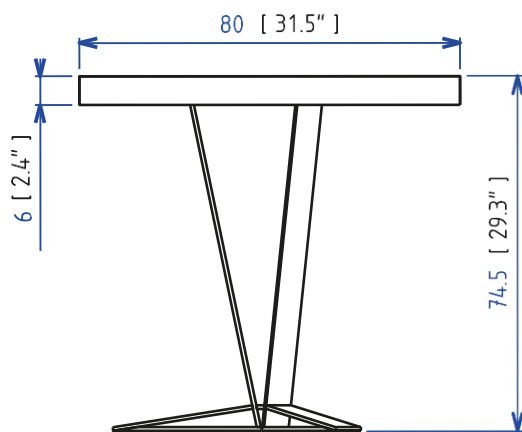
## TRA 09 - Mesita auxiliar

Mesita auxiliar con sobre en MDF revestido de un chapado grueso de roble. Pata en acero lacado epoxy.  
Fabricación europea

# Collection TRACK

design Luigi GORGONI

**rochebobo**  
PARIS



## TRA 10 - Guéridon

Guéridon avec plateau en panneaux de fibres de moyenne densité revêtu d'un placage épais de chêne. Piètement en acier laqué époxy.  
Fabrication européenne

## TRA 10 - Pedestal

Console with top in thick oak veneer with grooved and stained finish (many stains available) on MDF panels. Base in steel, with epoxy lacquer finish.  
Manufactured in Europe.

## TRA 10 - Mesita auxiliar

Mesita auxiliar con sobre en MDF revestido de un chapado grueso de roble. Pata en acero lacado epoxi.  
Fabricación europea

# Collection TRACK

design Luigi GORGONI

**rochebobois**  
P A R I S



Les meubles d'angle deviennent rares de nos jours, alors qu'ils se logent parfaitement dans des espaces parfois délaissés ! Ce bar fait partie de la collection Track et est donc revêtu d'un placage épais avec des séries de rainures diagonales: un travail de texture au cœur de la matière. Les deux portes, découpées en diagonales pour suivre les rainures, s'ouvrent sur un intérieur lumineux.

Corner furniture is becoming rare these days, even though corners are sometimes neglected spaces! In line with the signature characteristic of the Track collection, this bar unit features a thick veneer with a series of diagonal grooves to showcase the beautiful texture of the material. The two doors, cut diagonally to follow the grooves, open to showcase a lighted interior

Los muebles de esquina se están volviendo raros en estos días, aunque encajan perfectamente en espacios a veces abandonados ! Este bar forma parte de la colección Track y, por lo tanto, está recubierto con un grueso chapado con una serie de ranuras diagonales: un trabajo de textura en el corazón del material. Las dos puertas, cortadas en diagonal para seguir las ranuras, se abren a un interior luminoso

# Collection TRACK

design Luigi GORGONI

**rochebobois**  
PARIS

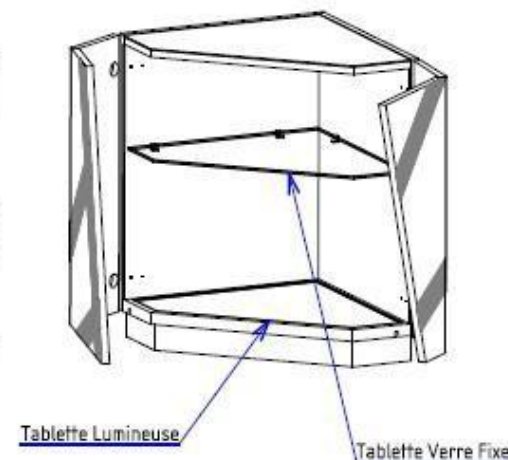
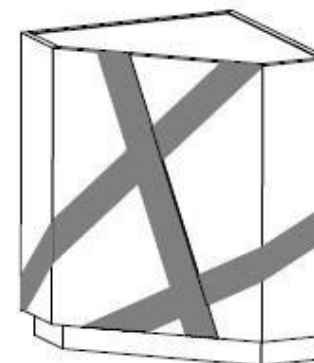
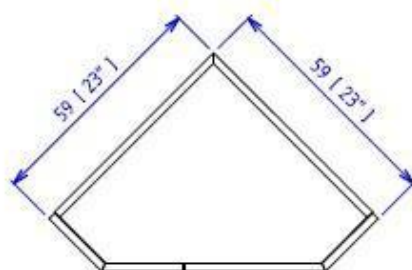
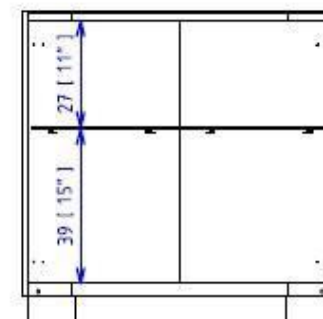
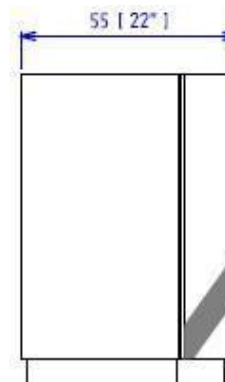
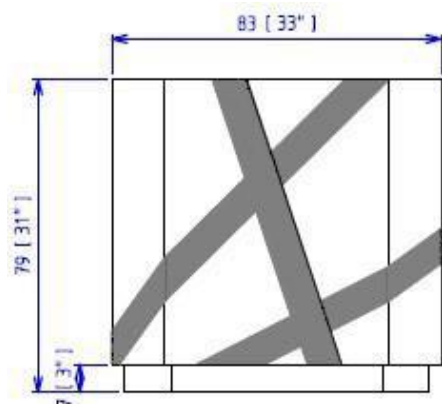


**Bar d'angle – Corner bar – Barra de esquina**

# Collection TRACK

design Luigi GORGONI

**rochebobois**  
PARIS



## TRA77 – Bar d'angle L59.00 x H79.00 x P59.00 cm

Bar d'angle, structure en panneaux de fibres de moyenne densité replaqué chêne teinté vernis ou laqué (nombreuses finitions). Aménagement intérieur avec étagère en verre ép. 6mm et parois en pmma miroir Argent. Socle lumineux à l'ouverture des portes.

Fabrication Européenne

## TRA77 – Corner bar L59.00 x H79.00 x P59.00 cm

Corner bar, structure in varnished or lacquered stained oak veneered MDF panels (several colors available). Layout interior with glass shelf 6mm and sides in silver mirror pmma. Illuminated base when the doors are opened.

Manufactured in Europe

## TRA77 – Barra de esquina L59.00 x H79.00 x P59.00 cm

Barra de esquina, estructura en paneles de MDF chapado en roble teñido barnizado o lacado (numerosos colores). Disposición interior con balda de cristal 6mm y laterales en plata espejo pmma. Base iluminada cuando se abren las puertas.

Fabricación europea