

design Sacha LAKIC



## FICHE TECHNIQUE / TECHNICAL SPECIFICATIONS / FICHA TECNICA:

Structure bois FSC : Sapin massif et multiplis de pin (CARB)

Suspension : Sangles élastiques

Garnissage assise : Mousse polyuréthane densité 40 kg/m<sup>3</sup> et fibre polyester

Garnissage dossier : Mousse polyuréthane densité 45 kg/m<sup>3</sup> et fibre polyester

Piètement Canapé : Hêtre massif verni teinté Wengé

Piètement Fauteuil : Base en métal chromé brillant

Piètement Pouf : MDF ; contour ABS finition chromé brillant

FSC wood structure: Solid fir wood and pine plywood (CARB)

Suspension: Elastic straps

Seat cushion: Polyurethane foam 40 kg/m<sup>3</sup> and polyester fibre

Back cushion: Polyurethane foam 45 kg/m<sup>3</sup> and polyester fibre

Sofa base: Solid beech wood with varnish stain finish, col. Wenge

Armchair base: Metal, glossy chrome-plated finish

Ottoman base: MDF; ABS edge, glossy chrome finish

Estructura madera FSC: Abeto macizo y multilaminado de pino (CARB)

Suspensión: Cinchas elásticas

Interior asiento: Espuma poliuretano densidad 40 kg/m<sup>3</sup> y fibra poliéster

Interior respaldo: Espuma poliuretano densidad 45 kg/m<sup>3</sup> y fibra poliéster

Pata Sofá: Haya maciza barniz tintado Wengué

Pata Sillón: Base en metal cromado brillante

Pata Puf: MDF; contorno ABS acabado cromado brillante

## OBSERVATIONS / OBSERVATIONS / OBSERVACIONES:

- Fabrication Européenne
- Petite profondeur
- Modèle réalisable dans l'ensemble des revêtements de la collection Roche Bobois à l'exception des cuirs d'épaisseur supérieure ou égale à 1,6 mm, des tissus à motifs et à rayures (avec raccords), des velours, des microfibres, des tissus épais, des tissus et cuirs rigides, des faux cuirs et des tissus nécessitant un traitement non-feu (sauf exceptions)
- Passepoil non réalisable dans des tissus élastiques (sauf exceptions)
- Modèle réalisé sans passepoil dans le cas des tissus à poils longs (Câlin, Passion...) ou des bouclettes (Smile Flex, Ricochet...)
- Piètement Fauteuil : Base pivotante par système de retour automatique avec mémoire de position

- Made in Europe
- Small depth
- Model available in all upholstery from the Roche Bobois collection, with the exception of leathers with thickness equals of more than 1,6 mm, striped and patterned fabrics (with repeat), velvets, microfibers, thick fabrics, stiff fabrics and leathers, leather-like fabrics, or fabrics that need fireproof treatment (apart from exceptions)
- Piping not available in stretch fabrics (apart from exceptions)
- Model produced without piping when upholstered in high-pile fabrics (Câlin, Passion...) or curl fabrics (Smile Flex, Ricochet...)
- Armchair base: Swivel base with automatic return function and memory position

- Fabricación europea
- Pequeña profundidad
- Modelo realizable en todos los revestimientos de la colección Roche Bobois, excepto con pieles de un grosor superior o igual a 1,6 mm, las telas con motivos o rayadas (con racords), los terciopelos, las microfibras, las telas gruesas, telas y pieles rígidas, falsas pieles y telas que necesitan un tratamiento ignífugo (salvo excepciones)
- Ribete no disponible en telas elásticas (salvo excepciones)
- Modelo producido sin ribete si en telas con pelo largo (Câlin, Passion...) o rizado (Smile Flex, Ricochet...)
- Pata Sillón: Base giratoria con sistema de retorno automático con memoria de posición

## OPTIONS / OPTIONS / OPCIONES:

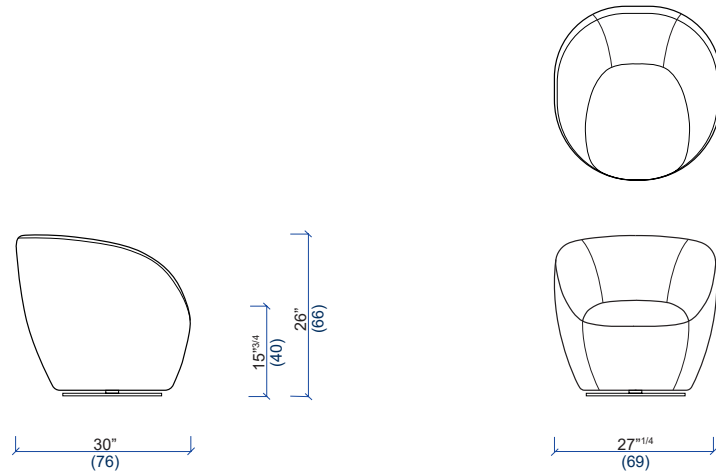
- Piètement fauteuil disponible en acier inoxydable finition Chrome brillant
- Passepoil disponible dans différentes versions
- Armchair base available in stainless steel with glossy chrome-plated finish
- Piping available in different versio
- Pata sillón disponible en acero inoxidable acabad Cromo brillante
- Ribete disponible en diferentes versiones



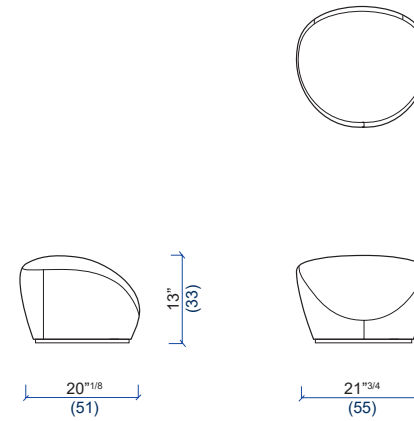
La structure de ce modèle est certifiée FSC™ mixte. Elle est composée de matériaux provenant de forêts certifiées FSC™ gérées de façon responsable et d'autres sources contrôlées.  
This model's structure has FSC™ Mix certification. It is made with a mixture of materials from responsibly managed, FSC™-certified forests and from other controlled sources.

La estructura de este modelo esta certificada FSC™ mixto. Está compuesta de materiales provenientes de bosques certificados FSC™ gestionados responsablemente y de otras fuentes controladas.

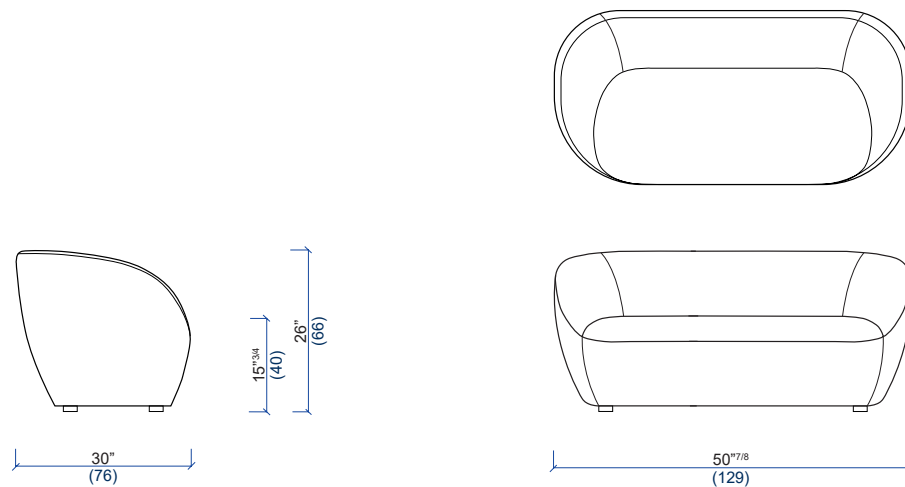
**09** Fauteuil  
Armchair  
Sillón



**40** Pouf  
Ottoman  
Puf



**20** Canapé 1,5 place  
1.5-seat sofa  
Sofá 1,5 plaza



**30** Canapé 2 places  
2-seat sofa  
Sofá 2 plazas

