

# CHABADA UP & DOWN

design Daniel Rode

rochebobois  
PARIS



PS511

# CHABADA UP & DOWN

rochebobois  
PARIS

design Daniel RODE



Tabouret - Barstool - Taburete

# CHABADA UP & DOWN

rochebobois  
PARIS

design Daniel RODE

## Tabouret Up & Down:

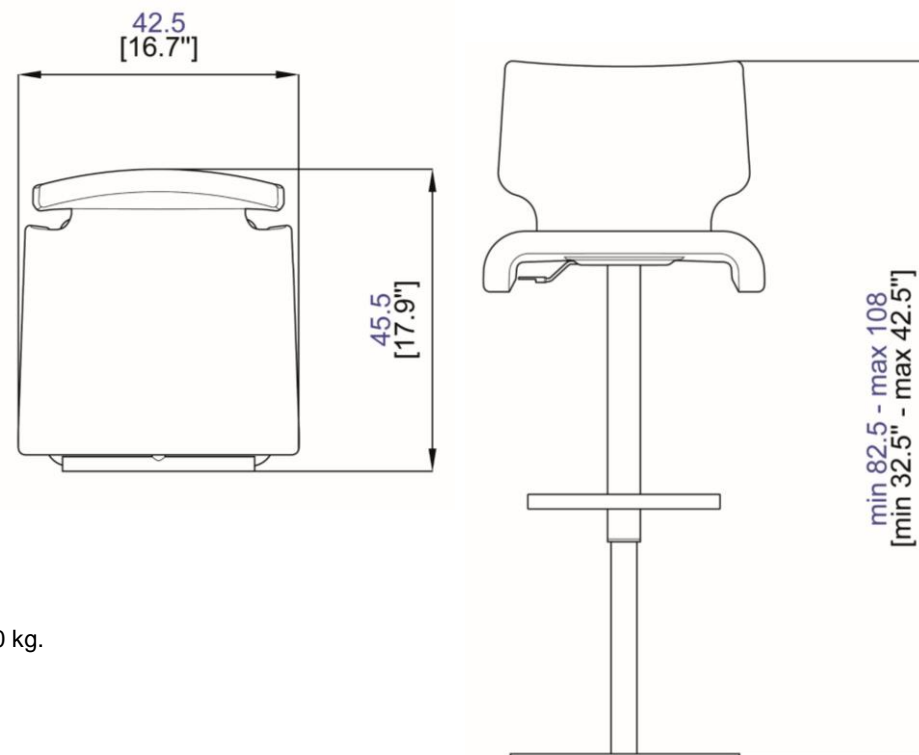
Tabouret en multiplis de hêtre moulé garni mousse non feu densité 50 Kg/mc.  
Recouvert de tissu, de cuir ou de tissu technologique aspect cuir.  
Piètement chromé, nickel noir ou laqué époxy. Avec Mécanisme mont et baisse.  
En option: passepoil contrasté  
Finitions et revêtements disponibles: se référer aux échantillons.

## Up & Down Barstool:

Stool with structure in moulded beech plywood, covered with polyurethane foam density 50kg/m3.  
Upholstered in high resilience wool fabric. Many materials and colours available, tone on tone stitching, optional contrasting piping.  
Base in metal with chrome-plated, black nickel or epoxy finish and with gas mechanism "Up & Down".  
Many finishes and covers available: refer to samples.

## Taburete Up & Down:

Taburete con estructura en multipliegues de haya moldurada, relleno de espuma de poliuretano densidad 50 kg.  
Numerosos revestimientos y colores disponibles, costuras tono sobre tono, ribete contrastado opcional.  
Patas de metal cromo, niquel negro ,epoxi con mecanismo a gas "Up & Down"  
En opción: ribete contrastado  
Acabados y revestimientos disponibles: ver muestrario



*Ce produit est certifié FSC™ mixte, composé de matériaux provenant de forêts certifiées FSC™ gérées de façon responsable et d'autres sources contrôlées. Le choix de ce produit participe à la préservation des forêts et de la biodiversité.*



*This product is certified as FSC™ mix, composed of materials from responsibly managed forest and other controlled sources. The choice of this model contributes to the preservation of forests and biodiversity.*

*Este producto esta certificado como FSC™ mixto, compuesto de materiales provenientes de bosques responsablemente gestionados y de otras fuentes controladas. La elección de este producto ayuda a la preservación de bosques y la biodiversidad.*