

Collection MANGROVE

design Antoine Fritsch

rochebobois
PARIS



Collection MANGROVE

design Antoine Fritsch

rochebobois
PARIS



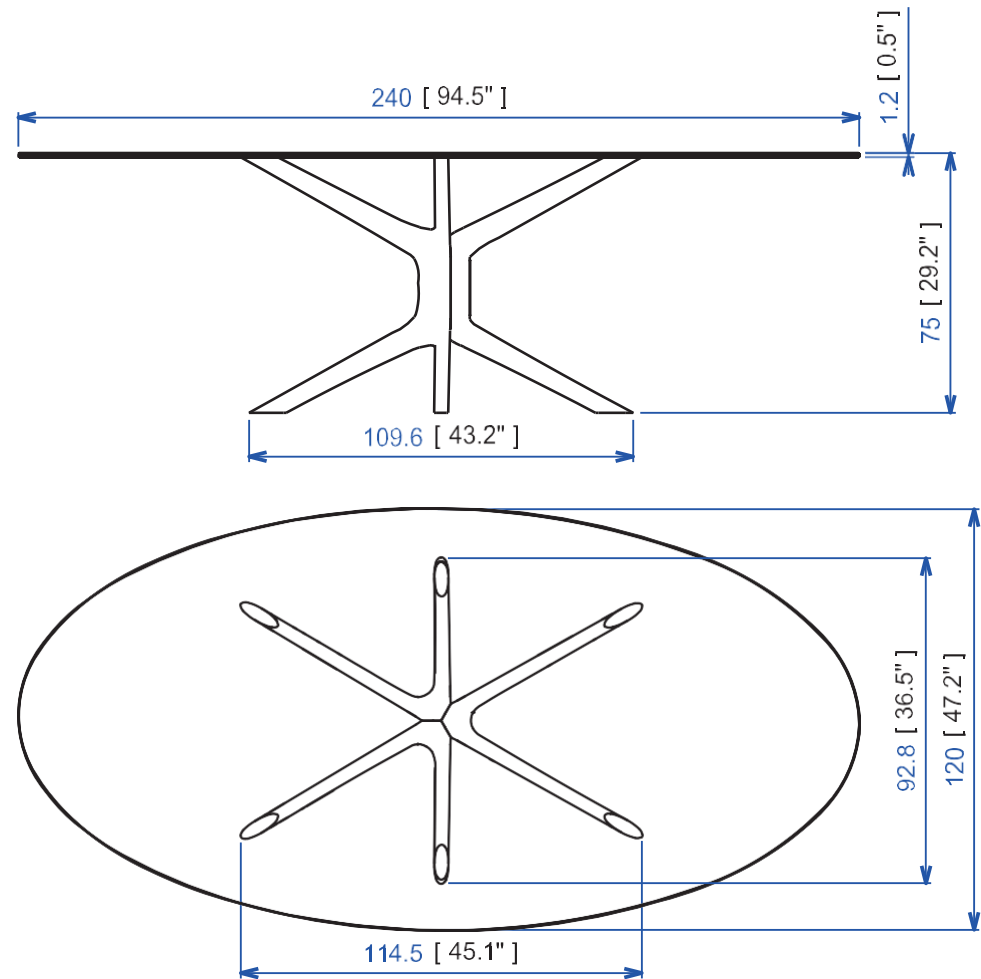
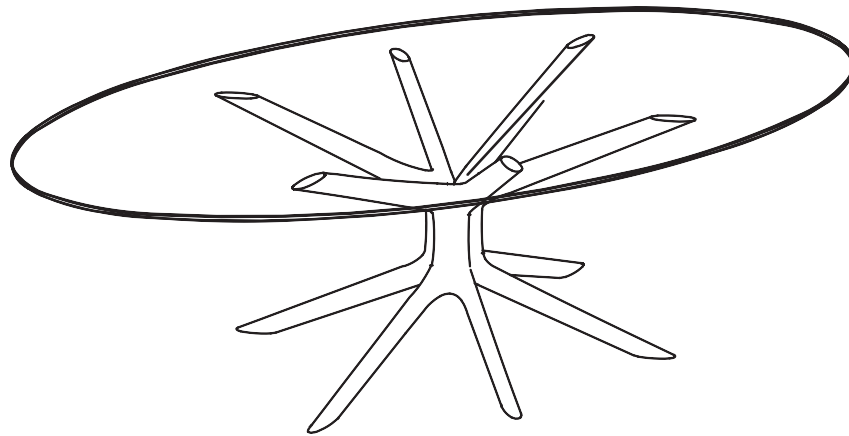
Table de repas - Dining table - Mesa de comedor

TU117

Collection MANGROVE

design Antoine Fritsch

rochebobo
PARIS



MAN 27 - Table de repas

Table de repas avec plateau ovale en verre trempé et pied chêne massif teinté.
Finitions : se référer aux échantillons

MAN 27 - Dining table

Dining table with central leg in stained solid oak and top in 12 mm-thick tempered glass.
Finishes: please, see the sample set

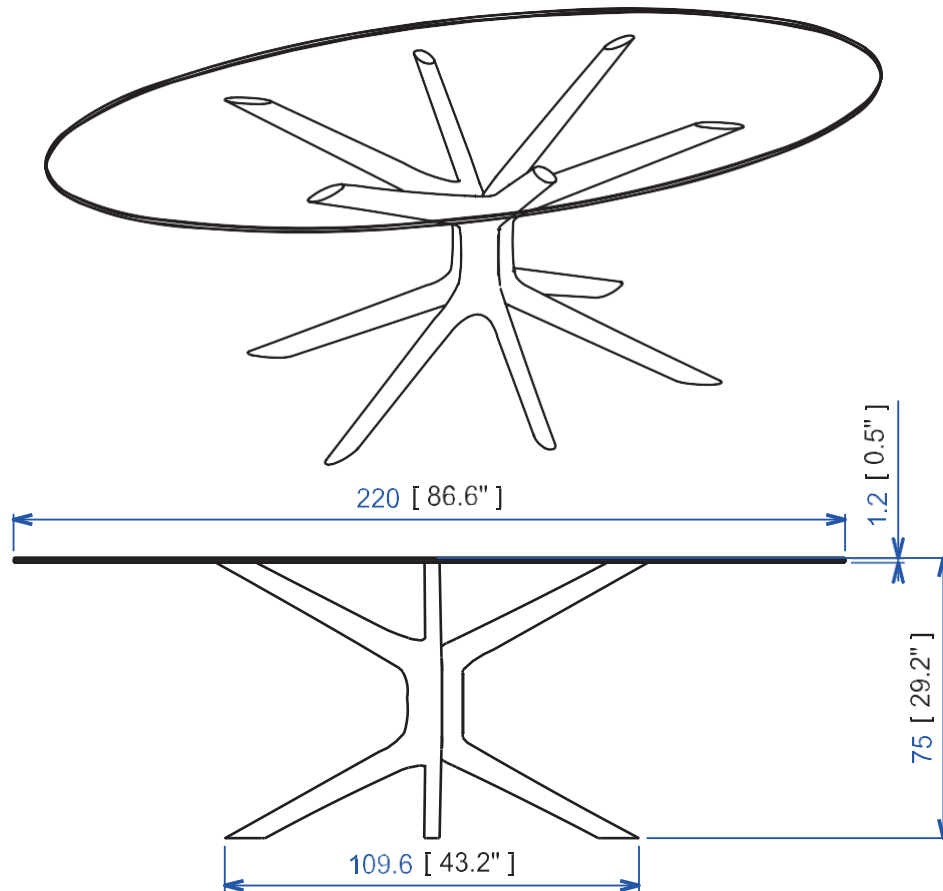
MAN 27 - Mesa de comedor

Mesa de comedor con pie central en roble macizo tintado (diferentes tintes disponibles).
Sobre de cristal templado (grosor 12 mm). Fabricación europea
Acabados: referirse a las muestras

Collection MANGROVE

design Antoine Fritsch

rochebobo
PARIS



MAN 26 - Table de repas

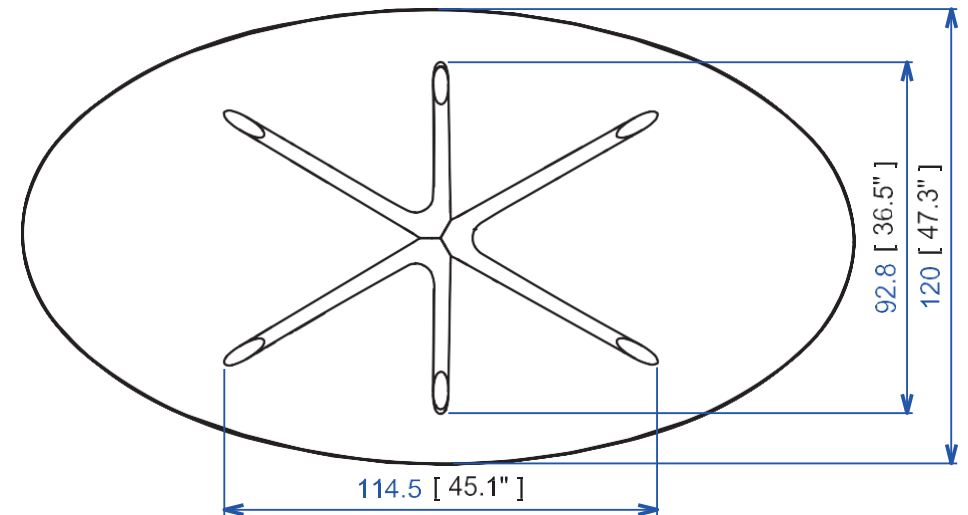
Table de repas avec plateau ovale en verre trempé et pied chêne massif teinté.
Finitions : se référer aux échantillons

MAN 26 - Dining table

Oval dining table, tempered glass top, stained solid oak central foot
Finishes: please, see the sample set

MAN 26 - Mesa de comedor

Mesa de comedor oval, sobre de cristal templado, pie central de roble macizo tintado
Acabados: referirse a las muestras



MAN 27 - Table de repas

Table de repas avec plateau ovale en verre trempé et pied chêne massif teinté.
Finitions : se référer aux échantillons

MAN 27 - Dining table

Oval dining table, tempered glass top, stained solid oak central foot
Finishes: please, see the sample set

MAN 27 - Mesa de comedor

Mesa de comedor oval, sobre de cristal templado, pie central de roble macizo tintado
Acabados: referirse a las muestras

MAN 28 R - Table de repas rectangulaire

Table de repas avec plateau rectangulaire en verre trempé et pied chêne massif teinté.
Finitions : se référer aux échantillons

MAN 28 R - Rectangular Dining table

Rectangular dining table, tempered glass top, stained solid oak central foot
Finishes: please, see the sample set

MAN 28 R - Mesa de comedor

Mesa de comedor rectangular, sobre de cristal templado, pie central de roble macizo tintado
Acabados: referirse a las muestras

Collection MANGROVE

design Antoine Fritsch

rochebobois
PARIS



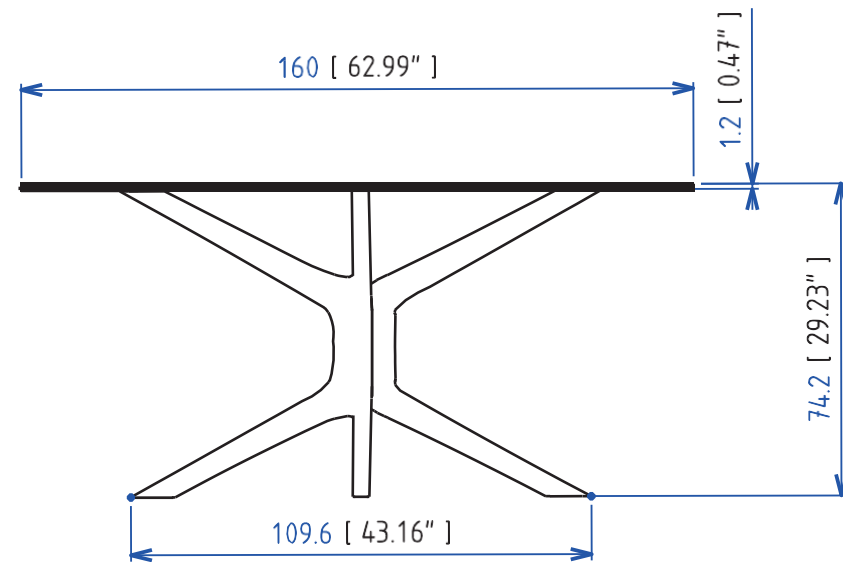
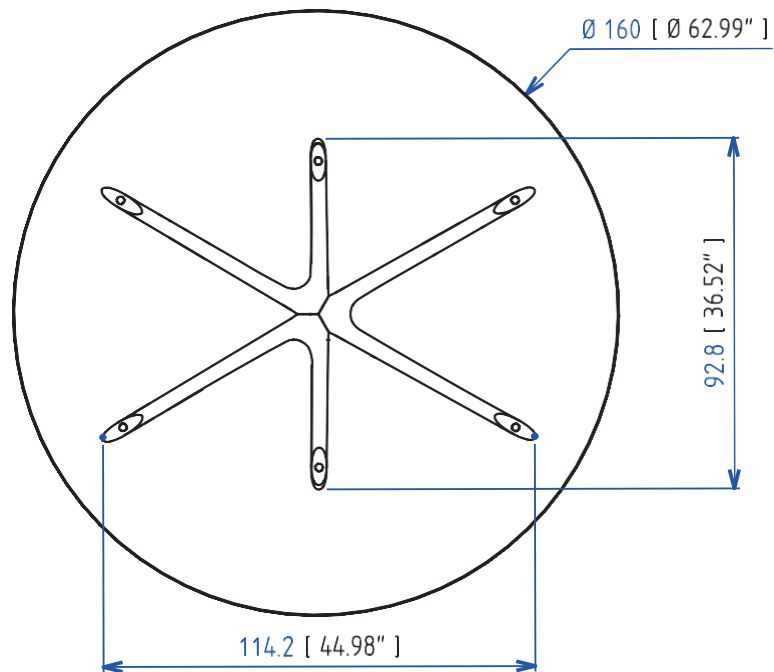
Table de repas ronde - Round dining table - Mesa de comedor redonda

TU117

Collection MANGROVE

design Antoine Fritsch

rochebobo
PARIS



MAN29 - Table de repas ronde

Table repas avec un pied central en chêne massif teinté (différentes teintes possibles).
Plateau en verre trempé épaisseur 12 mm. Fabrication européenne

MAN29 - Round dining table

Dining table with central leg in stained solid oak (many stains available)
Top in 12 mm-thick tempered glass. Manufactured in Europe

MAN29 - Mesa de comedor redonda

Mesa de comedor con pie central en roble macizo tintado (diferentes tintes disponibles).
Sobre de cristal templado (grosor 12 mm). Fabricación europea