

Collection JANE

rochebobois
PARIS

design Christophe DELCOURT



AC321

Collection JANE

rochebobo
PARIS

design Christophe DELCOURT



Table de repas – Dining Table – Mesa de comedor

Collection JANE

design Christophe DELCOURT

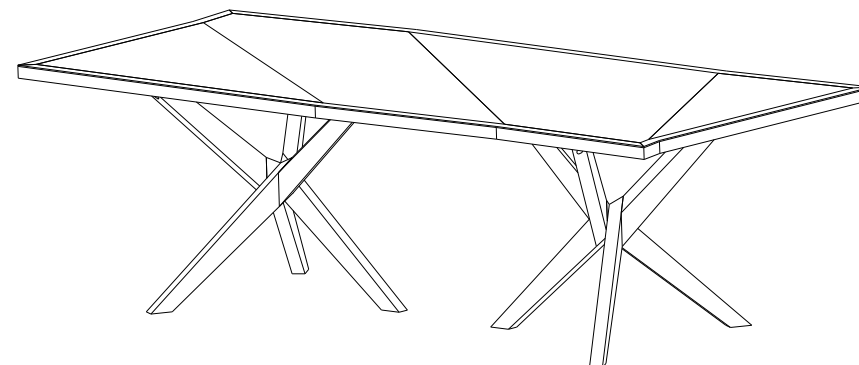
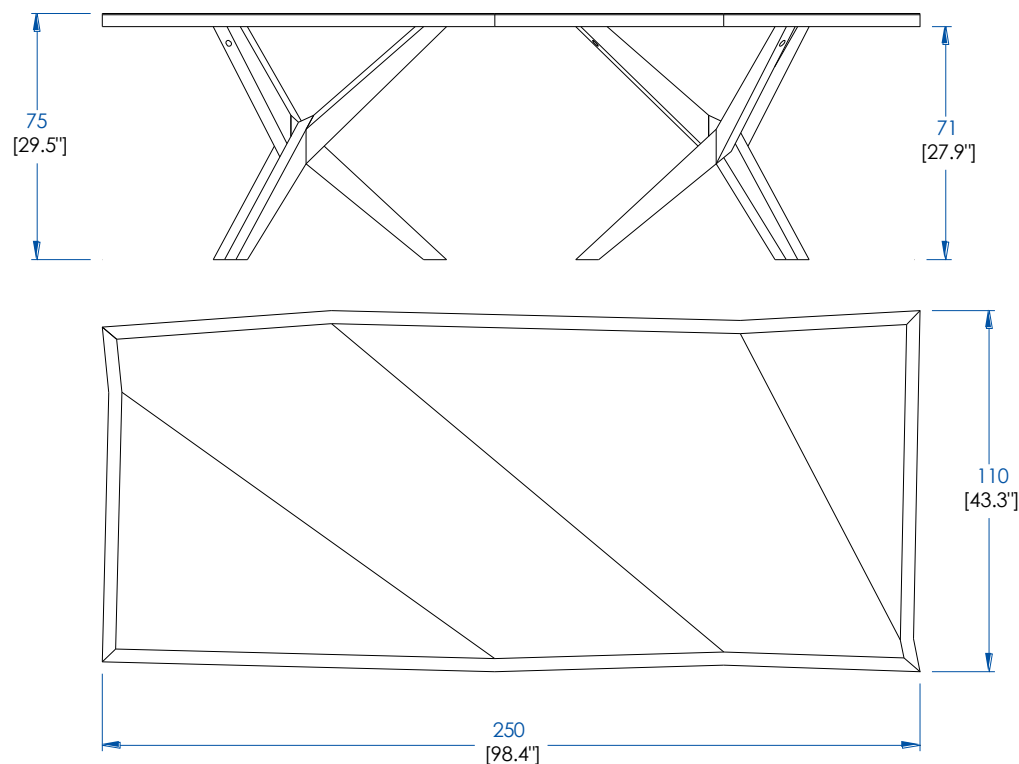
rochebobo
PARIS



Collection JANE

rochebobois
PARIS

design Christophe DELCOURT



CTMD.MS01 – Table de repas sans laiton – L 250 H 75 P 110 cm

Table repas avec piétement en chêne massif et plateau en panneaux de fibres de moyenne densité plaqué chêne (plusieurs teintes possibles).

CTMD.MS01 – Dining Table without brass – L 98,4" H 29,5" P 43,3"

Dining table with frame base made of solid oak, with Top in MDF oak veneer (several stains available).

CTMD.MS01 – Mesa de comedor sin latón

Mesa de comedor con pata en roble macizo, y sobre en MDF chapado roble (varios tintes posibles).

CTMD.MS01L – Table de repas avec laiton – L 250 H 75 P 110 cm

Table repas avec piétement en chêne massif, avec lingotière en laiton brossé vernis sur une des faces, plateau en panneaux de fibres de moyenne densité plaqué chêne (plusieurs teintes possibles).

CTMD.MS01L – Dining Table with brass – L 98,4" H 29,5" P 43,3"

Dining table with frame base made of solid oak, with mould in brushed varnish brass on one of the faces, Top in MDF oak veneer (several stains available).

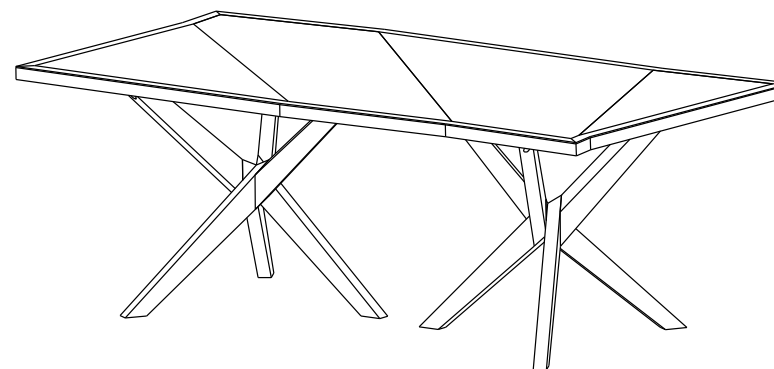
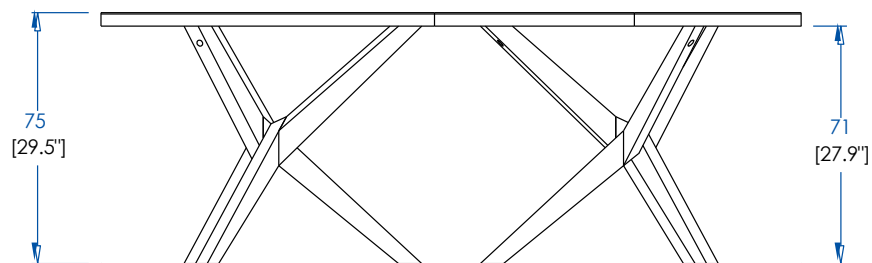
CTMD.MS01L – Mesa de comedor con latón

Mesa de comedor con pata en roble macizo, con lingote en latón cepillado barniz en una de las caras, y sobre en MDF chapado roble (varios tintes posibles).

Collection JANE

rochebobois
PARIS

design Christophe DELCOURT



CTMD.MS011 – Table de repas sans laiton – L 210 H 75 P 110 cm

Table repas avec piétement en chêne massif et plateau en panneaux de fibres de moyenne densité plaqué chêne (plusieurs teintes possibles).

CTMD.MS011 – Dining Table without brass – L 82,6" H 29,5" P 43,3"

Dining table with frame base made of solid oak, with Top in MDF oak veneer (several stains available).

CTMD.MS011 – Mesa de comedor sin latón

Mesa de comedor con pata en roble macizo, y sobre en MDF chapado roble (varios tintes posibles).

CTMD.MS011L – Table de repas avec laiton – L 210 H 75 P 110 cm

Table repas avec piétement en chêne massif, avec lingotière en laiton brossé vernis sur une des faces, et plateau en panneaux de fibres de moyenne densité plaqué chêne (plusieurs teintes possibles).

CTMD.MS011L – Dining Table with brass – L 82,6" H 29,5" P 43,3"

Dining table with frame base made of solid oak, with mould in brushed varnish brass on one of the faces, Top in MDF oak veneer (several stains available).

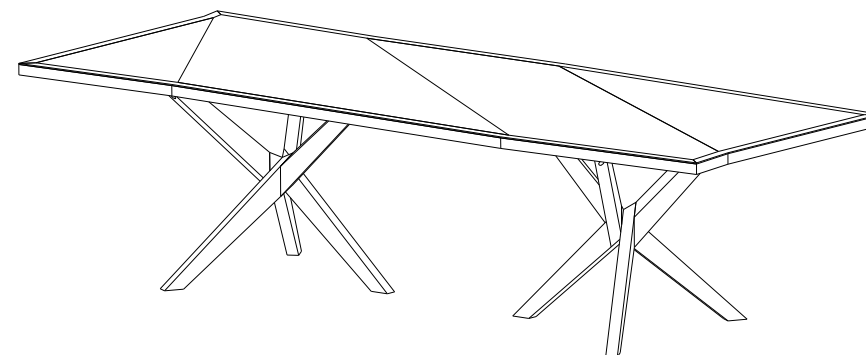
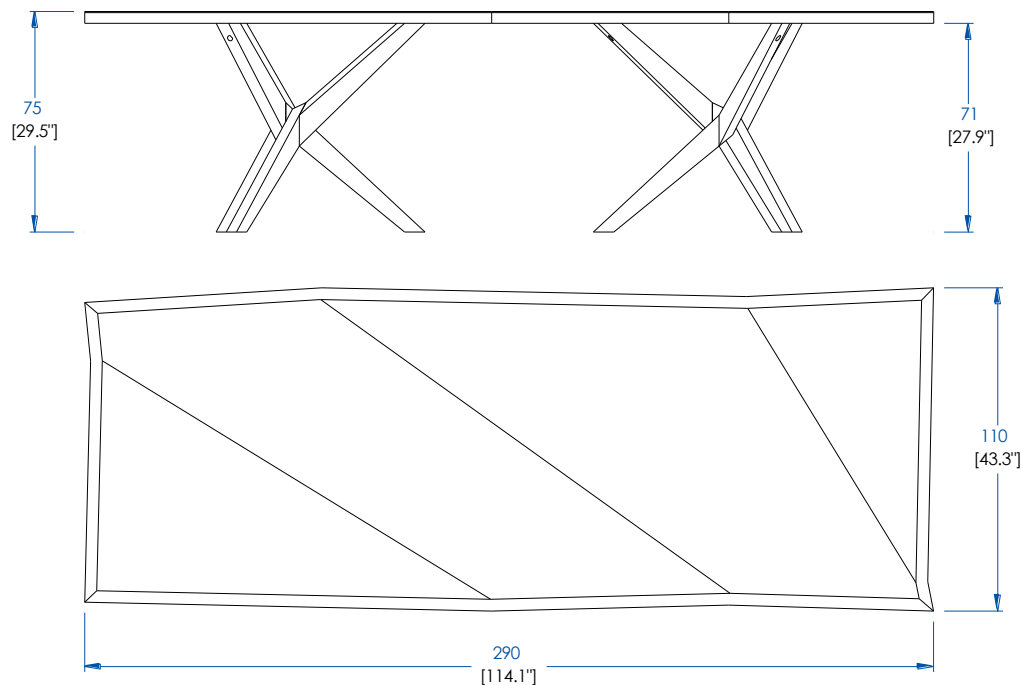
CTMD.MS011L – Mesa de comedor con latón

Mesa de comedor con pata en roble macizo, con lingote en latón cepillado barniz en una de las caras, y sobre en MDF chapado roble (varios tintes posibles).

Collection JANE

rochebobois
PARIS

design Christophe DELCOURT



CTMD.MS012 – Table de repas sans laiton – L 290 H 75 P 110 cm

Table repas avec piétement en chêne massif et plateau en panneaux de fibres de moyenne densité plaqué chêne (plusieurs teintes possibles).

CTMD.MS012 – Dining Table without brass – L 114,1" H 29,5" P 43,3"

Dining table with frame base made of solid oak, with Top in MDF oak veneer (several stains available).

CTMD.MS012 – Mesa de comedor sin latón

Mesa de comedor con pata en roble macizo, y sobre en MDF chapado roble (varios tintes posibles).

CTMD.MS012L – Table de repas avec laiton – L 290 H 75 P 110 cm

Table repas avec piétement en chêne massif, avec lingotière en laiton brossé vernis sur une des faces, et plateau en panneaux de fibres de moyenne densité plaqué chêne (plusieurs teintes possibles).

CTMD.MS012L – Dining Table with brass – L 114,1" H 29,5" P 43,3"

Dining table with frame base made of solid oak, with mould in brushed varnish brass on one of the faces, Top in MDF oak veneer (several stains available).

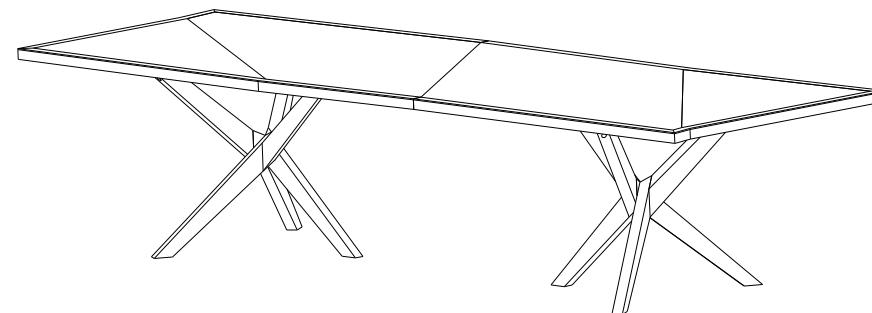
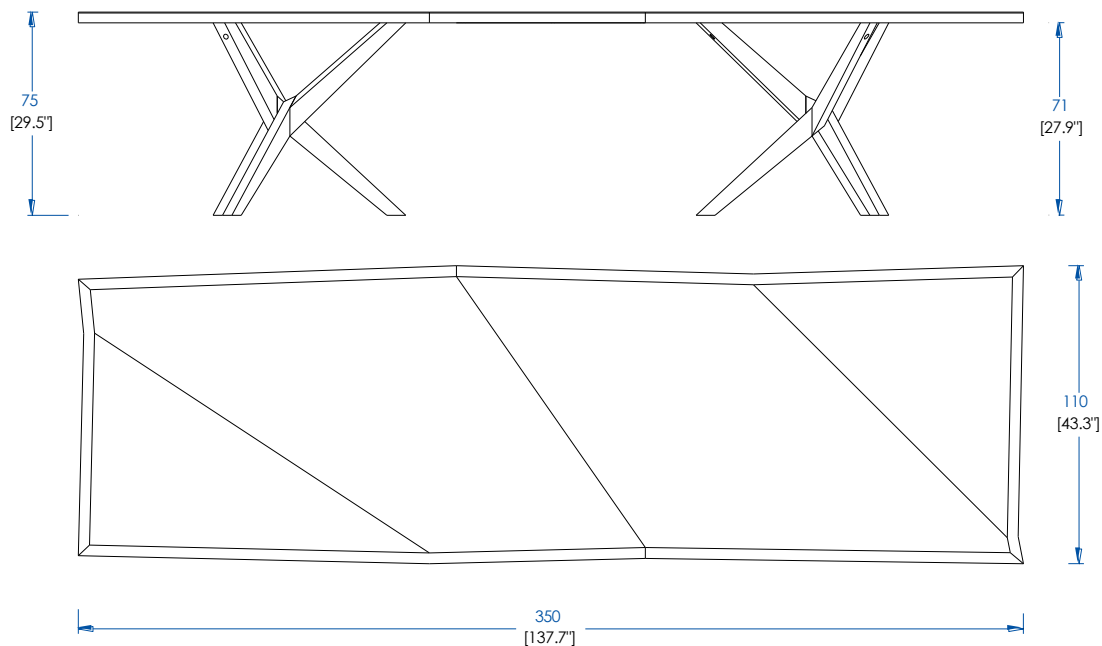
CTMD.MS012L – Mesa de comedor con latón

Mesa de comedor con pata en roble macizo, con lingote en latón cepillado barniz en una de las caras, y sobre en MDF chapado roble (varios tintes posibles).

Collection JANE

rochebobois
PARIS

design Christophe DELCOURT



CTMD.MS013 – Table de repas sans laiton – L 350 H 75 P 110 cm

Table repas avec piétement en chêne massif et plateau en panneaux de fibres de moyenne densité plaqué chêne (plusieurs teintes possibles).

CTMD.MS013 – Dining Table without brass – L 137,7" H 29,5" P 43,3"

Dining table with frame base made of solid oak, with Top in MDF oak veneer (several stains available).

CTMD.MS013 – Mesa de comedor sin latón

Mesa de comedor con pata en roble macizo, y sobre en MDF chapado roble (varios tintes posibles).

CTMD.MS013L – Table de repas avec laiton – L 350 H 75 P 110 cm

Table repas avec piétement en chêne massif, avec lingotière en laiton brossé vernis sur une des faces, et plateau en panneaux de fibres de moyenne densité plaqué chêne (plusieurs teintes possibles).

CTMD.MS013L – Dining Table with brass – L 137,7" H 29,5" P 43,3"

Dining table with frame base made of solid oak, with mould in brushed varnish brass on one of the faces, Top in MDF oak veneer (several stains available).

CTMD.MS013L – Mesa de comedor con latón

Mesa de comedor con pata en roble macizo, con lingote en latón cepillado barniz en una de las caras, y sobre en MDF chapado roble (varios tintes posibles).

Collection JANE

design Christophe DELCOURT

rochebobo
PARIS

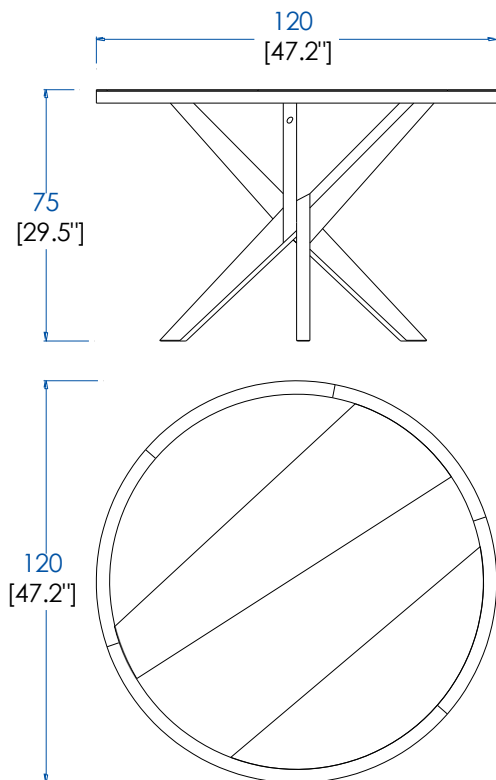


Table de Repas Ronde – Round Dining Table – Mesa de Comedor Redonda

Collection JANE

rocheboboïs
PARIS

design Christophe DELCOURT



CTJN.MS02- Table de repas ronde d.120 - sans laiton – L 120 H 75 P 120 cm

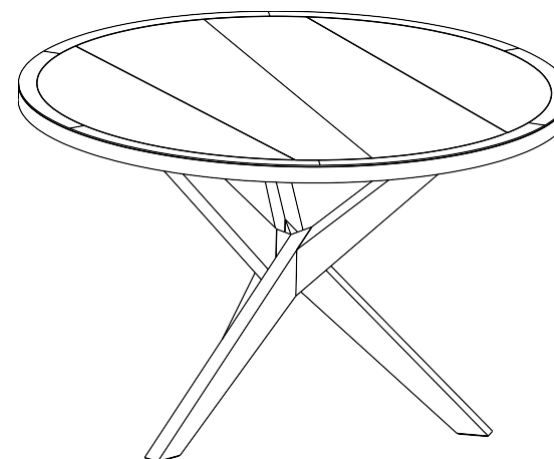
Table repas avec piétement en chêne massif, sans lingotière en laiton brossé, et plateau en panneaux de fibres de moyenne densité plaqué chêne (plusieurs teintes possibles).

CTJN.MS02- Round Dining Table d.120 – without brass – L 47.2" H 29,5" P 47,2"

Consists of 3 legs that are tangled together and change directions like branches or creepers.

CTJN.MS02- Mesa de comedor redonda d.120 - sin latón

Mesa de comedor con patas en roble macizo, sin placa en latón cepillado, y sobre en MDF chapado roble (varios tintes posibles).



CTJN.MS02L- Table de repas ronde d.120 - avec laiton – L 120 H 75 P 120 cm

Table repas avec piétement en chêne massif, avec lingotière en laiton brossé vernis sur une des faces, et plateau en panneaux de fibres de moyenne densité plaqué chêne (plusieurs teintes possibles).

CTJN.MS02L- Round Dining Table d.120 – with brass – L 47.2" H 29,5" P 47,2"

Consists of 3 legs that are tangled together and change directions like branches or creepers.

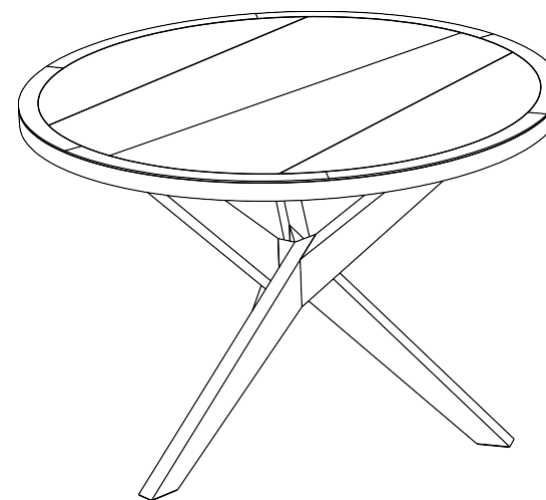
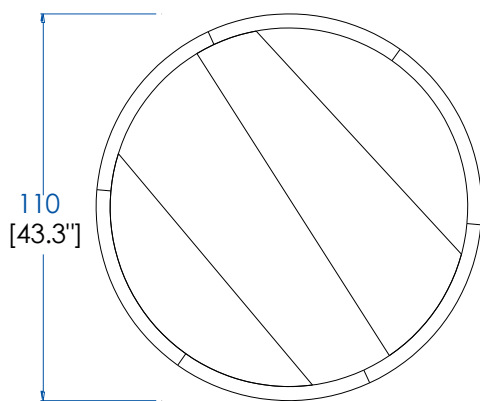
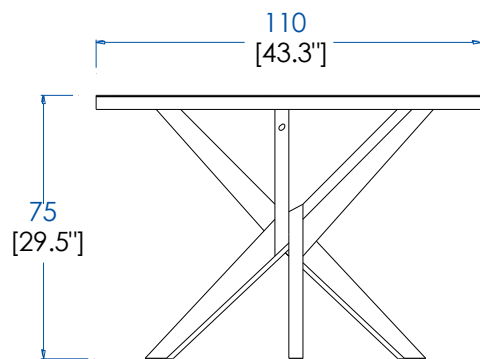
CTJN.MS02L- Mesa de comedor redonda d.120 - con latón

Mesa de comedor con patas en roble macizo, con placa en latón cepillado barnizado sobre una de las caras y sobre en MDF chapado roble (varios tintes posibles).

Collection JANE

rochebobo
PARIS

design Christophe DELCOURT



CTJN.MS03- Table de repas ronde d.110 - sans laiton – L 110 H 75 P 110 cm

Table repas avec piétement en chêne massif, sans lingotière en laiton brossé, et plateau en panneaux de fibres de moyenne densité plaqué chêne (plusieurs teintes possibles).

CTJN.MS03- Round Dining Table d.110 – without Brass – L 43.3\" H 29,5\" P 43,3\"

Consists of 3 legs that are tangled together and change directions like branches or creepers.

CTJN.MS03- Mesa de comedor redonda d.110 - sin latón

Mesa de comedor con patas en roble macizo, sin placa en latón cepillado, y sobre en MDF chapado roble (varios tintes posibles).

CTJN.MS03L- Table de repas ronde d.110 - avec laiton – L 110 H 75 P 110 cm

Table repas avec piétement en chêne massif, avec lingotière en laiton brossé vernis sur une des faces, et plateau en panneaux de fibres de moyenne densité plaqué chêne (plusieurs teintes possibles).

CTJN.MS03L- Round Dining Table d.110 – with Brass – L 43.3\" H 29,5\" P 43,3\"

Consists of 3 legs that are tangled together and change directions like branches or creepers.

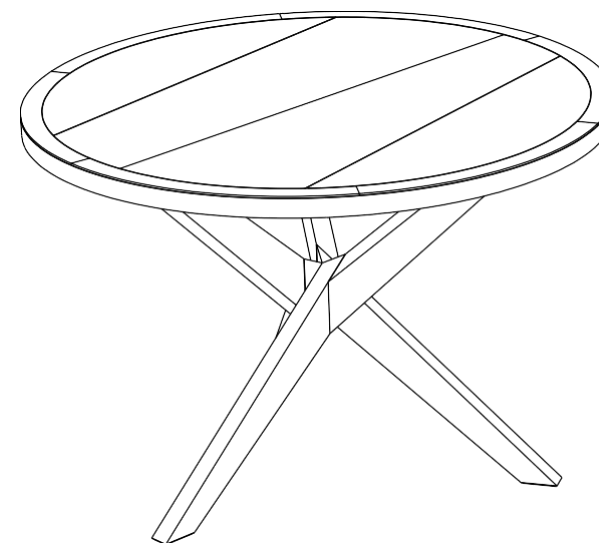
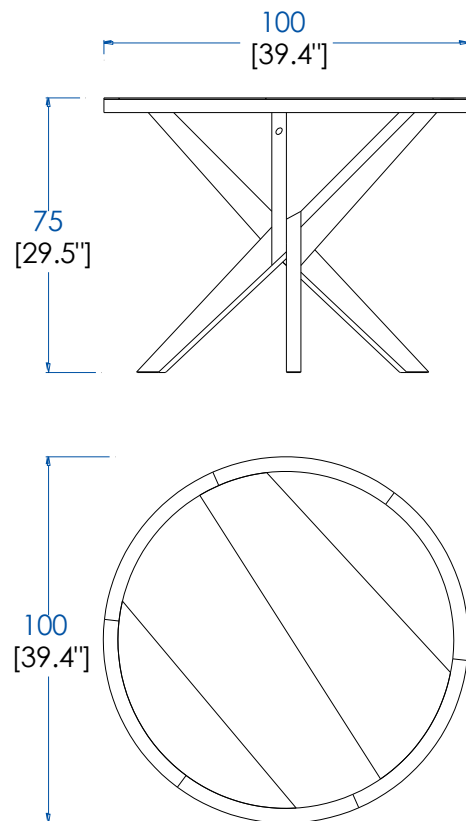
CTJN.MS03L - Mesa de comedor redonda d.110 - con latón

Mesa de comedor con patas en roble macizo, con placa en latón cepillado barnizado sobre una de las caras, y sobre en MDF chapado roble (varios tintes posibles)

Collection JANE

rochebobois
PARIS

design Christophe DELCOURT



CTJN. MS04- Table de repas ronde d.100 - sans laiton – L 100 H 75 P 100 cm

Table repas avec piétement en chêne massif, sans lingotière en laiton brossé, et plateau en panneaux de fibres de moyenne densité plaqué chêne (plusieurs teintes possibles).

CTJN. MS04- Round Dining Table d.100 – without brass – L 39.4" H 29,5" P 39,4"

Consists of 3 legs that are tangled together and change directions like branches or creepers.

CTJN. MS04- Mesa de comedor redonda d.100 - sin latón

Mesa de comedor con patas en roble macizo, sin placa en latón cepillado, y sobre en MDF chapado roble (varios tintes posibles).

CTJN. MS04L- Table de repas ronde d.100 - avec laiton – L 100 H 75 P 100 cm

Table repas avec piétement en chêne massif, avec lingotière en laiton brossé vernis sur une des faces, et plateau en panneaux de fibres de moyenne densité plaqué chêne (plusieurs teintes possibles).

CTJN. MS04L- Round Dining Table d.100 – with brass – L 39.4" H 29,5" P 39,4"

Consists of 3 legs that are tangled together and change directions like branches or creepers.

CTJN. MS04L- Mesa de comedor redonda d.100 - con latón

Mesa de comedor con patas en roble macizo, con placa en latón cepillado sobre una de las caras y sobre en MDF chapado roble (varios tintes posibles).

Collection JANE

design Christophe DELCOURT

rochebobo
PARIS

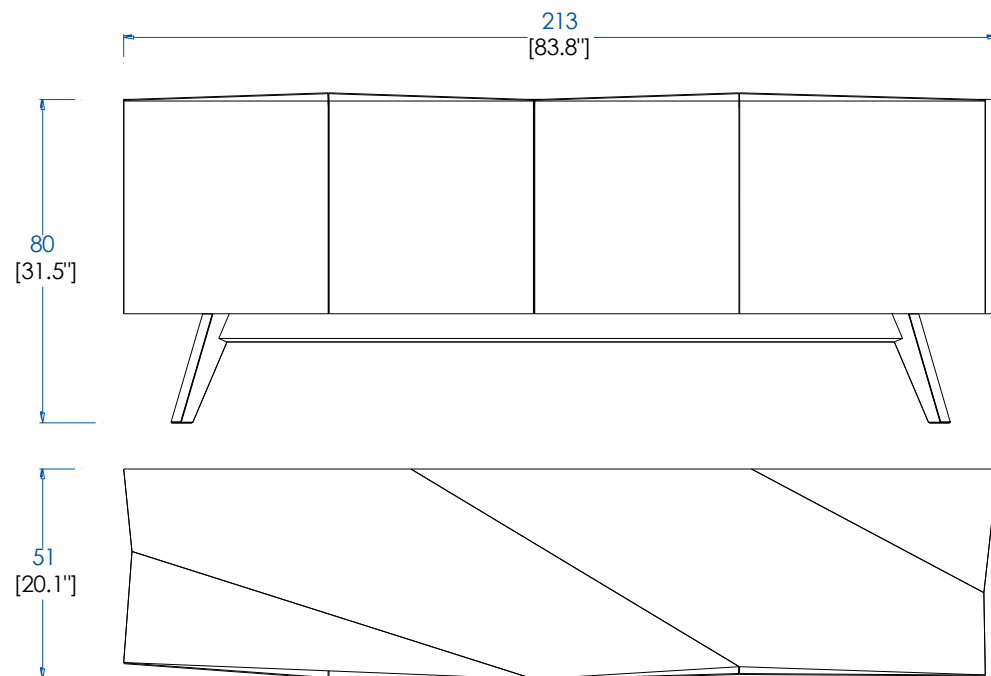


Buffet- Sideboard – Aparador

Collection JANE

rochebobo
PARIS

design Christophe DELCOURT



CTJN.AP01L - Buffet poignées et pieds laiton – L 213 H 80 P 51 cm

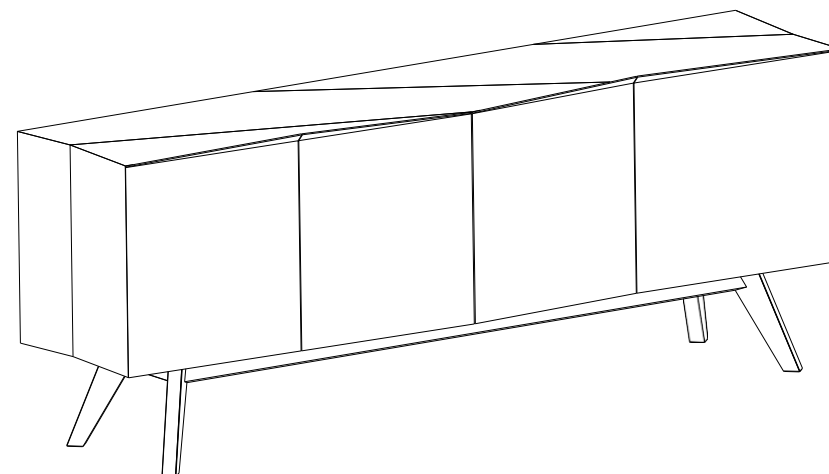
Buffet 4 portes, 2 étagères intérieures réglables. Structure panneaux de fibres de moyenne densité plaqué chêne teinté. Piétement en chêne massif avec laiton brossé, poignées en laiton brossé.

CTJN.AP01L - Sideboard with brass – L 83.8" H 31.5" P 20.1"

The front is undulating and has 3 slanting panels. This subtle detail is highlighted by the change of grain direction on the oak veneer of each front panel. The same applies to the top: each panel also features a change of grain direction on the oak veneer.

CTJN.AP01L - Aparador tiradores latón y patas latón

Aparador 4 puertas, 2 estantes interiores regulables. Estructura de médium chapado roble tintado. Patas en roble macizo con latón cepillado, tiradores en latón cepillado.



CTJN.AP01PL - Buffet poignées laiton et pieds sans laiton – L 213 H 80 P 51 cm

Buffet 4 portes, 2 étagères intérieures réglables. Structure panneaux de fibres de moyenne densité plaqué chêne teinté, avec poignées laiton Piétement en chêne massif teinté.

CTJN.AP01PL - Sideboard without brass – L 83.8" H 31.5" P 20.1"

The front is undulating and has 3 slanting panels. This subtle detail is highlighted by the change of grain direction on the oak veneer of each front panel. The same applies to the top: each panel also features a change of grain direction on the oak veneer.

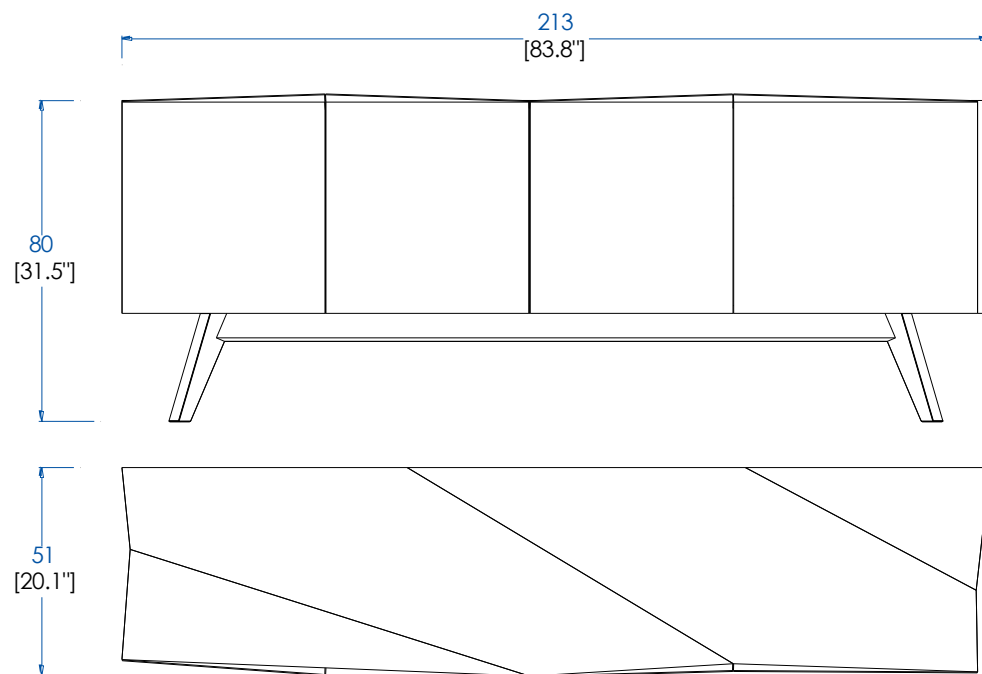
CTJN.AP01PL - Aparador tiradores en latón y patas sin latón

Aparador con 4 puertas y 2 estantes interiores regulables. Estructura de médium chapado roble tintado, con tiradores en latón. Patas en roble macizo tintado.

Collection JANE

rochebobois
PARIS

design Christophe DELCOURT



CTJN.AP01F- Buffet poignées et pieds patiné – L 213 H 80 P 51 cm

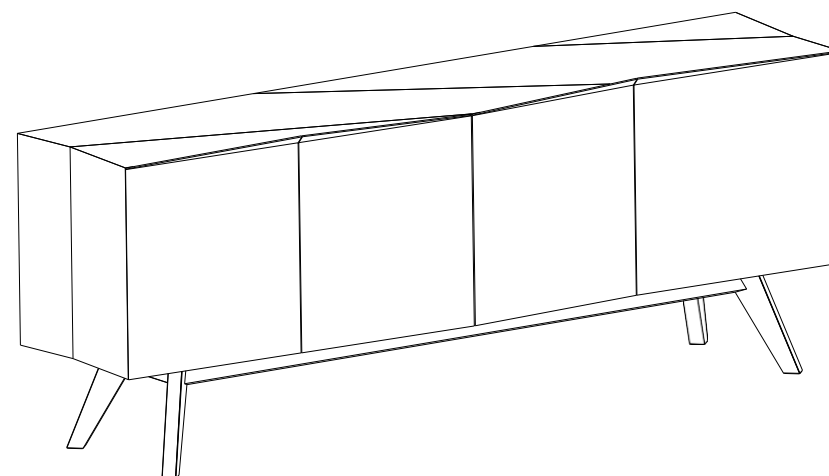
Buffet 4 portes, 2 étagères intérieures réglables. Structure panneaux de fibres de moyenne densité plaqué chêne teinté. Piètement en chêne massif teinté avec fer patiné argenté, poignées en fer patiné argenté;

CTJN.AP01F- Sideboard – L 83.8" H 31.5" P 20.1"

The front is undulating and has 3 slanting panels. This subtle detail is highlighted by the change of grain direction on the oak veneer of each front panel. The same applies to the top: each panel also features a change of grain direction on the oak veneer.

CTJN.AP01F - Aparador - pátina plateada

Aparador 4 puertas, 2 estantes interiores regulables. Estructura médium chapado roble tintado. Patas en roble macizo tintado con acero patinado plateado, tiradores en acero patinado plateado.



CTJN.AP01PF- Buffet poignées patiné et pieds sans patine – L 213 H 80 P 51 cm

Buffet 4 portes, 2 étagères intérieures réglables. Structure panneaux de fibres de moyenne densité plaqué chêne teinté. Piètement en chêne massif teinté, poignées en fer patiné argenté.

CTJN.AP01PF- SideBoard – L 83.8" H 31.5" P 20.1"

The front is undulating and has 3 slanting panels. This subtle detail is highlighted by the change of grain direction on the oak veneer of each front panel. The same applies to the top: each panel also features a change of grain direction on the oak veneer.

CTJN.AP01PF- Aparador tiradores patinados y patas sin pátina

Aparador 4 puertas, 2 estantes interiores regulables. Estructura de médium chapado roble tintado. Patas en roble macizo tintado, tiradores en acero patinado plateado.