

Collection MANGROVE

design Marco Fumagalli

rochebobois
PARIS



Collection MANGROVE

design Marco Fumagalli

rochebobois
PARIS



Collection MANGROVE

design Marco Fumagalli

rochebobois
PARIS

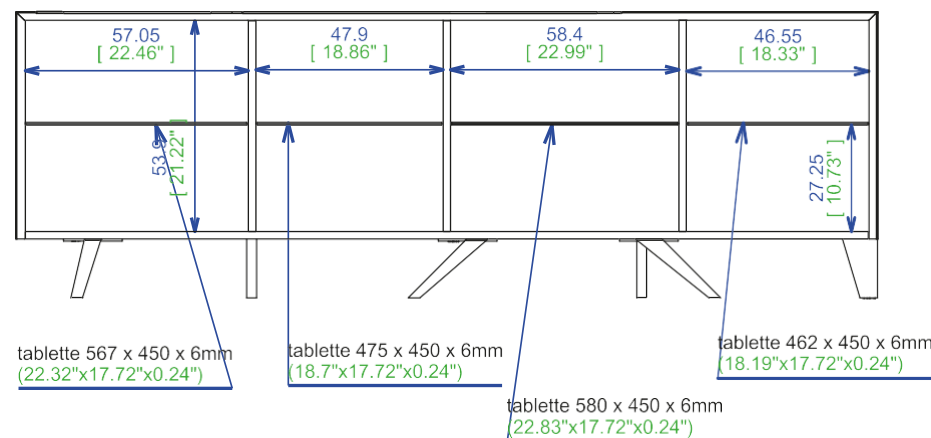
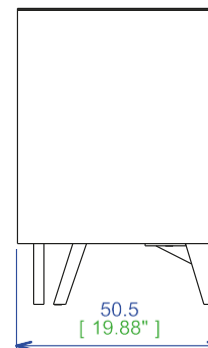
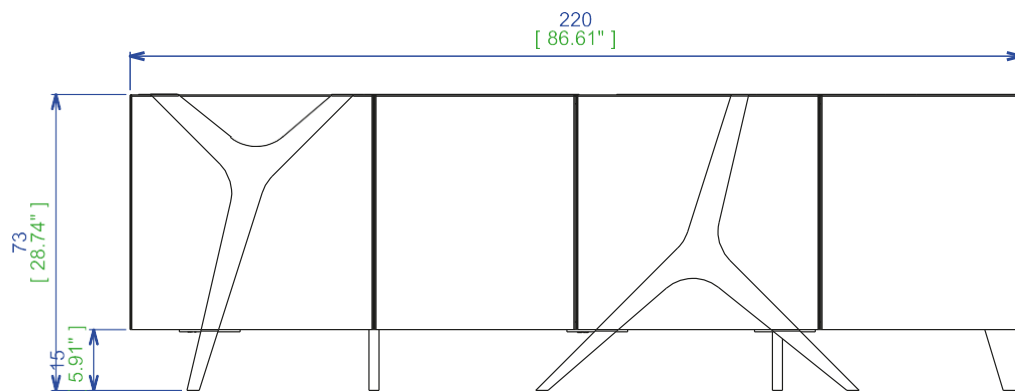


Buffet - Sideboard - Aparador

Collection MANGROVE

design Marco Fumagalli

rochebobo
PARIS



RMANL34 - Buffet - L220,00 H73,00 P50,50 cm

Structure panneau mélaminé en chêne de 19 mm revêtu de PMMA 3 mm différentes couleurs.

Pieds chêne massif avec renfort acier, Incrustations de marqueterie chêne vernis mat de différentes teintes. Finitions : se référer aux échantillons

RMANL34 - Sideboard - L86,6" H28,7" P19,8"

Structure melamine oak finish 19mm covered with pmma 3 mm, different colours, legs solid oak with metal reinforcement, Marquetry inlays in mat oak different stains

Finishes: please, see the sample set

RMANL34 - Aparador

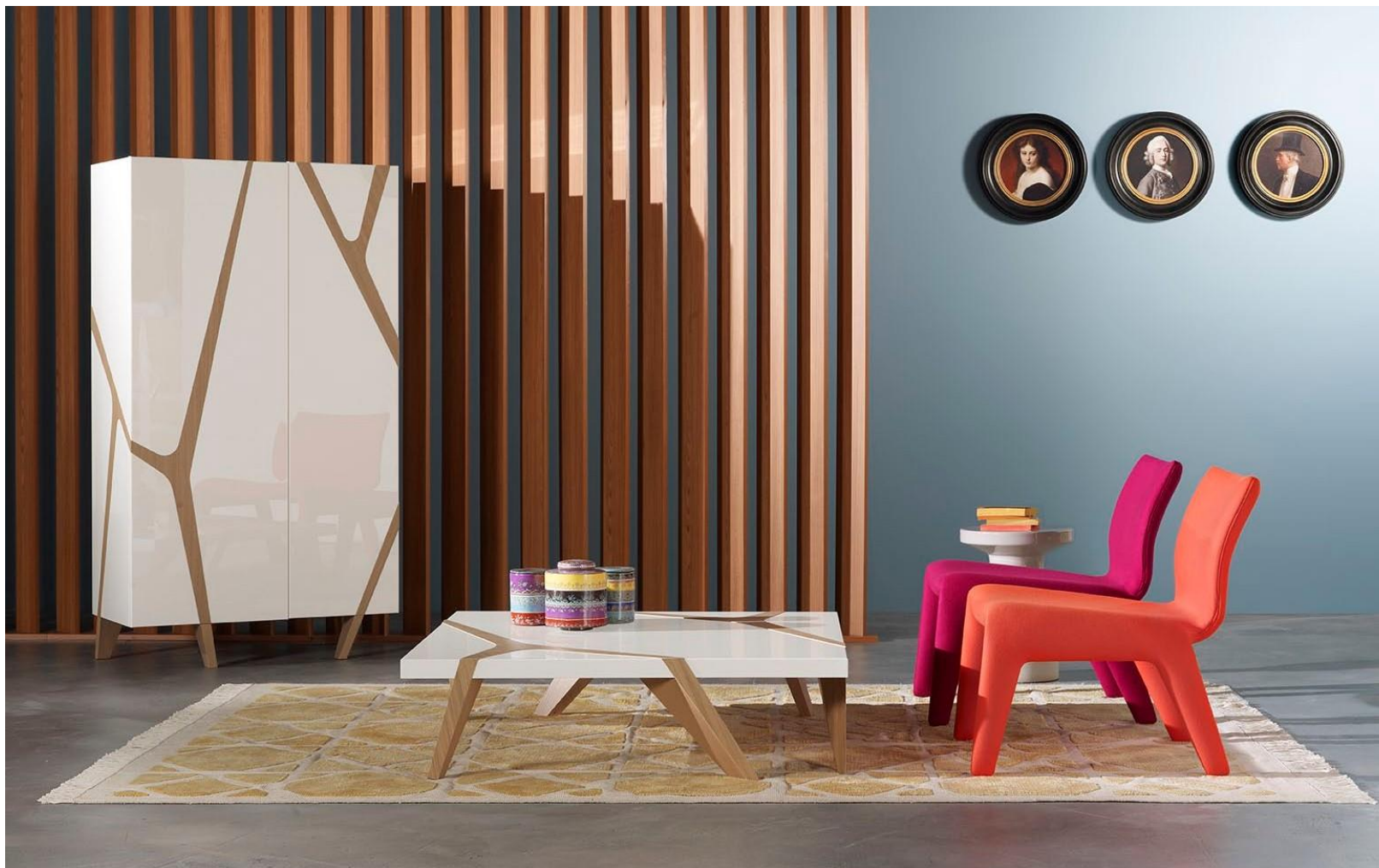
Paneles de particulas melaminada roble grosor 19 mm revestido de pmma grosor 3 mm de diferentes colores pies de roble macizo con refuerzo de metal. Roble incrustaciones de marqueteria

Acabados: referirse a las muestras

Collection MANGROVE

design Marco Fumagalli

rochebobois
PARIS



Collection MANGROVE

design Marco Fumagalli

rochebobois
PARIS

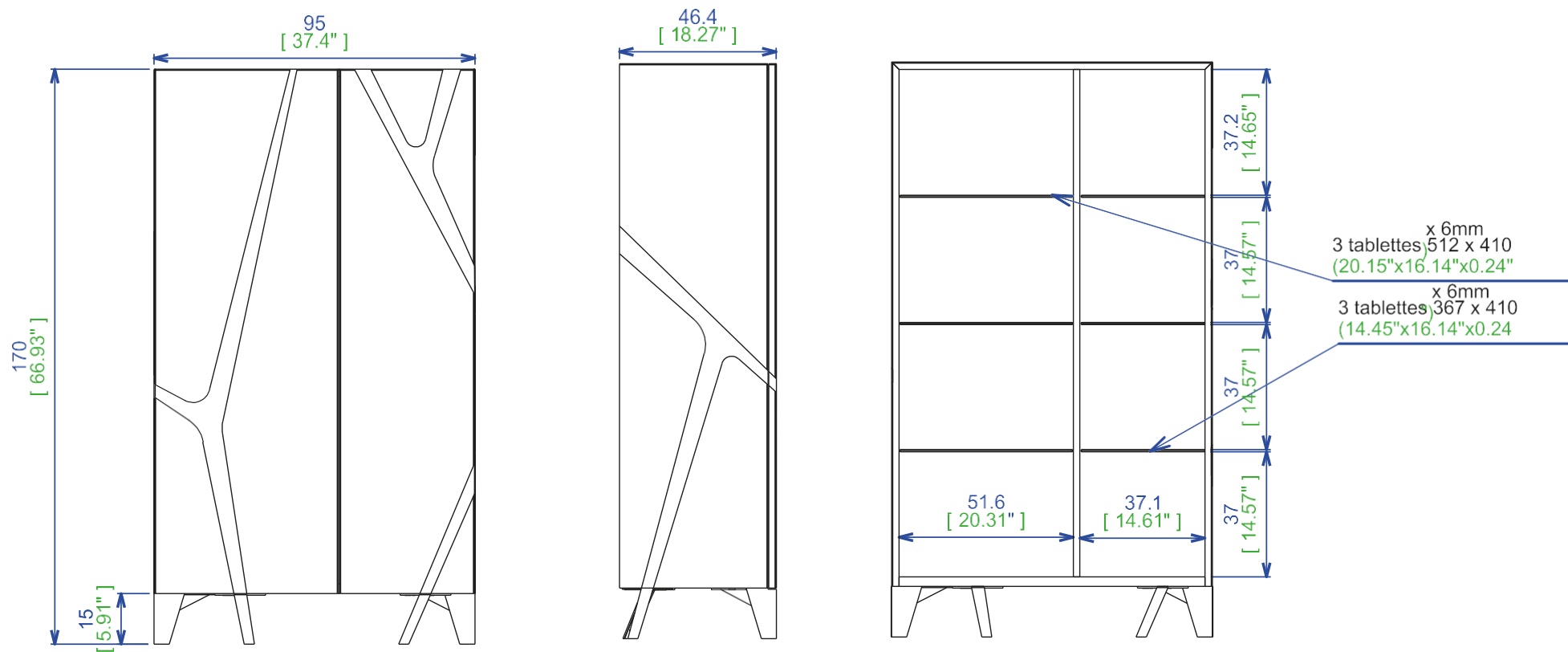


Armoire - Wardrobe - Armario

Collection MANGROVE

design Marco Fumagalli

rochebobo
PARIS



RMANL59 - Armoire - L95,00 H170,00 P46,00 cm

Structure panneau mélaminé chêne 19 mm revêtu de pmma 3 mm différentes couleurs. Pieds chêne massif avec renfort acier, Incrustations de marqueterie, chêne vernis mat de différentes teintes
Finitions : se référer aux échantillons

RMANL59 - Wardrobe- L37,4" H66,9" P18,2"

Structure melamine oak finish 19mm covered with pmma 3 mm, different colours, legs solid oak with metal reinforcement, Marquetry inlays in mat oak different stains
Finishes: please, see the sample set

RMANL59 - Armario

Paneles de particulas melaminada roble grosor 19 mm revestido de pmma grosor 3 mm de diferentes colores pies de roble macizo con refuerzo de metal. Roble incrustaciones de marqueteria
Acabados: referirse a las muestras