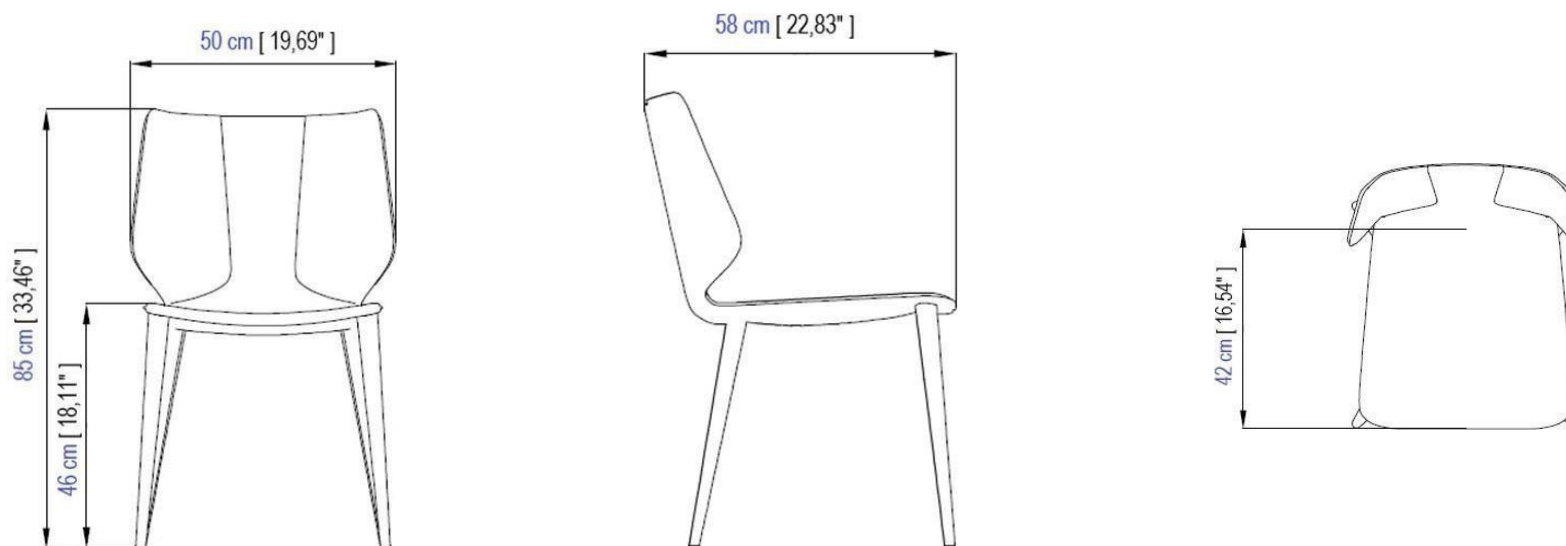


# Collection KASUKA

design Manzoni M. & Tapinassi R.

**rochebobo**  
PARIS



## KASUKA – Chaise pieds gainé

Chaise complètement rembourrée avec coque en multiplis de hêtre recouverte de cuir souple, de tissu technologique aspect cuir ou de tissu.

**Versión Mix disponible** : recouverte de tissu aspect cuir sur les pieds et sur les ailes de la coque, et de tissu Alchimie au centre.

Finitions: se référer aux échantillons.

## KASUKA- Chair coated legs

Entirely padded chair with beech plywood shell upholstered in leather, leatherette or fabric.

**Kasuka Mix version available**: legs and shell wings upholstered in leatherette, shell central part in Alchimie fabric.

Finishes: please see the samples set.

## KASUKA- Silla patas revestidas

Silla con cuerpo en multicapa completamente acolchada y tapizada en piel, piel sintética o tela.

**Kasuka Mix version disponible**: patas y alas de la carapaza en piel sintética y parte central de la carapaza en tela Alchimie.

Acabados: Referirse a las muestras.



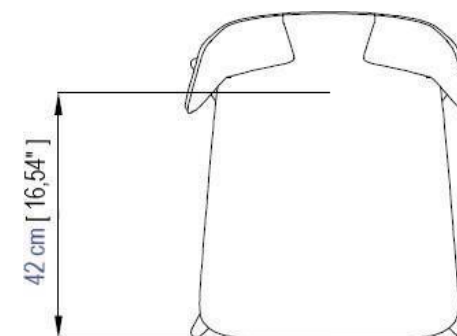
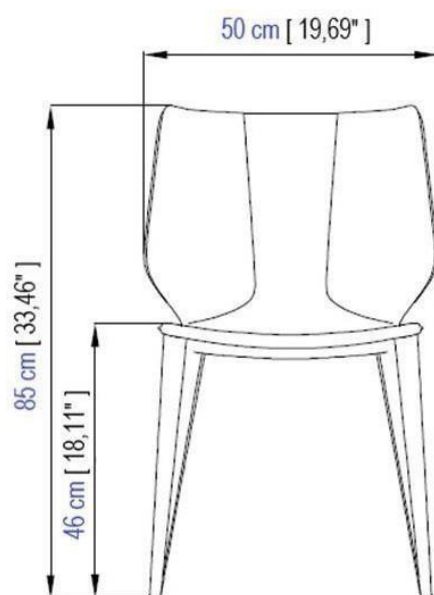
Cette chaise est certifiée FSC™ 100% : le bois provient de forêts certifiées FSC™ gérées responsablement. This chair is certified FSC™ 100% : the wood comes from FSC™ certified forests responsibly managed.

Esta silla esta certificada FSC™ 100% : la madera proviene de bosques certificados FSC™ responsablemente gestionados.

# Collection KASUKA

design Manzoni M. & Tapinassi R.

**rochebobo**  
PARIS



## **KASUKA – Chaise pieds bois**

Chaise avec coque en multiplis de hêtre rembourrée et recouverte de cuir souple, de tissu technologique aspect cuir ou de tissu et piètement en frêne teinté.

**Version Mix disponible :** recouverte de tissu aspect cuir sur les ailes de la coque et de tissu Alchimie au centre.

Finitions: se référer aux échantillons.

## **KASUKA- Chair wooden legs**

Chair with beech plywood shell padded and upholstered in leather, leatherette or fabric and stained ash wood legs.

**Kasuka Mix version available:** shell wings upholstered in leatherette, shell central part in Alchimie fabric.

Finishes: please see the samples set.

## **KASUKA- Silla patas de madera**

Silla con cuerpo en multicapa acolchada y tapizada en piel, piel sintética o tela y pata en madera de fresno tintada.

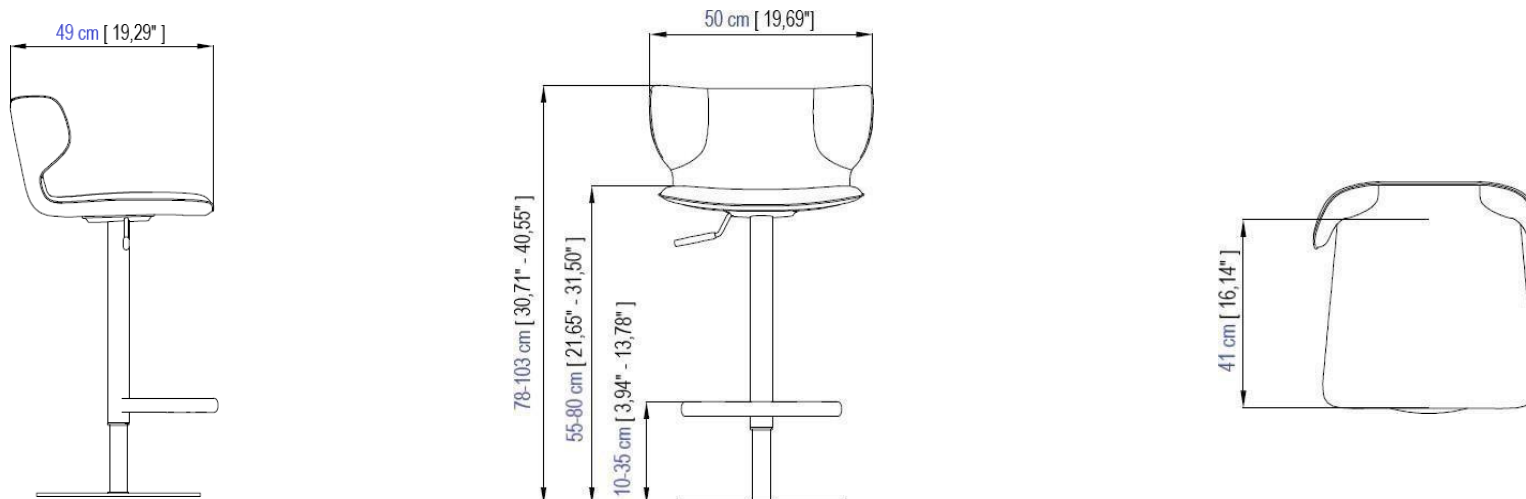
**Kasuka Mix version disponible:** alas de la carapaza en piel sintética y parte central de la carapaza en tela Alchimie.

Acabados: Referirse a las muestras.

# Collection KASUKA

design Manzoni M. & Tapinassi R.

**rochebobo**  
PARIS



## KASUKA – Tabouret UP & DOWN

Tabouret rembourré avec coque en multiplis de hêtre recouverte de cuir souple, de tissu technologique aspect cuir ou de tissu. Piètement métal avec mécanisme pour réglage en hauteur.

**Versión Mix disponible** : recouverte de tissu aspect cuir sur les ailes de la coque et de tissu Alchimie au centre.

Finitions: se référer aux échantillons.

## KASUKA – Stool UP & DOWN

Padded stool with beech plywood shell upholstered in leather, leatherette or fabric.

Metal base with adjustable height mechanism.

**Kasuka Mix version available**: shell wings upholstered in leatherette, shell central part in Alchimie fabric.

Finishes: please see the sample set.

## KASUKA - Taburete UP & DOWN

Taburete con cuerpo en multicapa acolchada y tapizada en piel, piel sintética o tela. Pata en metal con mecanismo para regular la altura.

**Kasuka Mix version disponible**: alas de la carapaza en piel sintética y parte central de la carapaza en tela Alchimie.

Acabados: Referirse a las muestras.



Ce tabouret est certifié FSC™ 100% : le bois provient de forêts certifiées FSC™ gérées responsablement.

This stool is certified FSC™ 100% : the wood comes from FSC™ certified forests responsibly managed.

Este taburete esta certificado FSC™ 100% : la madera proviene de bosques certificados FSC™ responsablemente gestionados.

# Collection KASUKA

design Manzoni M. & Tapinassi R.

**rochebobo**  
PARIS



## **KASUKA – Tabouret hauteur d’assise 67 cm - pieds bois**

Tabouret avec coque en multiplis de hêtre rembourrée et recouverte de cuir souple, de tissu technologique aspect cuir ou de tissu et piètement en frêne teinté.

**Version Mix disponible** : recouverte de tissu aspect cuir sur les ailes de la coque et de tissu Alchimie au centre.

Finitions: se référer aux échantillons.

## **KASUKA- Stool seating height 67 cm - wooden legs**

Stool with beech plywood shell padded and upholstered in leather, leatherette or fabric and stained ash wood legs.

**Kasuka Mix version available**: shell wings upholstered in leatherette, shell central part in Alchimie fabric.

Finishes: please see the samples set.

## **KASUKA- Taburete altura de asiento 67 cm - patas de madera**

Taburete con cuerpo en multicapa acolchada y tapizada en piel, piel sintética o tela y pata en madera de fresno tintada.

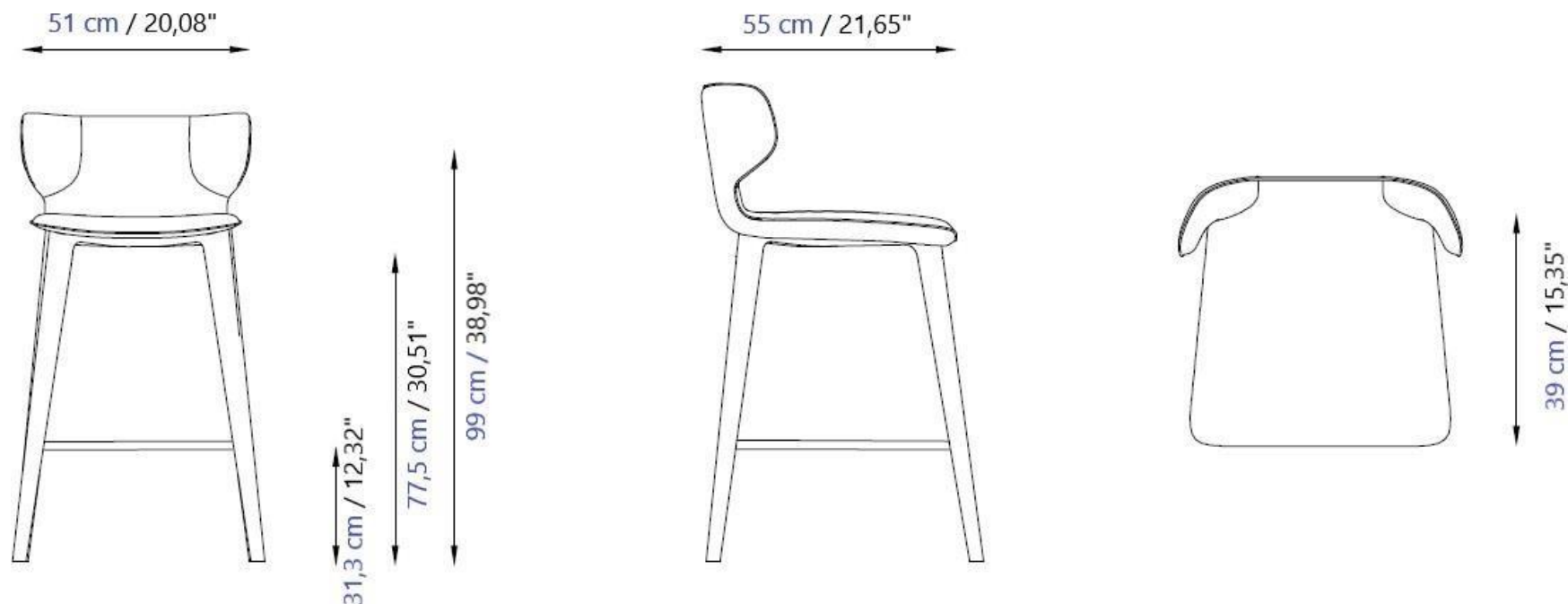
**Kasuka Mix version disponible**: alas de la carapaza en piel sintética y parte central de la carapaza en tela Alchimie.

Acabados: Referirse a las muestras.

# Collection KASUKA

design Manzoni M. & Tapinassi R.

**rochebobo**  
PARIS



## **KASUKA – Tabouret hauteur d’assise 77 cm – pieds bois**

Tabouret avec coque en multiplis de hêtre rembourrée et recouverte de cuir souple, de tissu technologique aspect cuir ou de tissu et piètement en frêne teinté.

**Version Mix disponible :** recouverte de tissu aspect cuir sur les ailes de la coque, et de tissu Alchimie au centre.

Finitions: se référer aux échantillons.

## **KASUKA- Stool seating height 77 cm – wooden legs**

Stool with beech plywood shell padded and upholstered in leather, leatherette or fabric and stained ash wood legs.

**Kasuka Mix version available:** shell wings upholstered in leatherette, shell central part in Alchimie fabric.

Finishes: please see the samples set.

## **KASUKA- Taburete altura de asiento 77 cm – patas de madera**

Taburete con cuerpo en multicapa acolchada y tapizada en piel, piel sintética o tela y pata en madera de fresno tintada.

**Kasuka Mix version disponible:** alas de la carapaza en piel sintética y parte central de la carapaza en tela Alchimie.

Acabados: Referirse a las muestras.