

# ELFE

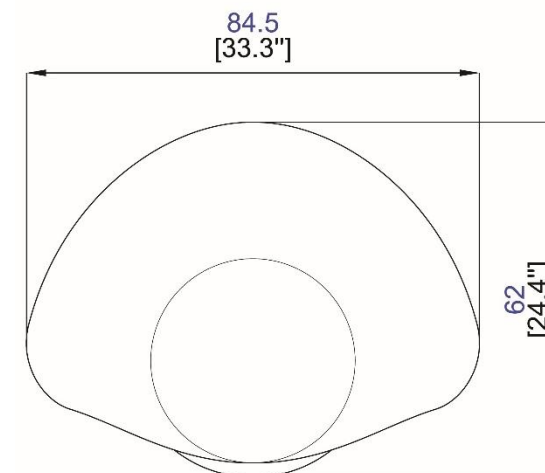
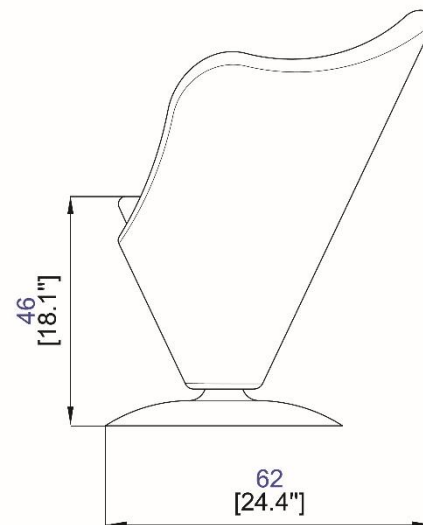
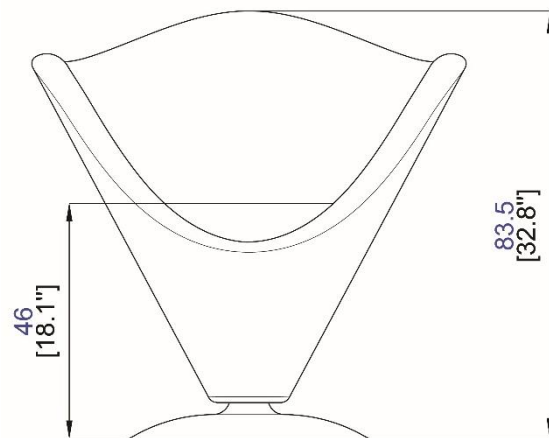
design Daniel RODE

rocheboboiss  
PARIS



Fauteuil - Armchair - Sillón

design Daniel RODE



## Fauteuil:

Fauteuil en multiplis de hêtre garni mousse non feu.  
 Revêtu en tissu, de cuir ou de tissu technologique aspect cuir (nombreuses possibilités).  
 Base en acier brossé avec mécanisme de retour.  
 Option: passepoil et galette assise contrastés.  
 Revêtements disponibles: se référer aux échantillons

## Armchair:

Armchair in beech plywood covered in foam and upholstered in fabric, leather or leather-like technological fabric (many options available).  
 Base in brushed steel with return function.  
 Optional contrasting piping and seat.  
 Many covers available: refer to samples.

## Sillón

Sillón en contrachapado de haya relleno espuma, revestido en tela, piel o tela tecnológica aspecto piel (numerosas posibilidades).  
 Base en acero cepillado con mecanismo de retorno.  
 Opción: ribete y asiento contrastados.  
 Revestimientos disponibles: ver muestrario.