



FICHE TECHNIQUE / TECHNICAL SPECIFICATIONS / FICHA TECNICA:

Structure bois FSC : Sapin massif, multiplis de pin (CARB)
 Suspension : Sangles élastiques
 Garnissage assise : Mousse polyuréthane bi-densité 25soft-40 kg/m³
 Garnissage dossier et dossier indépendant : Mousse polyuréthane bi-densité 25soft-35 kg/m³ et fibre polyester
 Garnissage cale-reins : Mousse polyuréthane densité 23 kg/m³ et fibre polyester
 Table basse carrée plateau verre : Mousse polyuréthane bi-densité 25soft-18 kg/m³, plateau en verre trempé laqué
 Garnissage accoudoir indépendant : Mousse polyuréthane densité 40 kg/m³, couette de latex et fibres polyester
 Piétement : Hêtre massif verni teinté Wengé avec système anti-dérapant

FSC wood structure: Solid fir wood, pine plywood (CARB)
 Suspension: Elastic straps
 Seat cushion: Bi-density polyurethane foam 25soft-40 kg/m³
 Back cushion and independent backrest: Bi-density polyurethane foam 25soft-35 kg/m³ and polyester fibre
 Lumbar cushion: Polyurethane foam 23 kg/m³ and polyester fibre
 Square cocktail table with glass top: Bi-density polyurethane foam 25soft-18 kg/m³, lacquered tempered glass top
 Independent armrest: Polyurethane foam 40 kg/m³, latex and polyester fibre duvet
 Base: Solid beech wood with varnish stain finish, col. Wenge, with anti-slip system

Estructura madera FSC: Abeto macizo, multilaminado de pino (CARB)
 Suspensión: Cinchas elásticas
 Interior asiento: Espuma poliuretano bi-densidad 25soft-40 kg/m³
 Interior respaldo: Espuma poliuretano bi-densidad 25soft-35 kg/m³ y fibra poliéster
 Interior riñonera: Espuma poliuretano densidad 23 kg/m³ y fibra poliéster
 Mesa baja cuadrada con tope de vidrio: Espuma de poliuretano bi-densidad 25soft-18 kg/m³, tope de cristal templado lacado
 Apoyabrazos independiente: Espuma poliuretano densidad 40 kg/m³, colchoneta de látex y fibra poliéster
 Patas: Haya maciza barniz tintado Wengué con sistema antideslizante

OBSERVATIONS / OBSERVATIONS / OBSERVACIONES:

- Fabrication Européenne
- Dossiers à double profondeur avec mécanisme à balancier. Profondeur avec dossier ouvert : +27cm
- Assise capitonnée
- Cale-reins intégrés aux coussins de dossier
- Table basse rembourré avec plateau en verre
- Modèle réalisable uniquement en tissu Bamboo, Chroma, Orsetto Flex, Passion, Pixel, Smile Flex, Techno 2D, Techno 3D et Techno 4D
- Made in Europe
- Back cushions with double depth by manual mechanism. When opened, the depth is +27cm
- Padded seat cushions
- Lumbar cushions attached to the backs
- Padded table with glass top
- This model can only be upholstered in Bamboo, Chroma, Orsetto Flex, Passion, Pixel, Smile Flex, Techno 2D, Techno 3D and Techno 4D fabrics
- Fabricación europea
- Respaldos de doble profundidad con mecanismo a balancín. Profundidad con respaldo abierto: +27cm
- Cojín de asiento capitoné
- Riñoneras integradas en los cojines del respaldo
- Mesa tapizada con tapa de vidrio
- Modelo realizable únicamente en las telas Bamboo, Chroma, Orsetto Flex, Passion, Pixel, Smile Flex, Techno 2D, Techno 3D y Techno 4D

OPTIONS / OPTIONS / OPCIONES:

- Finition plateau verre laqué de la table basse disponible en standard dans le coloris de laque associé au tissu, et dans toute autre référence RAL en option
- Mécanisme de dossier disponible dans 2 finitions : Chromé Brillant ou Nickel Noir
- Dossier indépendant
- Accoudoir indépendant
- Lacquered glass tabletop finish available as standard in the lacquer color associated with the fabric, and in any other RAL reference as an option
- Backrest mechanism available in 2 finishes: Glossy Chrome-plated or Black Nickel
- Independent backrest
- Independent armrest
- Acabado tope de vidrio de la mesa baja disponible de serie en el color de laca asociado al tejido, y en cualquier otra referencia RAL en opción
- Mecanismo de respaldo disponible en 2 acabados: Cromado Brillante o Barnizado Níquel Negro
- Respaldo independiente
- Apoyabrazos independiente



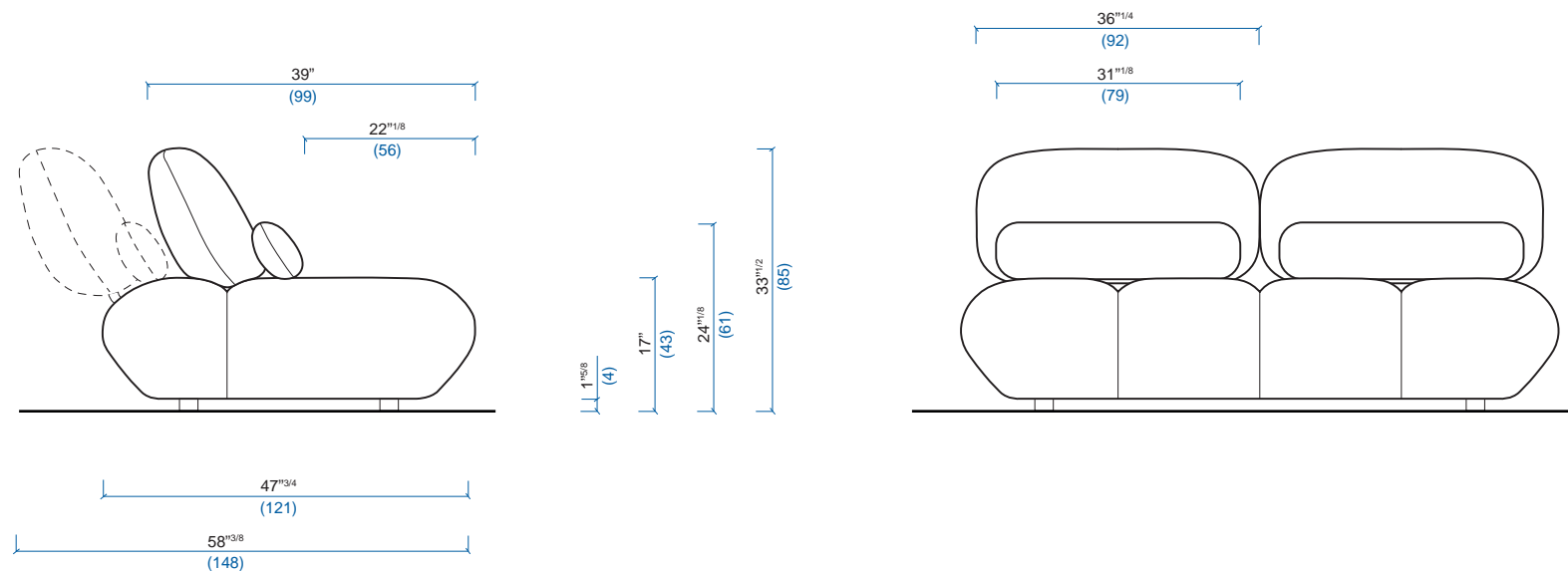
La structure de ce canapé est certifiée FSC™ mixte. Elle est composée de matériaux provenant de forêts certifiées FSC™ gérées de façon responsable et d'autres sources contrôlées.
 This sofa's structure has FSC™ Mix certification. It is made with a mixture of materials from responsibly managed, FSC™-certified forests and from other controlled sources.
 La estructura de este sofá está certificada FSC™ mixto. Está compuesta de materiales provenientes de bosques certificados FSC™ gestionados responsablemente y de otras fuentes controladas.

**DIMENSIONS COMMUNES A TOUS LES ELEMENTS
SAME DIMENSIONS FOR ALL ELEMENTS
MEDIDAS COMUNES A TODOS LOS ELEMENTOS**

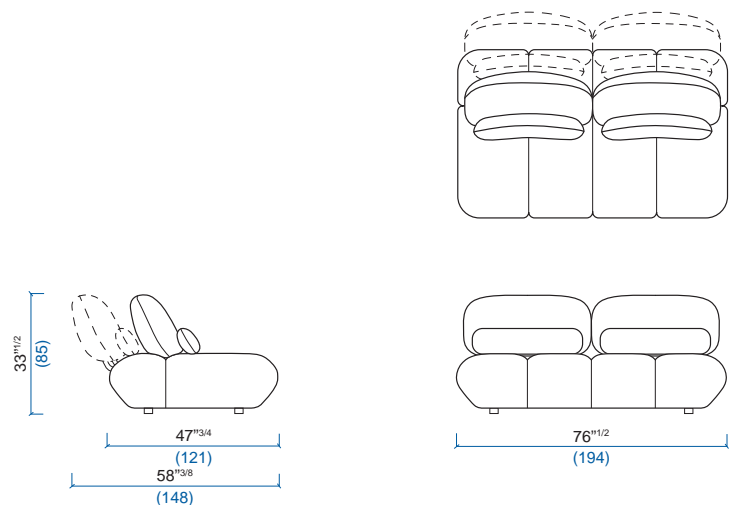
Les dimensions reportées (profondeur et hauteur de l'élément, profondeur et hauteur de l'assise, largeur des accoudoirs) sont communes à tous les éléments.

The dimensions below (depth and height of the element, depth and height of the seat cushion, width of the armrests) are the same for all elements.

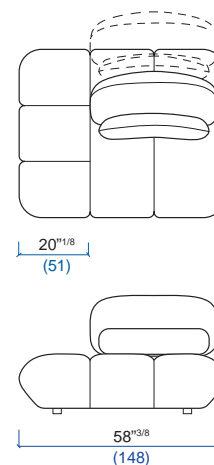
Las medidas mencionadas (profundidad y altura del elemento, profundidad y altura del asiento, ancho de los apoyabrazos), son comunes a todos los elementos.



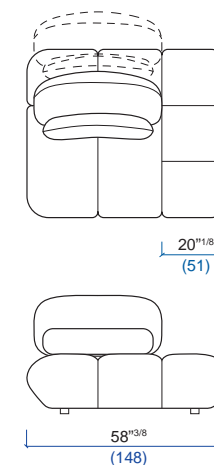
34 Banquette 2,5 places
2.5-seat armless sofa
Banqueta 2,5 plazas



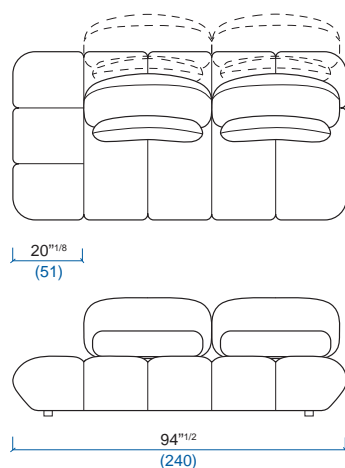
17 Terminal gauche
End unit - Left
Terminal izquierda



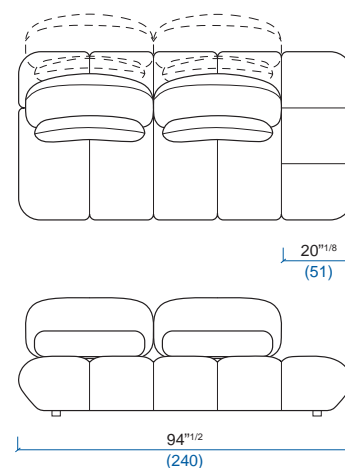
18 Terminal droit
End unit - Right
Terminal derecha



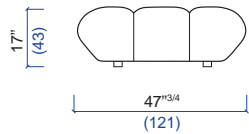
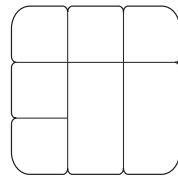
38 Grand bâtarde 3 places gauche
Large 3-seat 1-arm unit left armrest
Gran batard 3 plazas izquierdo



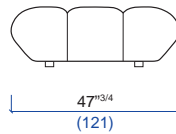
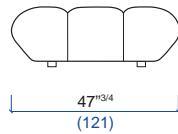
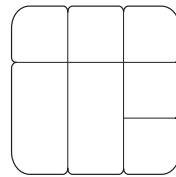
37 Grand bâtarde 3 places droit
Large 3-seat 1-arm unit right armrest
Gran batard 3 plazas derecho



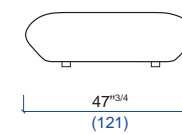
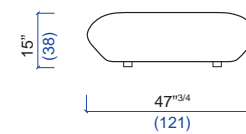
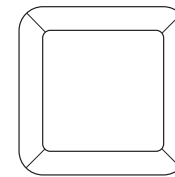
41 Pouf carré gauche
Square ottoman - Left
Puf cuadrado izquierda



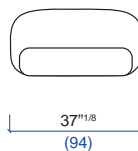
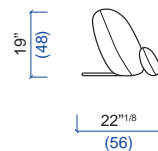
42 Pouf carré droit
Square ottoman - Right
Puf cuadrado derecha



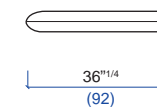
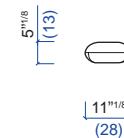
47 Table basse carrée avec plateau verre
Square cocktail table with glass top
Mesa baja cuadrada con tope de vidrio



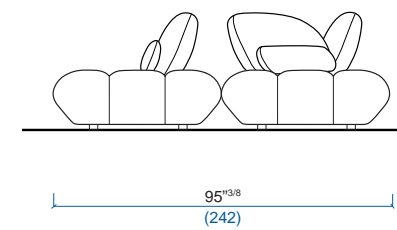
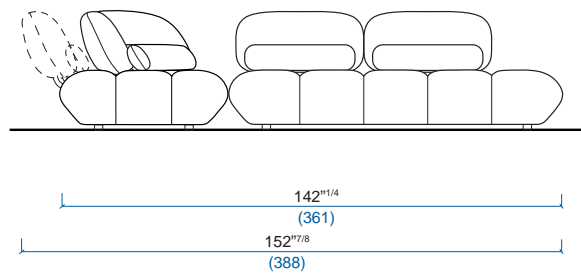
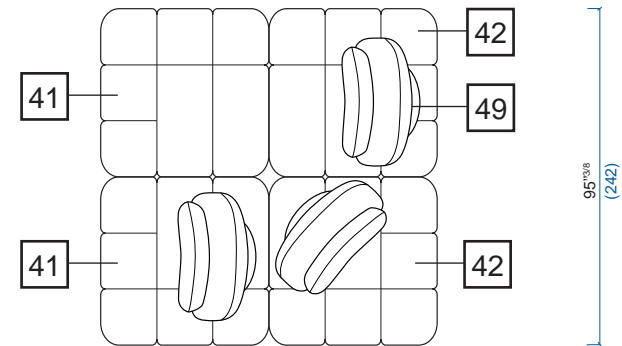
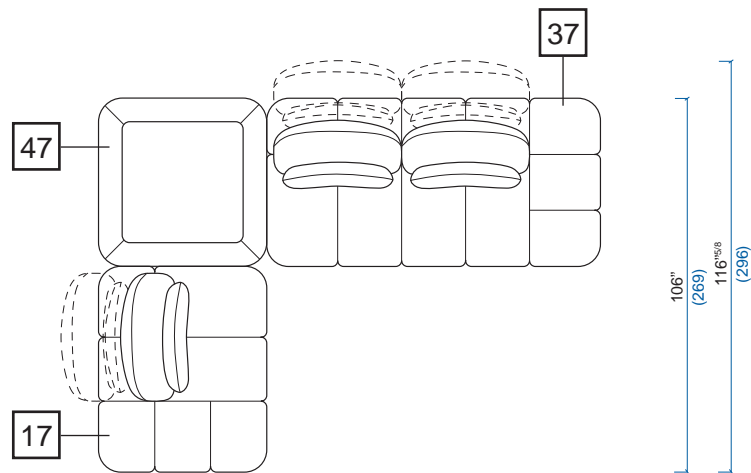
49 Dossier indépendant
Independent backrest
Respaldo independiente



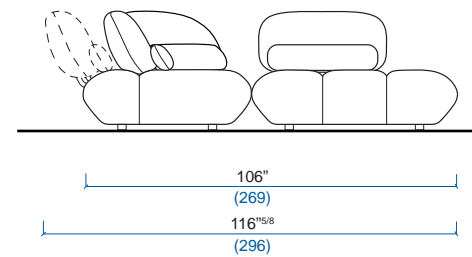
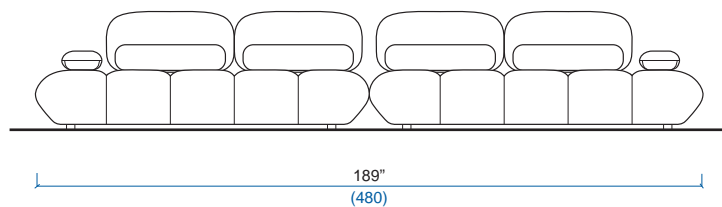
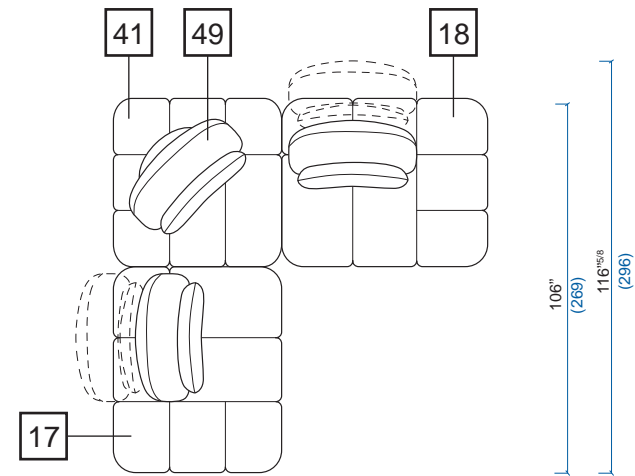
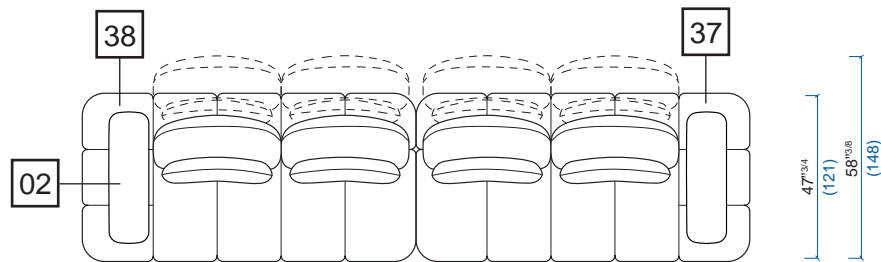
02 Accoudoir indépendant
Independent armrest
Apoyabrazos independiente



COMPOSITIONS TYPE / STANDARD COMPOSITIONS / COMPOSICIONES TIPO 1/3



COMPOSITIONS TYPE / STANDARD COMPOSITIONS / COMPOSICIONES TIPO 2/3



COMPOSITIONS TYPE / STANDARD COMPOSITIONS / COMPOSICIONES TIPO 3/3

