

KINO

Design Daï Sugasawa

rochebobo
PARIS



La table basse Kino, une création sculpturale du designer japonais Dai Sugasawa, se distingue par son esthétique ludique et organique. Son pied central conique et massif supporte un plateau aux bords arrondis et irréguliers, évoquant la forme d'un chapeau de champignon. Conçue spécifiquement pour l'extérieur, elle est réalisée en grès émaillé, disponible en finition mate ou brillante. La base mate, douce comme du velours, contraste avec le plateau brillant qui capte la lumière.

The Kino coffee table, a sculptural creation by Japanese designer Dai Sugasawa, stands out for its playful and organic aesthetic. Its massive, conical central base supports a tabletop with rounded, irregular edges, evoking the shape of a mushroom cap. Specifically designed for outdoor use, it is made of glazed stoneware and is available in matte or glossy finishes. The matte base, as soft as velvet, contrasts with the glossy top that catches the light.

La mesa de centro Kino, una creación escultórica del diseñador japonés Dai Sugasawa, destaca por su estética lúdica y orgánica. Su base central cónica y maciza sostiene un sobre de bordes redondeados e irregulares que evoca la forma del sombrero de una seta. Diseñada específicamente para exteriores, está fabricada en gres esmaltado y disponible en acabados mate o brillante. La base mate, suave como el terciopelo, contrasta con el sobre brillante que captura la luz.

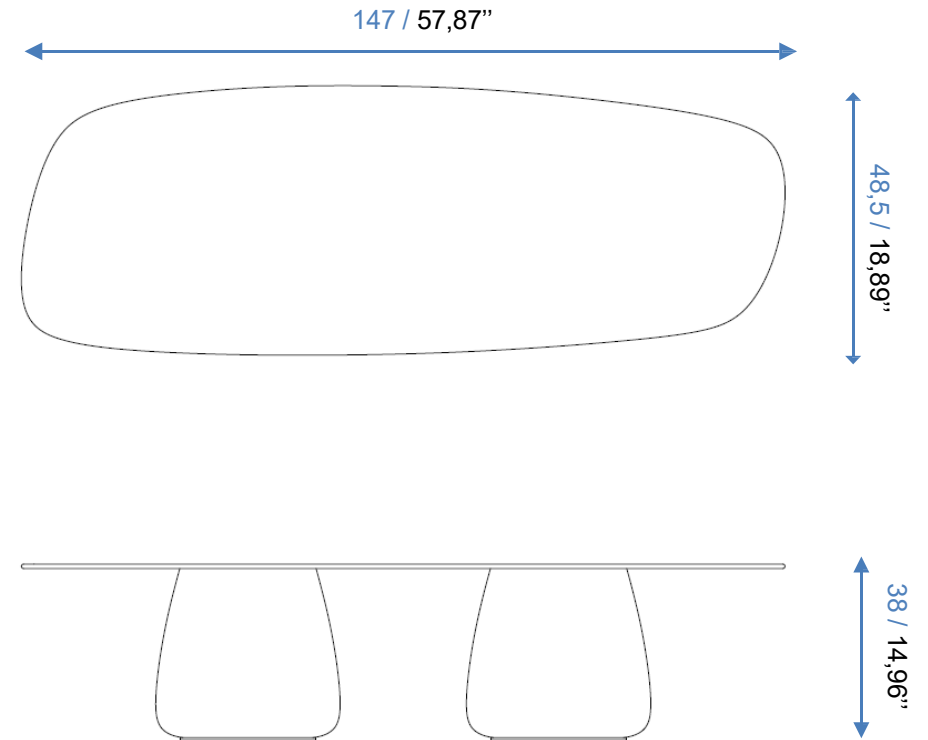
KINO

Design Daï Sugasawa

rochebobois
PARIS



AA734



Plateau et base en céramique finition brillante ou finition mate effet poudré.
Ceramic top and base in a glossy finish or a matte powder-effect finish.
Sobre y base de cerámica en acabado brillante o acabado mate efecto empolvado.

Table basse - Cocktail table – Mesa de centro

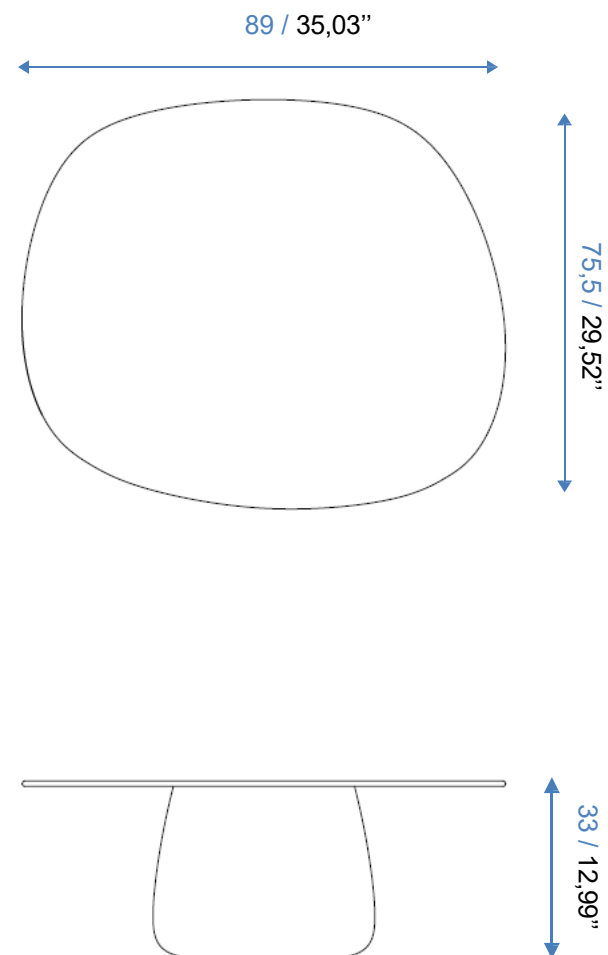
KINO

Design Daï Sugasawa

rochebobo
PARIS



Plateau et base en céramique finition brillante ou finition mate effet poudré.
Ceramic top and base in a glossy finish or a matte powder-effect finish.
Sobre y base de cerámica en acabado brillante o acabado mate efecto empolvado.



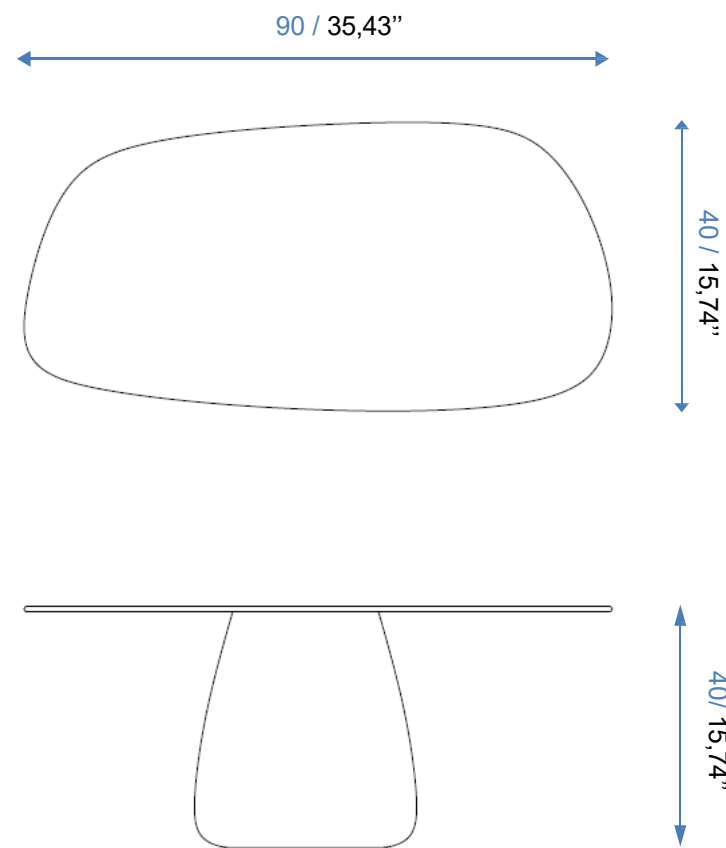
Bout de canapé – End table – Mesa de rincón

AA734

KINO

Design Daï Sugasawa

rochebobo
PARIS



Plateau et base en céramique finition brillante ou finition mate effet poudré.
Ceramic top and base in a glossy finish or a matte powder-effect finish.
Sobre y base de cerámica en acabado brillante o acabado mate efecto empolvado.

Sellette – Pedestal – Veladores

AA734