

ELLIPSE

design Maurizio MANZONI

rochebobo
PARIS



ELLIPSE

design Maurizio MANZONI

rochebobois
PARIS



INFORMATIONS TECHNIQUES / TECHNICAL SPECIFICATIONS / FICHA TECNICA :

Structure bois FSC : Sapin massif, multiplis de pin (CARB)
Garnissage assise monobloc : Mousse polyuréthane bi-densité 35-25 kg/m³
Garnissage dossier monobloc : Mousse polyuréthane bi-densité 30-18 kg/m³
Piètement : Base métal laqué

FSC wood structure: Solid fir wood, pine plywood (CARB)
Monobloc seat cushion: Bi-density polyurethane foam 35-25 kg/m³
Monobloc back cushion: Bi-density polyurethane foam 30-18 kg/m³
Base: Lacquered metal base

Estructura de madera FSC: Abeto macizo, multilaminado de pino (CARB)
Relleno asiento monobloc: Espuma de poliuretano bi-densidad 35-25 kg/m³
Relleno respaldo monobloc: Espuma de poliuretano bi-densidad 30-18 kg/m³
Patatas: Base metal lacado

OBSERVATIONS / OBSERVATIONS / OBSERVACIONES :

- Fabrication Européenne
- Le service « sur-mesure » n'est pas disponible sur ce modèle
- Modèle réalisable dans l'ensemble des tissus de la collection ROCHE BOBOIS à l'exception des velours
- Modèle non réalisable en cuir
- Base pivotante par système de retour automatique à mémoire de position
- Made in Europe
- Not customisable
- Model available in all exclusive ROCHE BOBOIS fabrics, with the exception of velvet fabrics
- Model not available in leather
- Pivoting base with automatic return function and memory position
- Fabricación europea
- El servicio "a medida" no está disponible en este modelo
- Modelo realizable en todas las telas de la colección ROCHE BOBOIS excepto los terciopelos
- Modelo no disponible en piel
- Base giratoria con sistema de retorno automático y memoria de posición

OPTIONS / OPTIONS / OPCIONES :

- Confort normal ou ferme
- Base en métal laqué Nuit mat, Noir mat ou Blanc mat (voir page 3)
- Egalement disponible dans les autres coloris RAL
- Standard or firm comfort
- Base in matt Night, matt Black or mat White lacquered metal (see page 3)
- Also available in other RAL colors)
- Confort normal o firme
- Base de metal lacado Noche mate, Negro mate o Blanco mate (ver página 3)
- También disponible en otros colores RAL



La structure de ce fauteuil est certifiée FSC™ mixte. Elle est composée de matériaux provenant de forêts certifiées FSC™ gérées de façon responsable et d'autres sources contrôlées.
This armchair's structure has FSC™ Mix certification. It is made with a mixture of materials from responsibly managed, FSC™-certified forests and from other controlled sources.
La estructura de este sillón está certificada FSC™ mixto. Esta compuesta de materiales provenientes de bosques certificados FSC™ gestionados responsablemente y de otras fuentes controladas

ELLIPSE

design Maurizio MANZONI

rochebobo
PARIS

FINITION BASE / BASE FINISH / ACABADO BASE



Métal laqué Blanc mat
Matte White lacquered metal
Metal lacado Blanco mate



Métal laqué Nuit mat
Matte Night lacquered metal
Metal lacado Noche mate



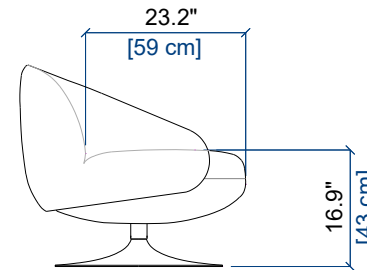
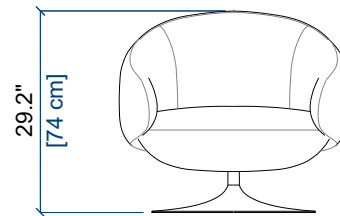
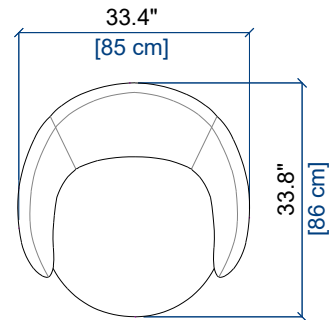
Métal laqué Noir mat
Matte Black lacquered metal
Metal lacado Negro mate

ELLIPSE

design Maurizio MANZONI

rochebobois
PARIS

FAUTEUIL
ARMCHAIR
SILLÓN



height: 29.2" [74 cm]
seat height: 16.9" [43 cm]