

LAN

design Daï Sugasawa

rochebobo
PARIS



Dessinée par Dai Sugasawa, un talentueux designer japonais installé à Paris, Lan est une table d'appoint sophistiquée au design contemporain d'inspiration japonaise. Ses doubles courbes, particulièrement complexes à réaliser, témoignent d'un savoir-faire artisanal remarquable. Une pièce fluide et organique.

Designed by Dai Sugasawa, a talented Japanese designer based in Paris, Lan is a sophisticated side table with a contemporary design inspired by Japan. Its double curves, particularly complex to achieve, showcase remarkable craftsmanship. A fluid and organic piece.

Diseñada por Dai Sugasawa, un talentoso diseñador japonés afincado en París, Lan es una mesa auxiliar sofisticada con un diseño contemporáneo de inspiración japonesa. Sus curvas dobles, especialmente complejas de realizar, son testimonio de una artesanía excepcional. Una pieza fluida y orgánica.

LAN

design Daï Sugasawa

rochebobois
PARIS



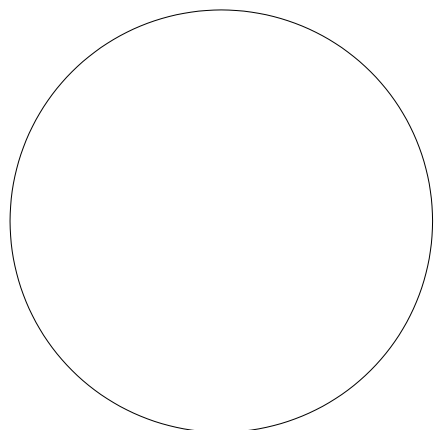
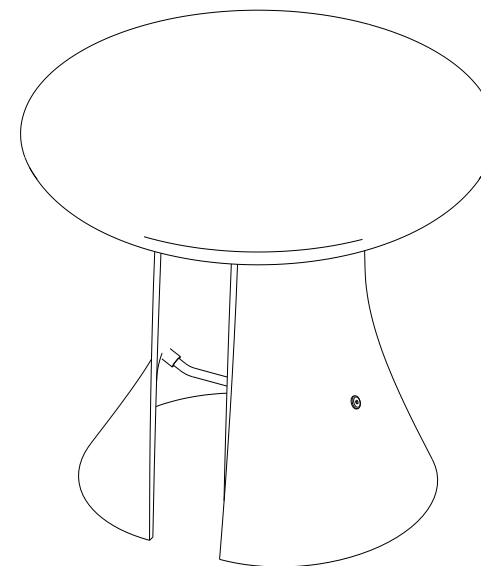
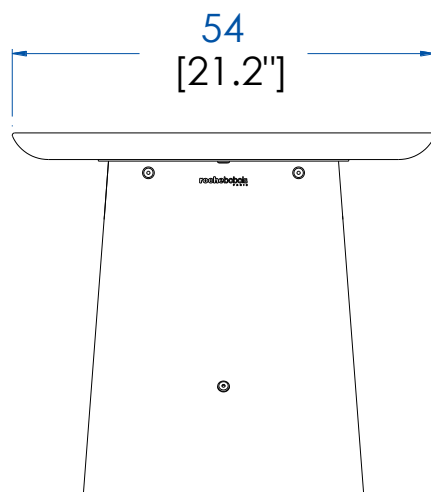
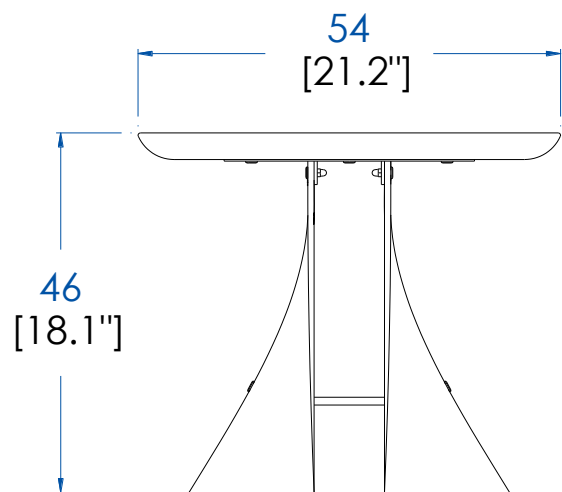
Table d'appoint – Side table – Mesa de apoyo

JO320

LAN

design Daï Sugasawa

rocheboboïs
PARIS



P.LA.MA01 – Table d'appoint - L 54 H 46 P 54 cm

Structure en Corian plaqué chêne 3D teinté (plusieurs teintes possibles). Plateau panneau de fibres de moyenne densité Laqué (nombreux coloris). Tige métal laqué Noir Mate lisse.

P.LA.MA01 – Side table - L 21.2" H 18.1" P 21.2"

Structure in Corian with 3D oak veneer stain (many colors available). Top in MDF in lacquer finish (many colors). Metal stem in smooth matte black lacquer.

P.LA.MA01 – Mesa de apoyo- L 54 A 46 P 54 cm

Estructura en Corian contrachapado en roble tintado 3D (varios tonos disponibles). Sobre de fibra de densidad media lacado (varios colores disponibles). Pata de metal lacado en negro mate.