

PEPA

design Maurizio Manzoni

rochebobois
PARIS



Composée d'une table, d'un buffet et d'un programme d'assise, Palatine est un hommage du designer à l'Italie qui l'inspire : à son histoire et son art de vivre, à son architecture classique ou contemporaine, et à tous les détails qui font que la lumière s'accroche sur une colonne, un creux, une saillie, comme sur la façade d'un édifice.

PEPA

design Maurizio Manzoni

rochebobois
PARIS



Table basse – Cocktail table – Mesa de centro

S2733

PEPA

design Maurizio Manzoni

rochebobois
PARIS

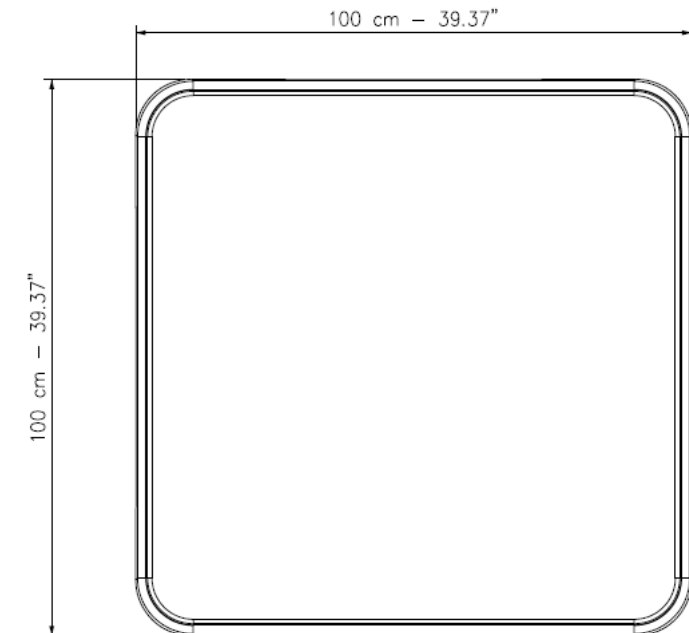
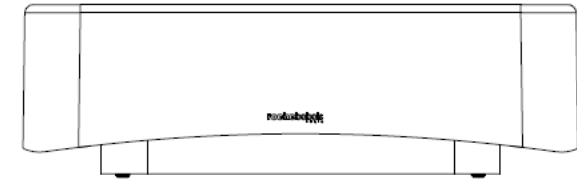
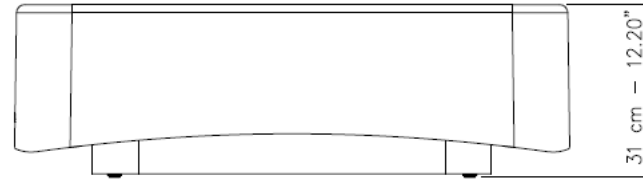


Table basse carré : Structure en polyuréthane moulé en basse pression laqué (plusieurs coloris disponibles) et base en mélamine finition noir mat. Fabrication européenne

Square Cocktail table : Lacquered low-pressure molded polyurethane structure (available in various colors) with a matte black melamine base. Made in Europe

Mesa de centro cuadrada: Estructura de poliuretano moldeado a baja presión lacado (disponible en varios colores) y base de melamina con acabado negro mate. Fabricación europea.

Table basse – Cocktail table – Mesa de centro

S2733

PEPA

design Maurizio Manzoni

rochebobois
PARIS



Table basse – Cocktail table – Mesa de centro

S2733

PEPA

design Maurizio Manzoni

rochebobo
PARIS

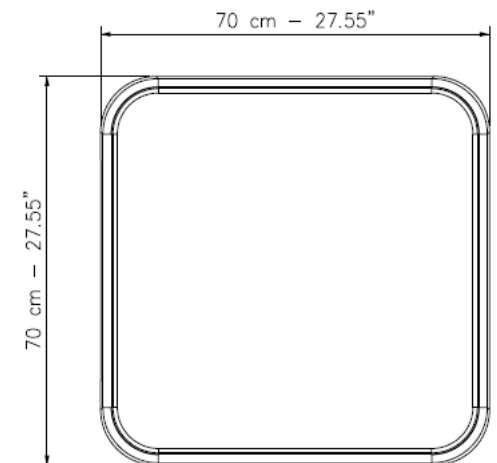
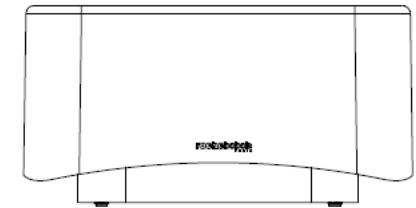
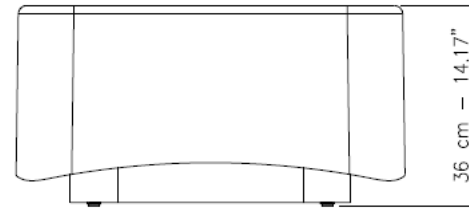


Table basse carré : Structure en polyuréthane moulé en basse pression laqué (plusieurs coloris disponibles) et base en mélamine finition noir mat. Fabrication européenne

Square Cocktail table : Lacquered low-pressure molded polyurethane structure (available in various colors) with a matte black melamine base. Made in Europe

Mesa de centro cuadrada: Estructura de poliuretano moldeado a baja presión lacado (disponible en varios colores) y base de melamina con acabado negro mate. Fabricación europea.

Table basse – Cocktail table – Mesa de centro

S2733

PEPA

design Maurizio Manzoni

rochebobois
PARIS



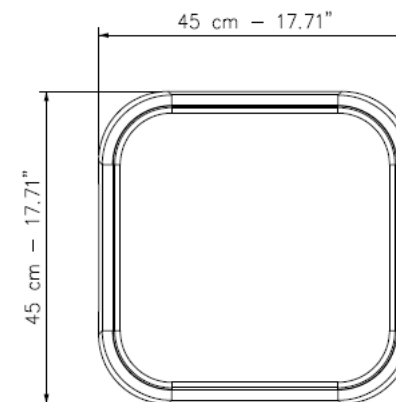
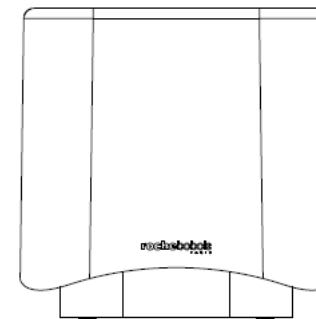
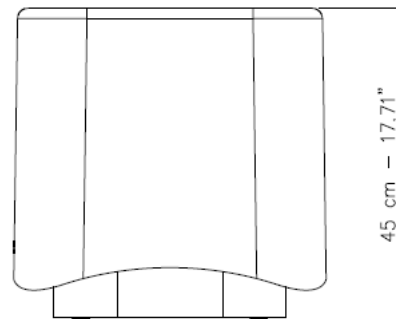
Bout de canapé – Side table – Mesa de lado

S2733

PEPA

design Maurizio Manzoni

rochebobois
PARIS



Bout de canapé : Structure en polyuréthane moulé en basse pression laqué (plusieurs coloris disponibles) et base en mélamine finition noir mat. Fabrication européenne

Side table : Lacquered low-pressure molded polyurethane structure (available in various colors) with a matte black melamine base. Made in Europe

Mesa de lado : Estructura de poliuretano moldeado a baja presión lacado (disponible en varios colores) y base de melamina con acabado negro mate. Fabricación europea.

Bout de canapé – Side table – Mesa de lado

S2733