

INTEMPOREL

design Maurizio MANZONI

rochebobois
PARIS



INTEMPOREL

design Maurizio MANZONI

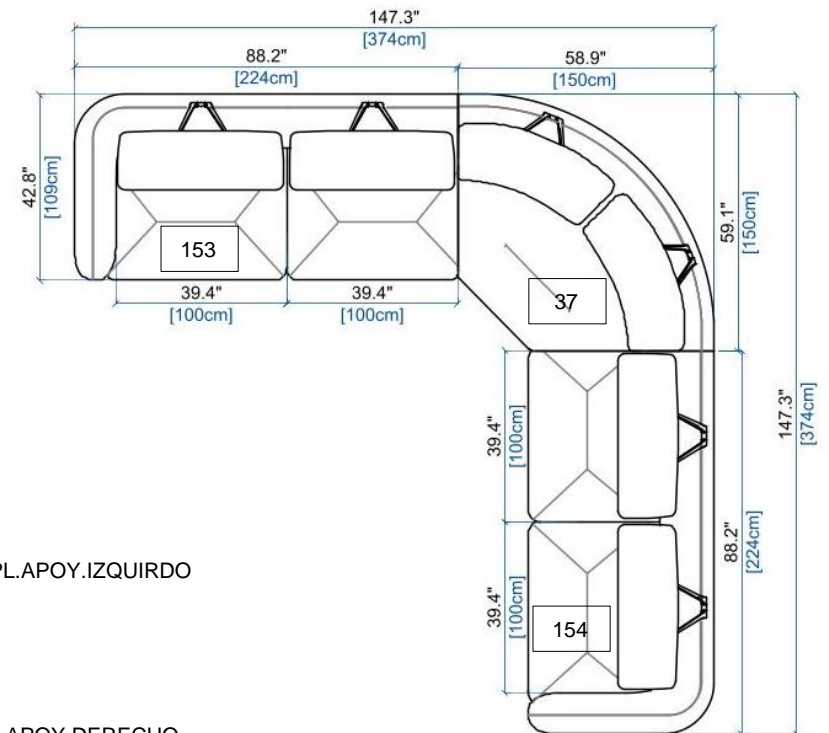
rochebobois
PARIS



INTEMPOREL

design Maurizio MANZONI

rochebobois
PARIS



153 GRAND BATARD 3 PL.ACC.GAUCHE / LARGE 3-SEAT 1-ARM UNIT LEFT ARMREST / GRAN BATARD 3 PL.APOY.IZQUIRDO

37 GRAND ANGLE ROND / LARGE ROUND CORNER / GRAN ANGULO REDONDO

154 GRAND BATARD 3 PL.ACC.DROIT / LARGE 3-SEAT 1-ARM UNIT RIGHT ARMREST / GRAN BATARD 3 PL.APOY.DERECHO

INTEMPOREL

design Maurizio MANZONI

rochebobois
PARIS



INFORMATIONS TECHNIQUES / TECHNICAL SPECIFICATIONS / FICHA TECNICA :

Structure bois FSC : Sapin massif, multiplis de pin (CARB)
Structure dossiers relevables : Fonte d'aluminium laqué
Structure assise : Mécanique avec sangles
Suspension : Sangles élastiques entrecroisées Extra Grandes Haute Résilience
Garnissage assise : Mousse polyuréthane bi-densité 35-40 kg/m³
Garnissage dossier : Mousse polyuréthane densité 21 kg/m³ et flocons de microfibras polyester
Coussins déco : Plumes et fibres (50% plumes d'oie et canard et 50% fibres de polyester)
Pétement : Sapin massif et multiplis de pin gainé de tissu ou cuir

FSC wood structure: Solid fir wood, pine plywood (CARB)
Structure of adjustable backs: Lacquered cast aluminum
Structure of seat cushion: mechanism with straps
Suspension: Extra Wide High Resilience cross Elastic Straps
Seat cushion: Bi-density polyurethane foam 35-40 kg/m³
Back cushion: Polyurethane foam density 21 kg/m³ and polyester microfibers flakes
Deco cushions: Feathers and fibers (50% goose and duck feathers and 50% polyester fibers)
Base: Solid fir wood and pine plywood covered in fabric or leather

Estructura de madera FSC: Abeto macizo, multilaminado de pino (CARB)
Estructura de respaldos elevables: Fundición de aluminio lacado
Estructura de asiento: Mecanismo con cinchas
Suspensión: Cinchas elásticas entrecruzadas de Alta Resiliencia
Relleno asiento: Espuma de poliuretano bi-densidad 35-40 kg/m³
Relleno respaldo: Espuma de poliuretano densidad 21 kg/m³ y copos de microfibras poliéster
Cojín pequeño: Plumas y fibras (50% plumas de oca y pato y 50% fibras poliéster)
Patas: Abeto macizo y multilaminado de pino revestido en tela o piel

OBSERVATIONS / OBSERVATIONS / OBSERVACIONES :

- Fabrication Européenne
- Le service « sur mesure » est disponible uniquement avec des modifications de 10 cm en 10 cm
- Modèle réalisable dans l'ensemble des revêtements de la collection ROCHE BOBOIS à l'exception des velours, des tissus à poils, des tissus Câlin et Moorea et des tissus matelassés Ondea, Dune, Equateur et Méridien.
- Réalisable en cuir avec des coutures supplémentaires (voir page 6)
- Dossiers relevables avec mécaniques manuelles
- «Assise coulissante» à mécanismes électriques indépendants, avec Touch Button dissimulé sur le côté de l'assise

- Made in Europe
- The customizable service is only available with modifications of 10 cm by 10 cm
- Model available in all exclusive materials from the ROCHE BOBOIS collection with the exception of velvets, pile fabrics, Câlin and Moorea fabrics and Ondea, Dune, Equateur and Méridien quilted fabrics.
- Available in leather with additional stitching (see page 6)
- Adjustable back with manual mechanism
- "Sliding seat cushion" with electric independent mechanism with Touch Button concealed on the side of the seat cushion

- Fabricación europea
- El servicio "a medida" sólo está disponible con modificaciones de 10 cm por 10
- Modelo realizable en todos los revestimientos de la colección ROCHE BOBOIS excepción de los terciopelos, las teas de pelo, las telas Câlin y Moorea y las telas acolchadas Ondea, Dune, Equateur y Méridien.
- Realizable en cuero con costuras adicionales (ver página 6)
- Respaldos elevables con mecanismo manual
- "Asiento deslizante" con mecanismo eléctrico independiente con Touch Button escondido en el lateral del cojín del asiento

OPTIONS / OPTIONAL / OPCIONES :

- Structure dossiers relevables disponibles dans plusieurs finitions : aluminium laqué Nickel noir, Blanc mat (RAL 9010) ou Noir mat, (voir page 5)
- Prise secteur adaptée à chaque pays
- Ce modèle existe en version "assise fixe", "assise mixtes" et "assises coulissante"
- Confort normal ou ferme
- Coussin déco carré

- Adjustable back available in the following finishes: lacquered aluminum Black Nickel, matte White (RAL 9010) or matte Black, (see page 5)
- Outlet available for every country
- This model is available in "fixed seat cushion", "mixed seat cushion" and "sliding seat cushion" versions.
- Standard or firm comfort
- Square deco cushion

- Estructura de los respaldos elevables disponible en varios acabados: aluminio lacado Níquel negro, Blanco mate (RAL 9010) o Negro mate (ver página 5)
- Enchufe adaptado a cada país
- Este modelo está disponible en versiones "asiento fijo", "asiento mixto" y "asiento deslizante"
- Confort normal o firme
- Cojín deco cuadrado

FINITIONS MÉCANISME DOSSIER / ADJUSTABLE BACK FINISH ACABADO RESPALDOS ELEVABLES



Laqué Nickel Noir
Black Nickel laquer
Lacado Níquel Negro



Laqué Blanc mat (RAL 9010)
Matte White laquer (RAL 9010)
Lacado Blanco mate (RAL 9010)

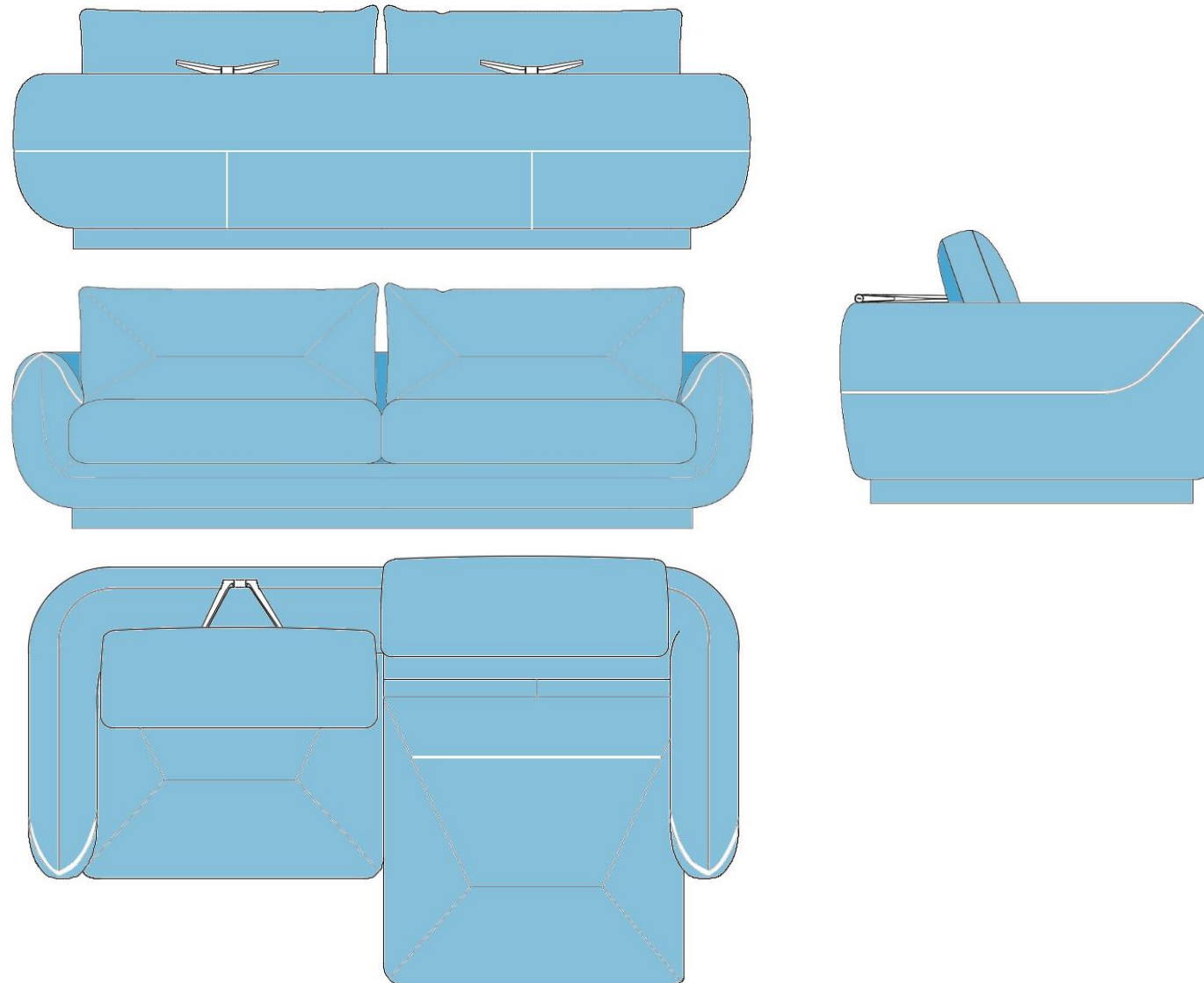


Laqué Noir matte
Matte Black Laquer
Lacado Negro mate

INTEMPOREL

design Maurizio MANZONI

rochebobois
PARIS



Ce modèle est réalisable dans une multitude de revêtements, en cuir et en tissu.

Cependant, lorsque ce modèle est habillé de cuir, il est indispensable de rajouter des coutures supplémentaires sur l'assise coulissante, à l'avant et sur les côtés des accoudoirs et à l'arrière du dos, afin d'assurer une meilleure finition.

This model is available in both leather and fabric.

However, when the sofa is upholstered in leather, additional stitching has to be added on the sliding seat, to the front and to the sides of the armrests and to the back of the back cushion, to ensure a better finish.

Este modelo se puede realizar en múltiples revestimientos, en piel y tela

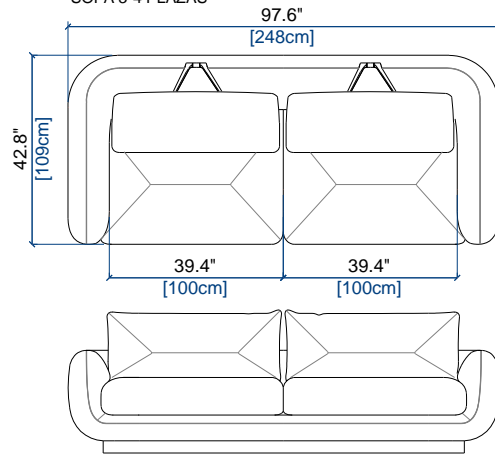
Sin embargo, cuando este modelo está tapizado en cuero, es indispensable añadir costuras suplementaria en el asiento deslizante, en la parte delantera y en los lados de los reposabrazos, y en la parte posterior del cojin del respaldo, para asegurar un mejor acabado.

INTEMPOREL

design Maurizio MANZONI

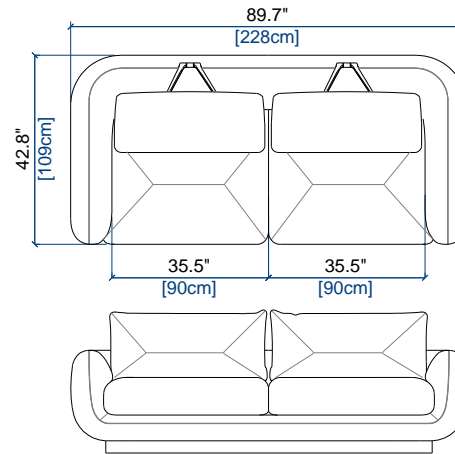
rochebobois
PARIS

- * CANAPE 3/4 PLACES
3/4-SEAT SOFA
SOFA 3-4 PLAZAS



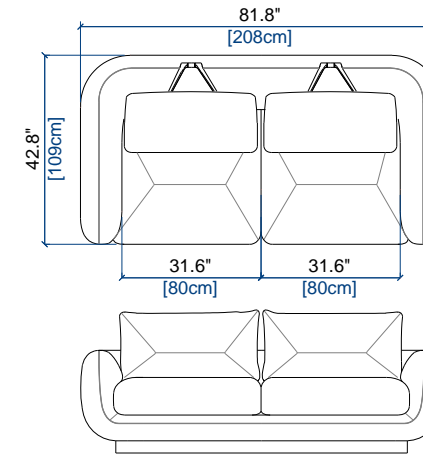
height: 31.5"/39.8" [80/101 cm]
seat height: 17" [43 cm]
arm height: 9.4" [24 cm]

- * GRAND CANAPE 3 PLACES
LARGE 3-SEAT SOFA
GRAN SOFA 3 PLAZAS



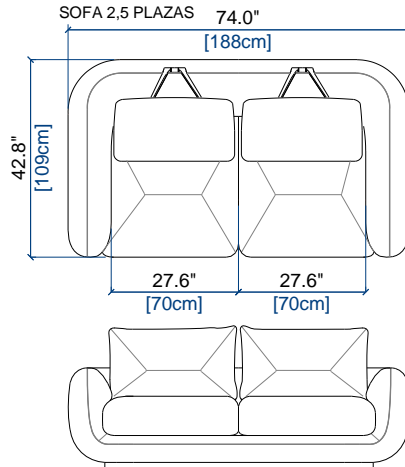
height: 31.5"/39.8" [80/101 cm]
seat height: 17" [43 cm]
arm height: 9.4" [24 cm]

- * CANAPE 3 PLACES
3-SEAT SOFA
SOFA 3 PLAZAS



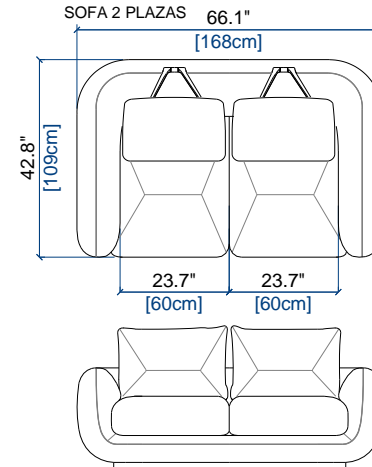
height: 31.5"/39.8" [80/101 cm]
seat height: 17" [43 cm]
arm height: 9.4" [24 cm]

- * CANAPE 2,5 PLACES
2.5-SEAT SOFA
SOFA 2,5 PLAZAS

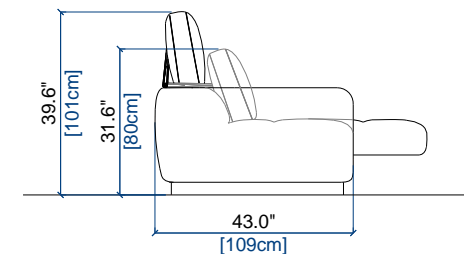
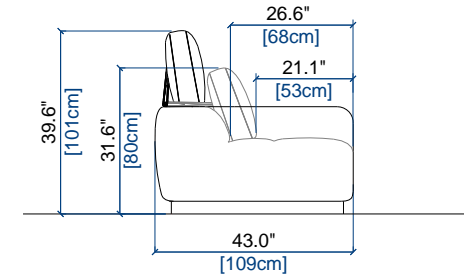


height: 31.5"/39.8" [80/101 cm]
seat height: 17" [43 cm]
arm height: 9.4" [24 cm]

- * CANAPE 2 PLACES
2-SEAT SOFA
SOFA 2 PLAZAS



height: 31.5"/39.8" [80/101 cm]
seat height: 17" [43 cm]
arm height: 9.4" [24 cm]



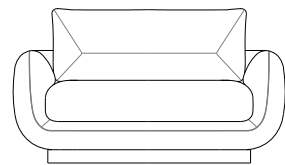
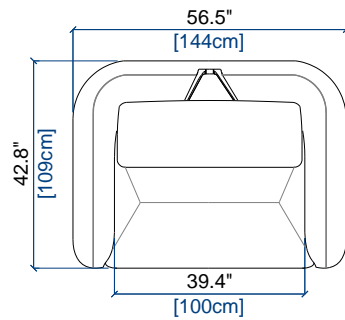
* Possibilité de choisir des assises mixtes (une fixe et une coulissante) / Possibility to choose mixed seats (one fixed and one sliding) / Posibilidad de elegir asientos mixtas (uno fijo y otro corredizo)

INTEMPOREL

design Maurizio MANZONI

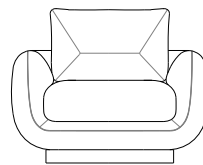
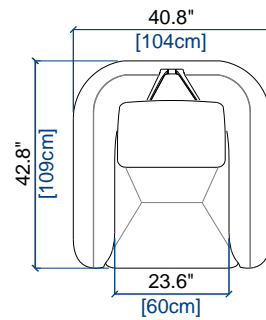
rochebobois
PARIS

GRAND FAUTEUIL
LARGE ARMCHAIR
GRAN SILLÓN



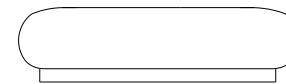
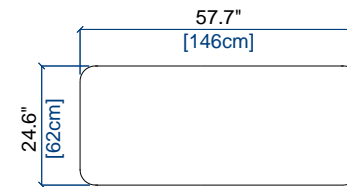
height: 31.5"/39.8" [80/101 cm]
seat height: 17" [43 cm]
arm height: 9.4" [24 cm]

FAUTEUIL
ARMCHAIR
SILLÓN



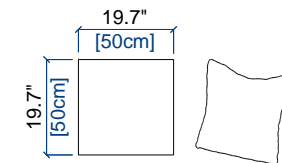
height: 31.5"/39.8" [80/101 cm]
seat height: 17" [43 cm]
arm height: 9.4" [24 cm]

POUF RECTANGULAIRE
RECTANGULAR OTTOMAN
PUF RECTANGULAR



seat height: 15.4" [39 cm]

PETIT COUSSIN
SMALL CUSHION
COJIN PEQUEÑO

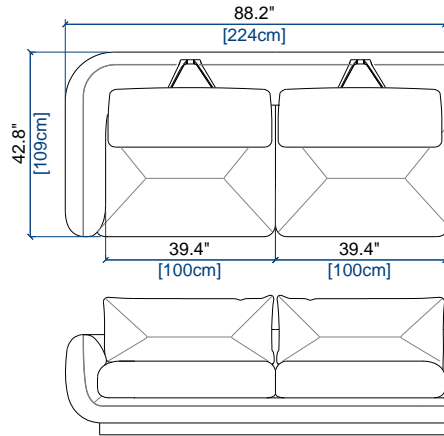


INTEMPOREL

design Maurizio MANZONI

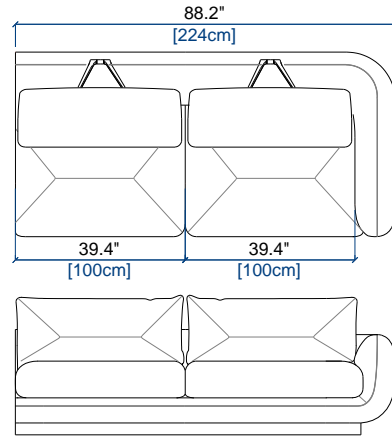
rochebobois
PARIS

* 153 GRAND BATARD 3 PL.ACC.GAUCHE
LARGE 3-SEAT 1-ARM UNIT LEFT ARMREST
GRAN BATARD 3 PL.APOY.IZQUIRDO



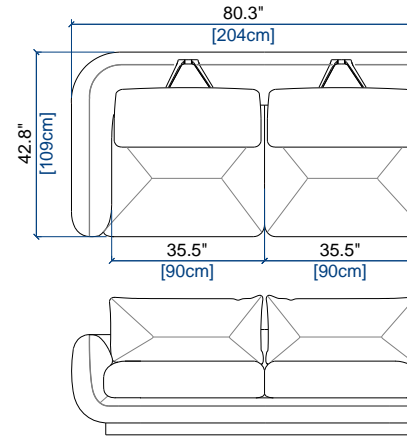
height: 31.5"/39.8" [80/101 cm]
seat height: 17" [43 cm]
arm height: 9.4" [24 cm]

* 154 GRAND BATARD 3 PL.ACC.DROIT
LARGE 3-SEAT 1-ARM UNIT RIGHT ARMREST
GRAN BATARD 3 PL.APOY.DERECHO



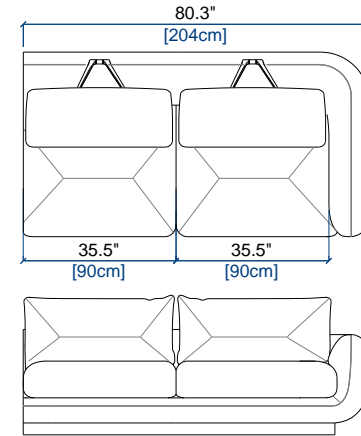
height: 31.5"/39.8" [80/101 cm]
seat height: 17" [43 cm]
arm height: 9.4" [24 cm]

* 105 BATARD 3 PL.ACC.GAUCHE
3-SEAT 1-ARM UNIT LEFT ARMREST
BATARD 3 PL.APOY.IZQUIRDO



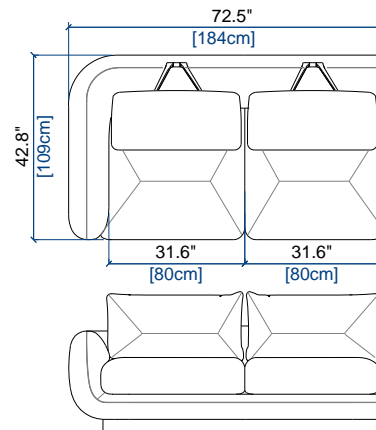
height: 31.5"/39.8" [80/101 cm]
seat height: 17" [43 cm]
arm height: 9.4" [24 cm]

* 106 BATARD 3 PL.ACC.DROIT
3-SEAT 1-ARM UNIT RIGHT ARMREST
BATARD 3 PL.APOY.DERECHO



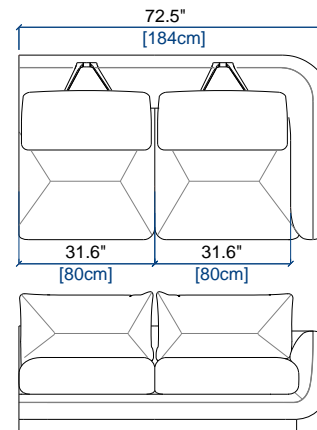
height: 31.5"/39.8" [80/101 cm]
seat height: 17" [43 cm]
arm height: 9.4" [24 cm]

* 63 BATARD 2,5 PL.ACC.GAUCHE
2.5-SEAT 1-ARM UNIT LEFT ARMREST
BATARD 2,5 PL.APOY.IZQUIRDO



height: 31.5"/39.8" [80/101 cm]
seat height: 17" [43 cm]
arm height: 9.4" [24 cm]

* 62 BATARD 2,5 PL.ACC.DROIT
2.5-SEAT 1-ARM UNIT RIGHT ARMREST
BATARD 2,5 PL.APOY.DERECHO



height: 31.5"/39.8" [80/101 cm]
seat height: 17" [43 cm]
arm height: 9.4" [24 cm]

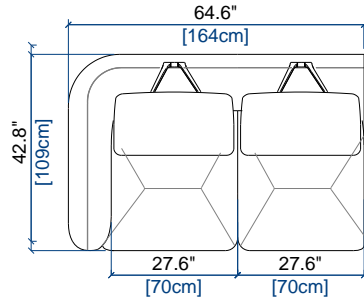
* Possibilité de choisir des assises mixtes (une fixe et une coulissante) / Possibility to choose mixed seats (one fixed and one sliding) / Posibilidad de elegir asientos mixtas (uno fijo y otro corredizo)

INTEMPOREL

design Maurizio MANZONI

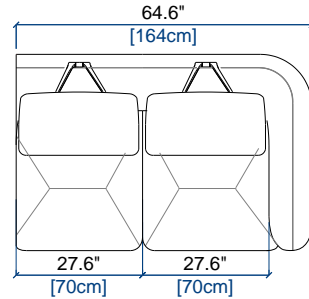
rochebobois
PARIS

* 27 BATARD 2 PL.ACC.GAUCHE
2-SEAT 1-ARM UNIT LEFT ARMREST
BATARD 2 PL.APOY.IZQUIRDO



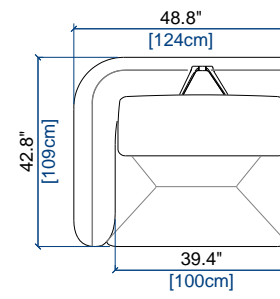
height: 31.5"/39.8" [80/101 cm]
seat height: 17" [43 cm]
arm height: 9.4" [24 cm]

* 26 BATARD 2 PL.ACC.DROIT
2-SEAT 1-ARM UNIT RIGHT ARMREST
BATARD 2 PL.APOY.DERECHO



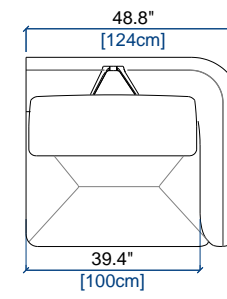
height: 31.5"/39.8" [80/101 cm]
seat height: 17" [43 cm]
arm height: 9.4" [24 cm]

151 BATARD 1,5 PL.ACC.GAUCHE
1.5-SEAT 1-ARM UNIT LEFT ARMREST
BATARD 1,5 PL.APOY.IZQUIRDO



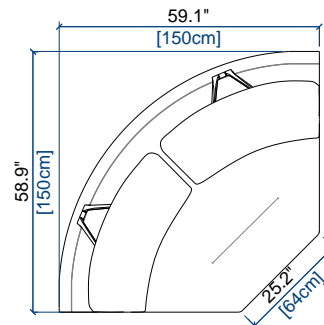
height: 31.5"/39.8" [80/101 cm]
seat height: 17" [43 cm]
arm height: 9.4" [24 cm]

152 BATARD 1,5 PL.ACC.DROIT
1.5-SEAT 1-ARM UNIT RIGHT ARMREST
BATARD 1,5 PL.APOY.DERECHO



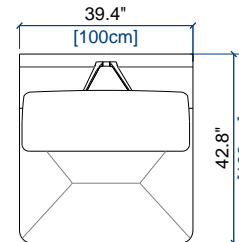
height: 31.5"/39.8" [80/101 cm]
seat height: 17" [43 cm]
arm height: 9.4" [24 cm]

37 GRAND ANGLE PANORAMIQUE
LARGE PANORAMIC CORNER
GRAN ANGULO PANORAMICO



height: 31.5"/39.8" [80/101 cm]
seat height: 17" [43 cm]

01 CHAUFFEUSE
ARMLESS CHAIR
CHAUFFEUSE



height: 31.5"/39.8" [80/101 cm]
seat height: 17" [43 cm]

* Possibilité de choisir des assises mixtes (une fixe et une coulissante) / Possibility to choose mixed seats (one fixed and one sliding) / Posibilidad de elegir asientos mixtas (uno fijo y otro corredizo)

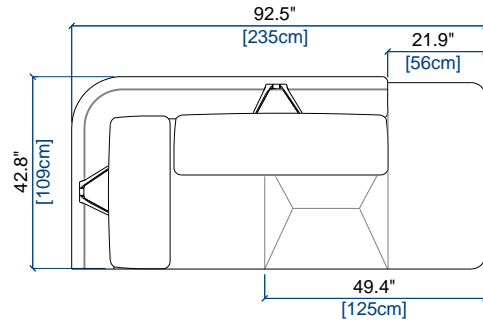
INTEMPOREL

design Maurizio MANZONI

rochebobo
PARIS

08

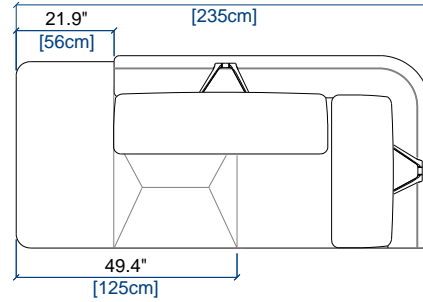
GRAND ANGLE/MERIDIENNE GAUCHE
LARGE CORNER/MERIDIENNE LEFT
GRAN ANGULO/MERIDIENNE IZQUIERDA



height: 31.5"/39.8" [80/101 cm]
seat height: 17" [43 cm]

09

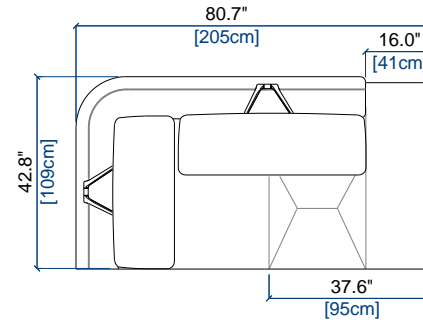
GRAND ANGLE/MERIDIENNE DROITE
LARGE CORNER/MERIDIENNE RIGHT
GRAN ANGULO/MERIDIENNE DERECHA



height: 31.5"/39.8" [80/101 cm]
seat height: 17" [43 cm]

8P

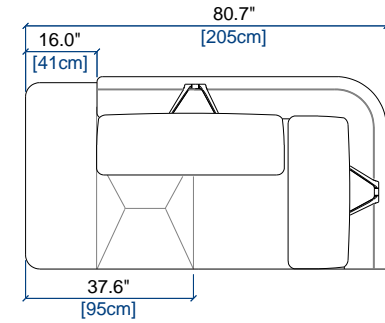
ANGLE/MERIDIENNE GAUCHE
CORNER/MERIDIENNE LEFT
ANGULO/MERIDIENNE IZQUIERDA



height: 31.5"/39.8" [80/101 cm]
seat height: 17" [43 cm]

9P

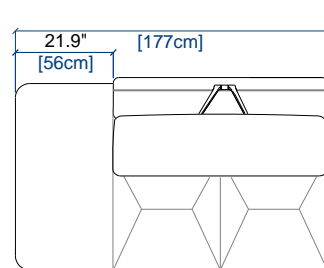
ANGLE/MERIDIENNE DROITE
CORNER/MERIDIENNE RIGHT
ANGULO/MERIDIENNE DERECHA



height: 31.5"/39.8" [80/101 cm]
seat height: 17" [43 cm]

10P

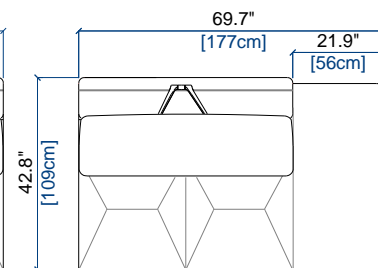
PETIT TERMINAL GAUCHE
SMALL END UNIT LEFT
PEQUEÑA TERMINAL IZQUIERDA



height: 31.5"/39.8" [80/101 cm]
seat height: 17" [43 cm]

11P

PETIT TERMINAL DROIT
SMALL END UNIT RIGHT
PEQUEÑA TERMINAL DERECHA



height: 31.5"/39.8" [80/101 cm]
seat height: 17" [43 cm]