

SYSTÈME 037

design Bernard FISCHLER & Joe COLOMBO

rochebobo
PARIS



Vers la fin des années 60, le métal est entré en force dans le monde du mobilier. En 1967, Bernard FISCHLER demande à Joe COLOMBO, avec qui il entretient une forte amitié, de relever le défi de concevoir une bibliothèque à l'aide d'une structure tubulaire chromée de Ø13 mm. Joe Colombo conçoit un connecteur en fonte d'aluminium qui a la particularité d'expulser l'air des tubes et d'assurer maintien et stabilité. Le concept est validé !

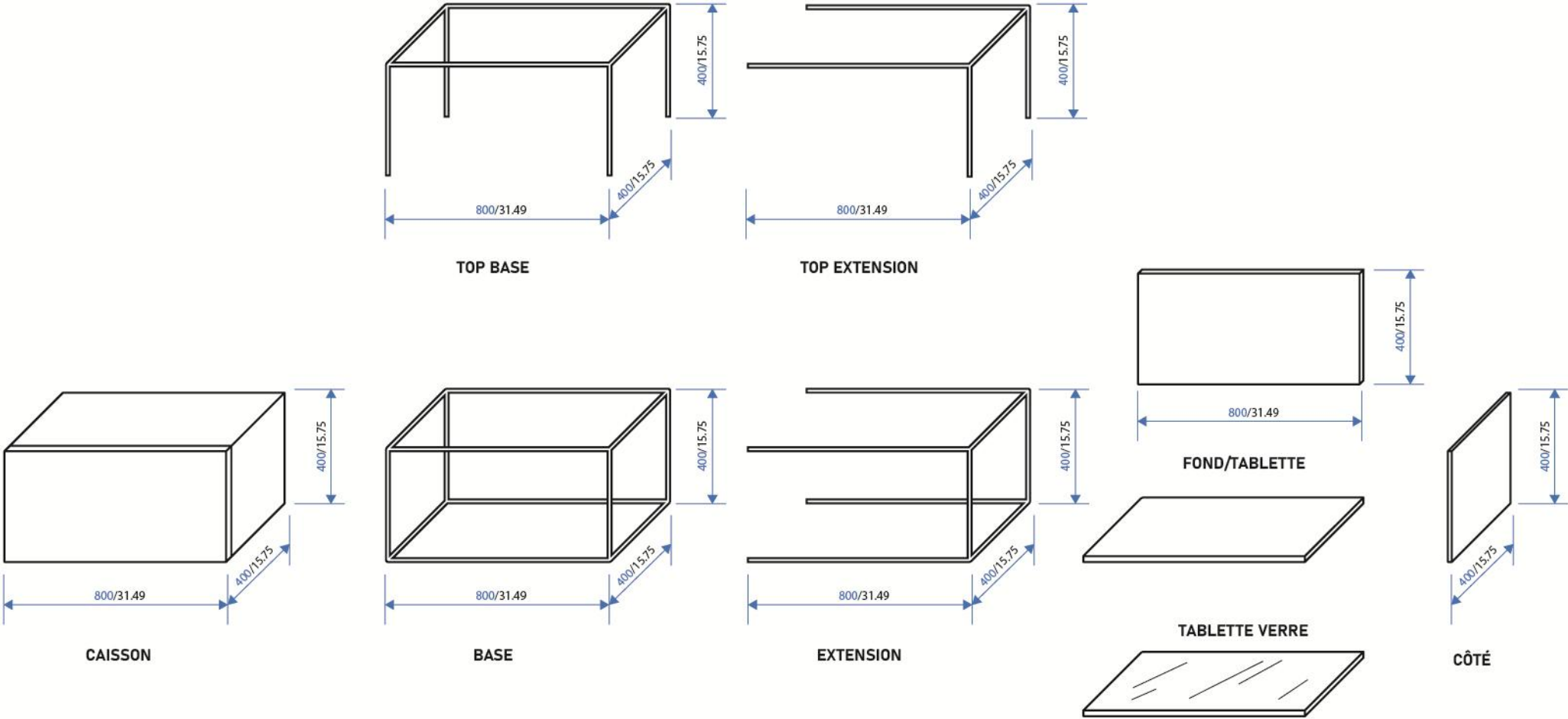
Towards the end of the 60s, metal entered the furniture world with a vengeance. In 1967, Bernard FISCHLER asked Joe COLOMBO, with whom he had a strong friendship, to take up the challenge of designing a bookcase using a chrome-plated tubular structure of Ø13 mm. Joe Colombo designed a cast aluminum connector that had the particularity of expelling air from the tubes and ensuring support and stability. The concept is validated!.

A finales de los años 60, el metal entró con fuerza en el mundo del mueble. En 1967, Bernard FISCHLER le pidió a Joe COLOMBO, con quien tenía una fuerte amistad, que aceptara el desafío de diseñar una librería utilizando una estructura tubular cromada de Ø13 mm. Joe Colombo diseñó un conector de aluminio fundido que tenía la particularidad de expulsar el aire de los tubos y garantizar el soporte y la estabilidad. ¡El concepto está validado!

SYSTÈME 037

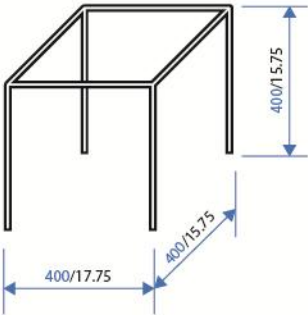
design Bernard FISCHLER & Joe COLOMBO

rochebobo
PARIS

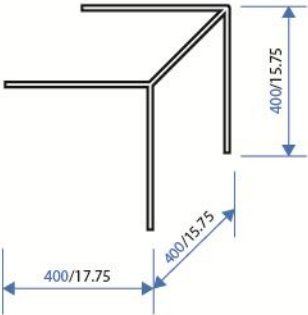


SYSTÈME 037

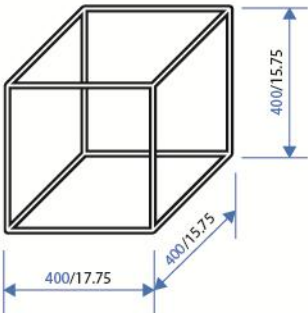
design Bernard FISCHLER & Joe COLOMBO



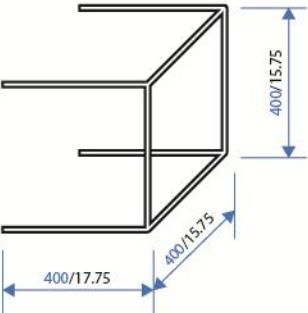
TOP BASE



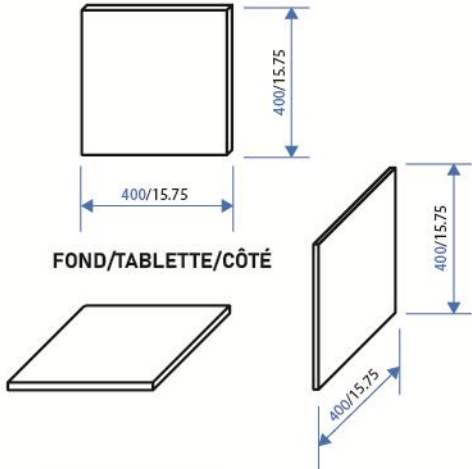
TOP EXTENSION



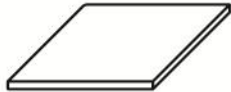
BASE



EXTENSION



FOND/TABLETTE/CÔTÉ

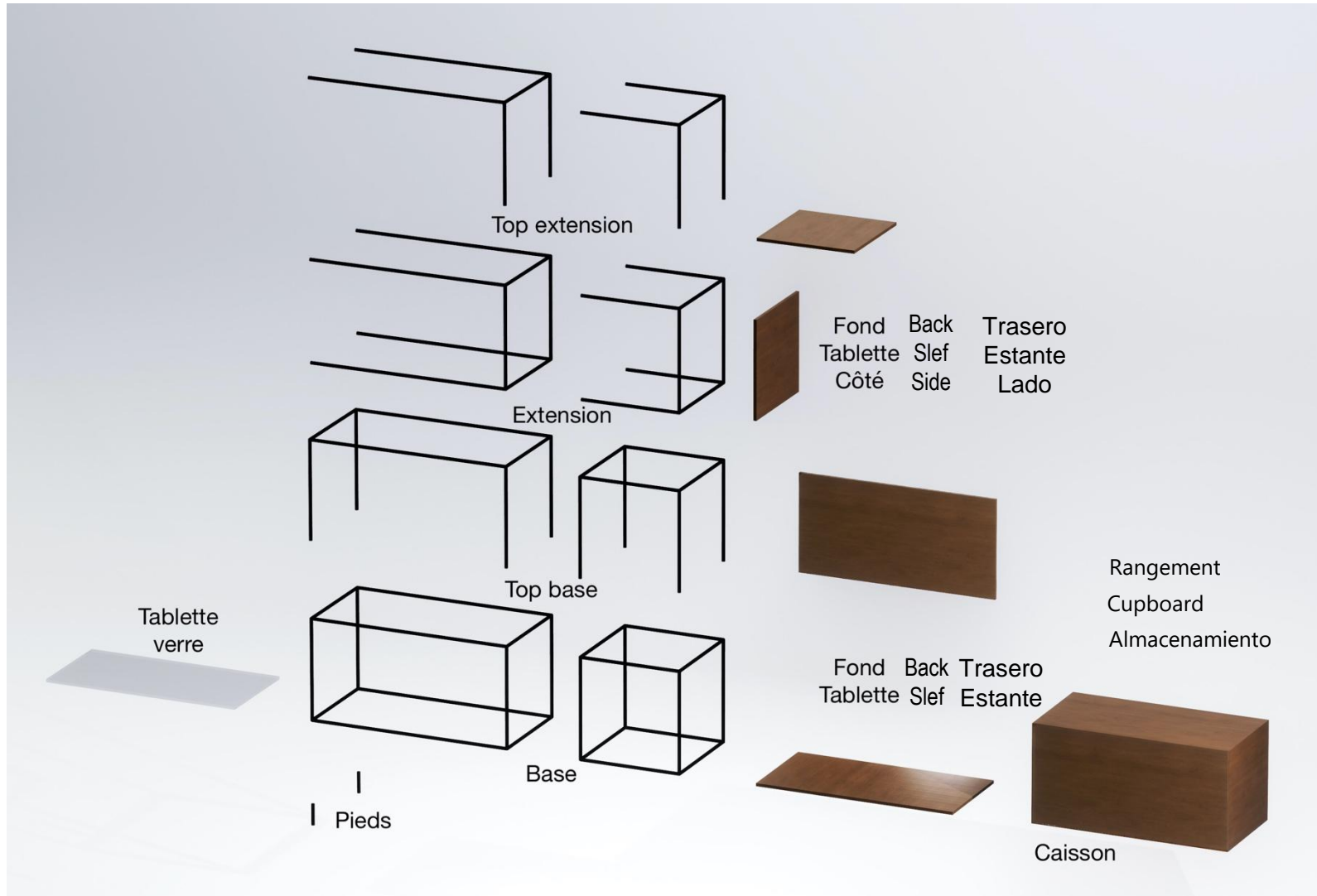


TABLETTE VERRE

SYSTÈME 037

design Bernard FISCHLER & Joe COLOMBO

rochebobo
PARIS



Structure en tube d'acier de type Ø13mm pré polis. Connecteurs en fonte d'aluminium moulés sous pression. Finition laqué époxy satiné noir ou nickel noir brillant. Tablettes, côtés, fonds et caissons en panneaux de fibres de moyenne densité épaisseur 12mm, plaqué noyer Américain

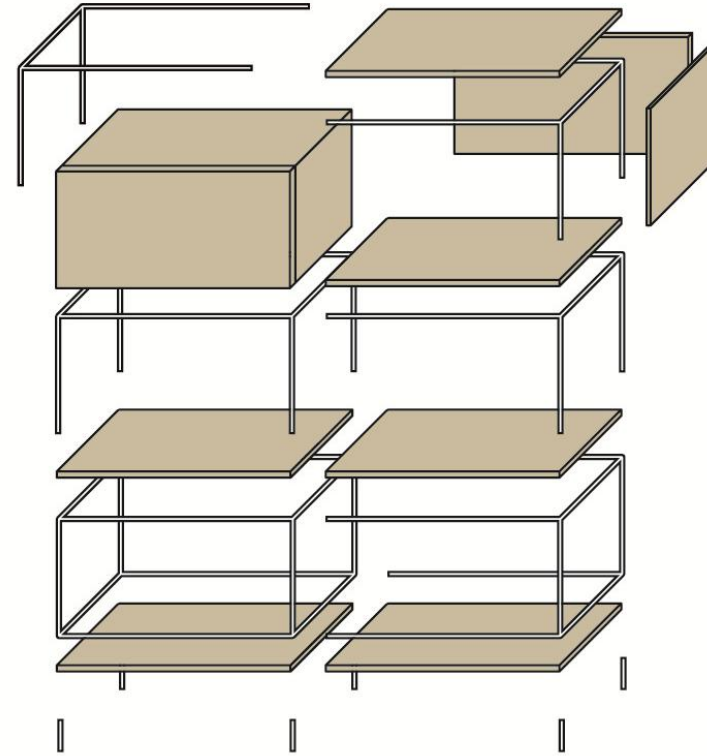
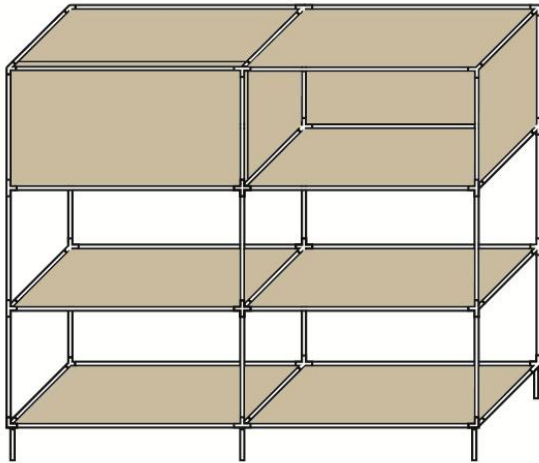
Polished Ø13mm steel tube structure. Die-cast aluminum connectors. Satin black epoxy lacquer or glossy black nickel finish. Shelves, sides, bottoms and pedestals of 12 mm thick medium-density fibreboard, American walnut veneer, varnished

Estructura de tubo de acero Ø13mm pre-pulido. Conectores de aluminio fundido a presión. Laca epoxi negra satinada o acabado níquel negro brillante. Estantes, laterales, fondos y pedestales de tablero de fibra de densidad media de 12 mm de espesor, chapa de nogal americano, barnizado

SYSTÈME 037

design Bernard FISCHLER & Joe COLOMBO

rochebobois
PARIS



Exemple de composition :

- 1 base
- 1 extension
- 1 top base
- 3 top extension
- 7 fond / tablette
- 1 fond / tablette / côté
- 1 caisson
- 3 x 2 pieds

SYSTÈME 037

design Bernard FISCHLER & Joe COLOMBO

rochebobo
PARIS



Bibliothèque-Library-Librería Compo A

SYSTEME 037

design Bernard FISCHLER & Joe COLOMBO

rochebobo
PARIS

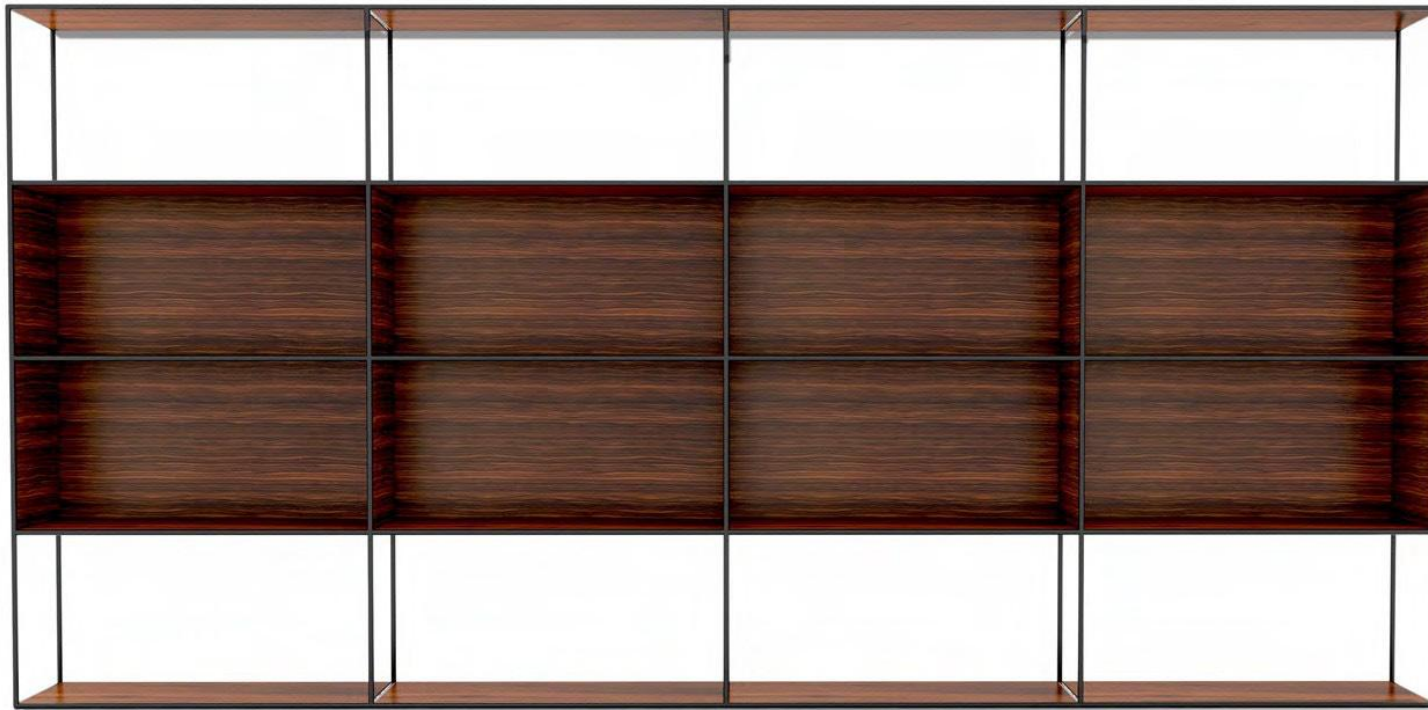


Bibliothèque-Library- Librería Compo B

SYSTEME 037

design Bernard FISCHLER & Joe COLOMBO

rochebobo
PARIS

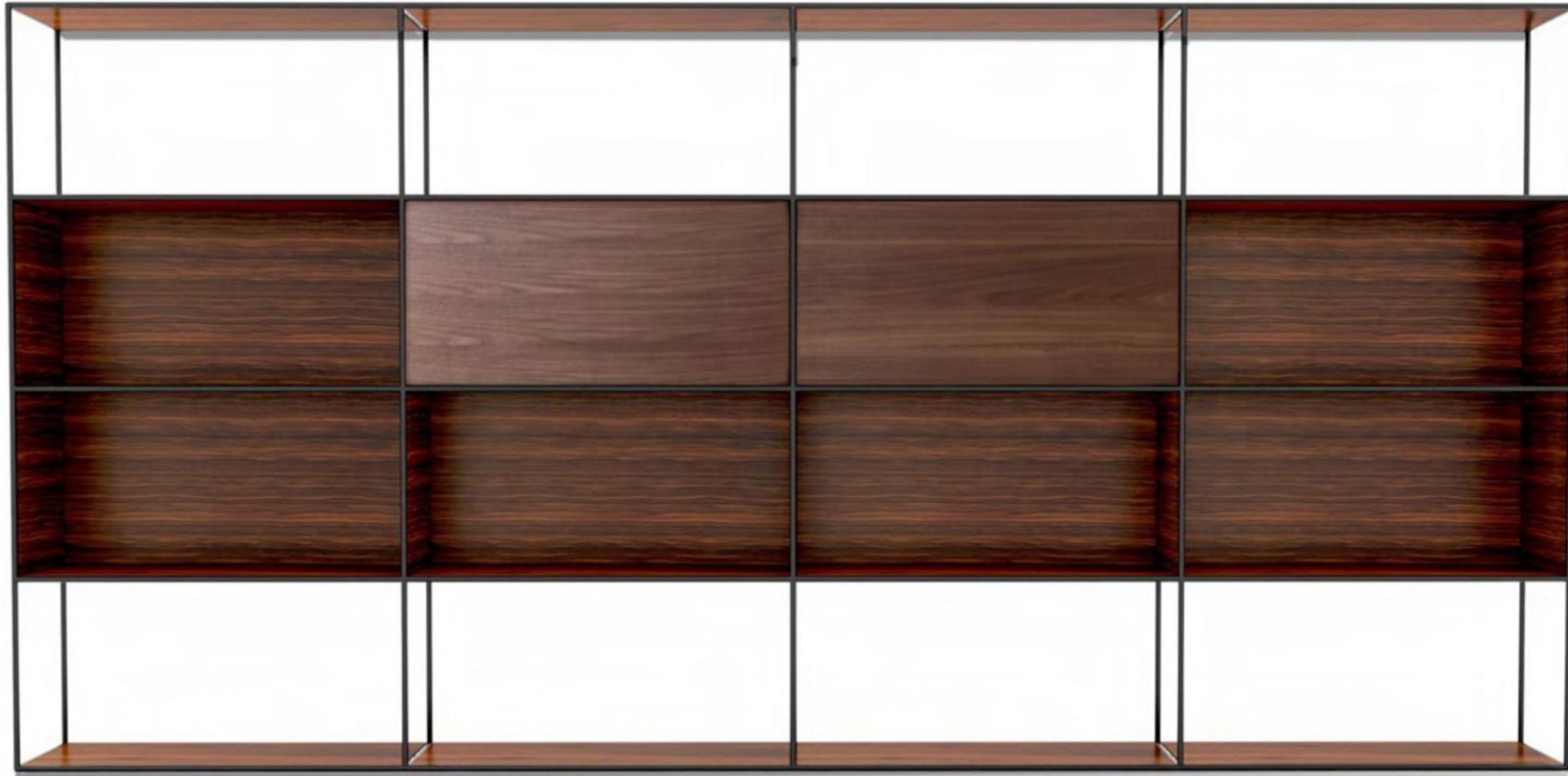


Bibliothèque-Library- Librería Compo C

SYSTEME 037

design Bernard FISCHLER & Joe COLOMBO

rochebobois
PARIS

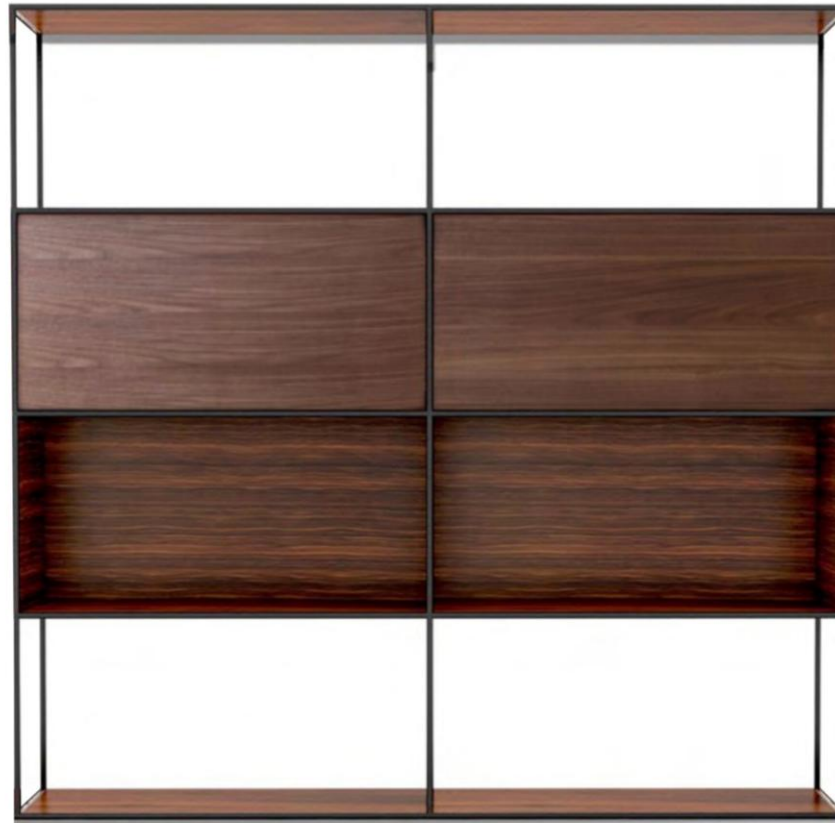


Bibliothèque-Library- Librería Compo D

SYSTEME 037

design Bernard FISCHLER & Joe COLOMBO

rochebobois
PARIS

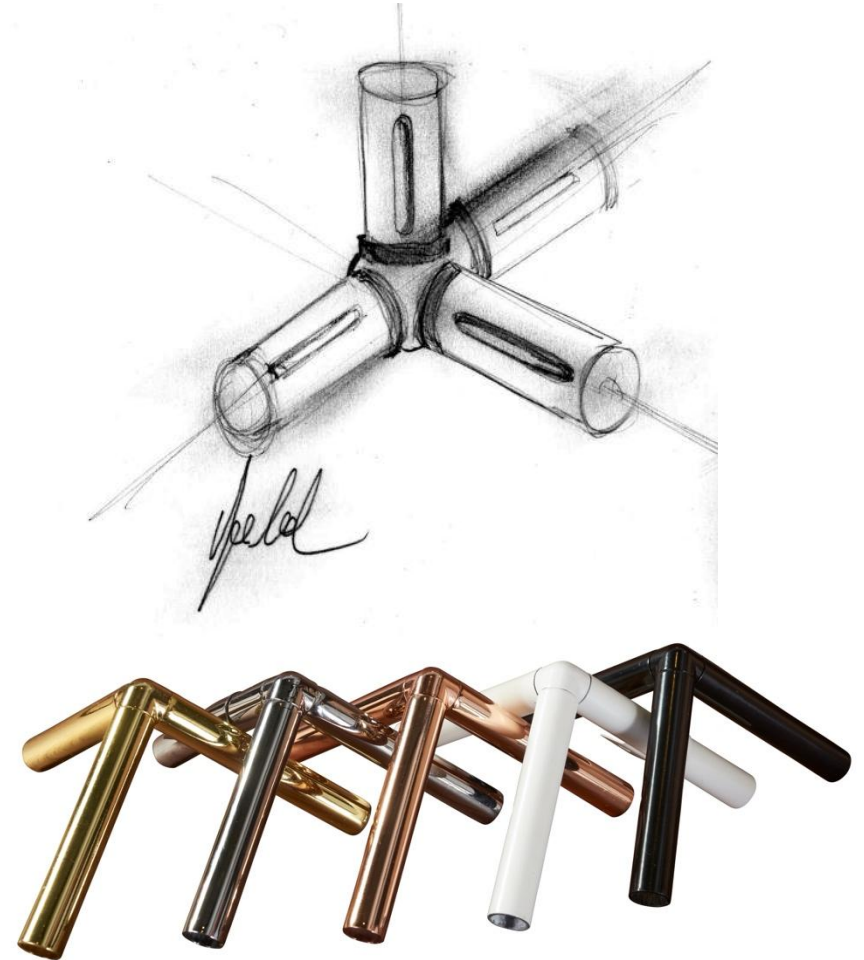


Bibliothèque-Library- Librería Compo E

SYSTÈME 037

design Bernard FISCHLER & Joe COLOMBO

rochebobois
PARIS



Bibliothèque-Library- Librería

SYSTEME 037

design Bernard FISCHLER & Joe COLOMBO

rochebobo
PARIS

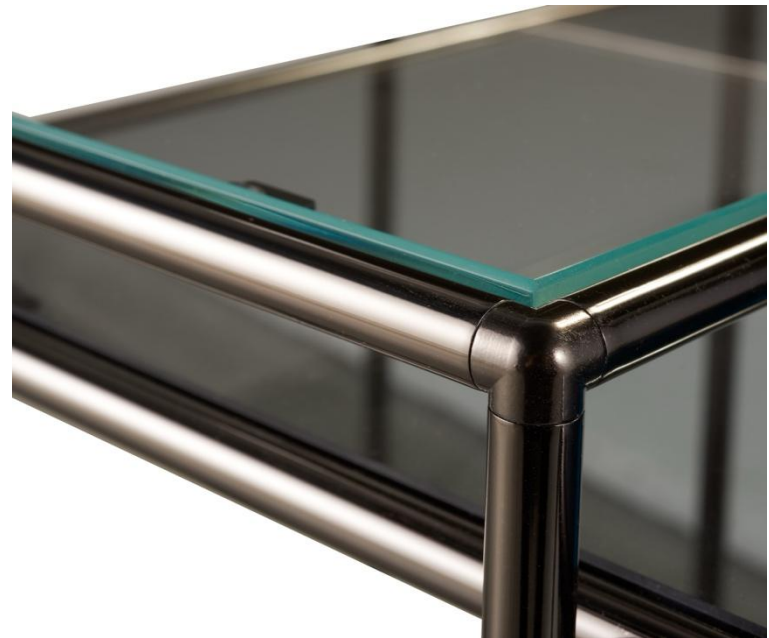


Table basse – Cocktail table

SYSTÈME 037

design Bernard FISCHLER & Joe COLOMBO

rochebobo
PARIS

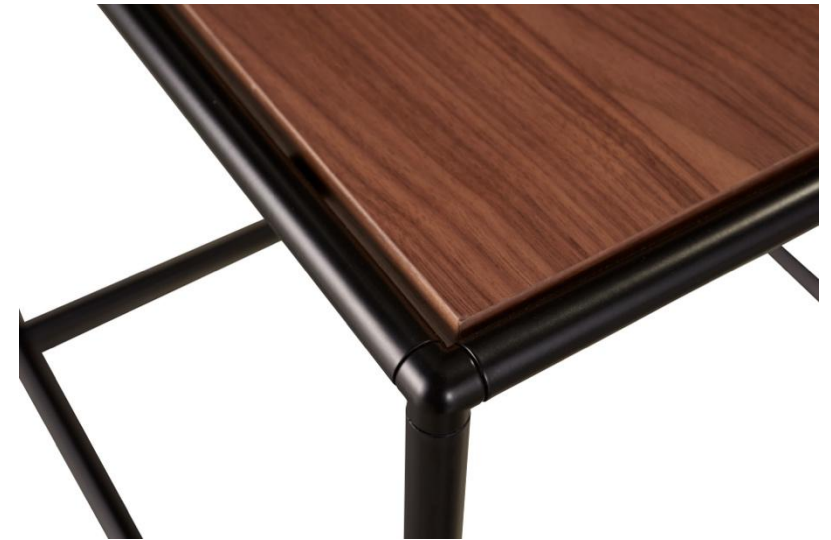


Table basse – Cocktail table

SYSTÈME 037

design Bernard FISCHLER & Joe COLOMBO

rochebobo
PARIS



43 / 16,92"

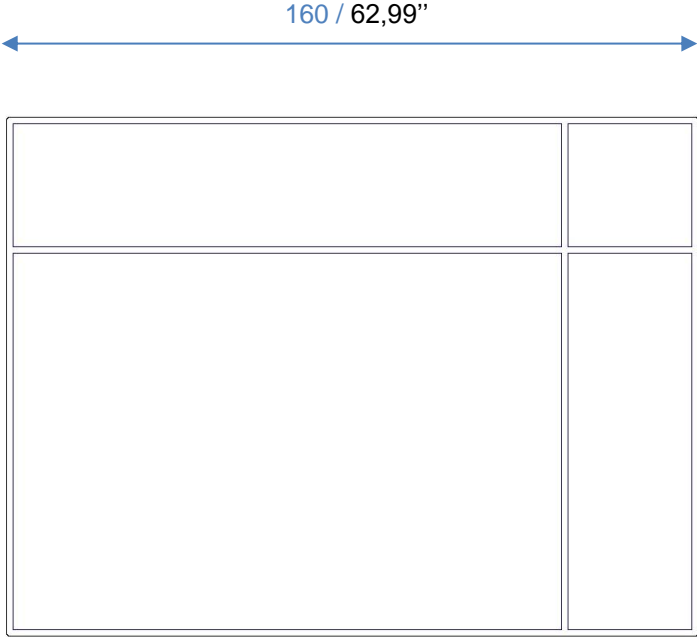


Table basse D1 – Cocktail table D1

SYSTÈME 037

design Bernard FISCHLER & Joe COLOMBO

rochebobo
PARIS

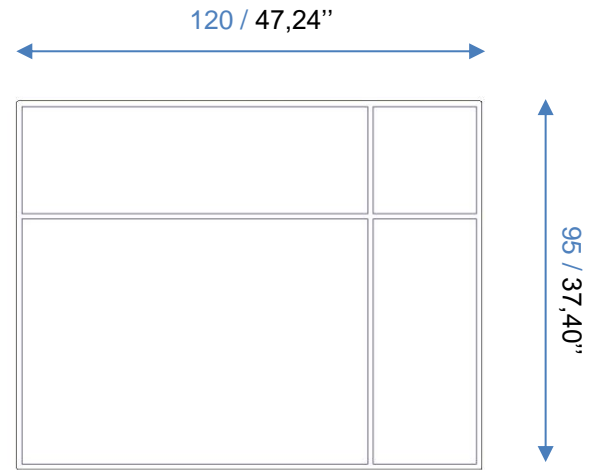
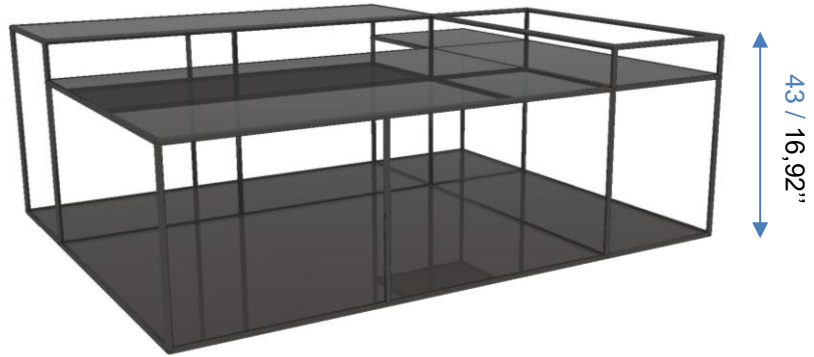


Table basse D2 – Cocktail table D2

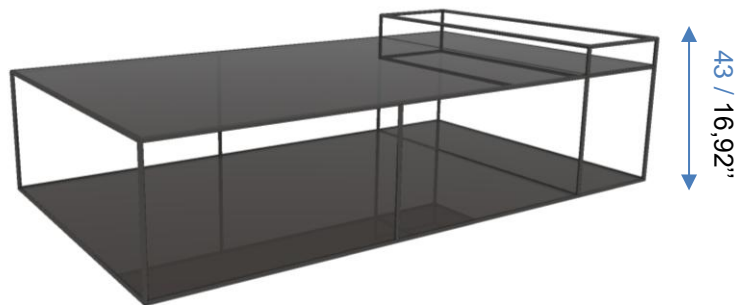


Table basse D3 – Cocktail table D3

SYSTÈME 037

design Bernard FISCHLER & Joe COLOMBO



Table basse D4 – Cocktail table D4

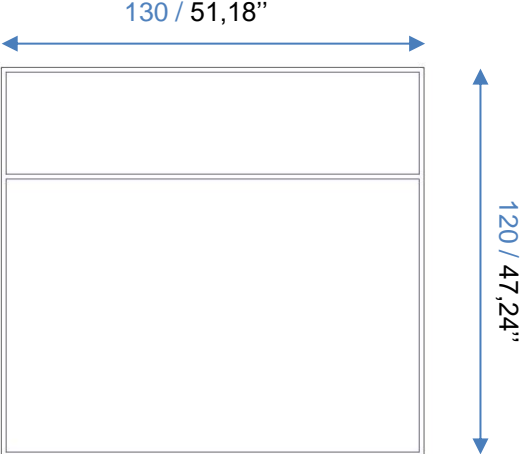
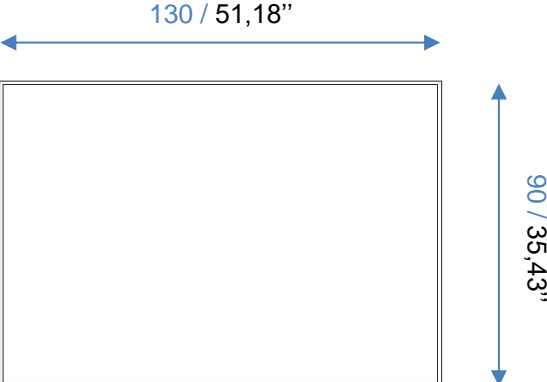


Table basse D5 – Cocktail table D5



SYSTÈME 037

design Bernard FISCHLER & Joe COLOMBO

rochebobo
PARIS



Table basse D6 – Cocktail table D6

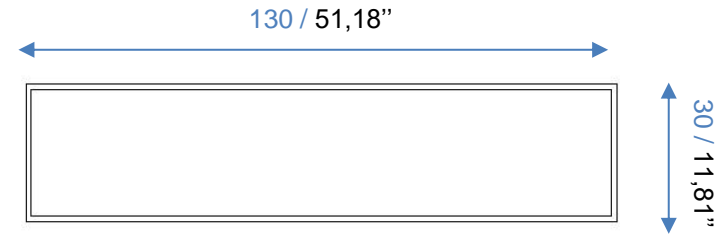


Table basse D7 – Cocktail table D7

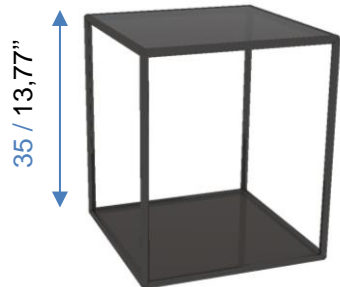
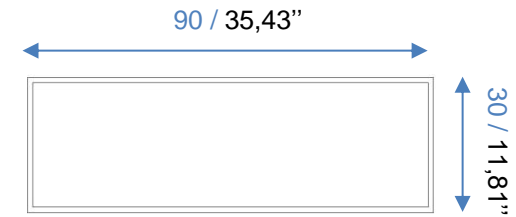
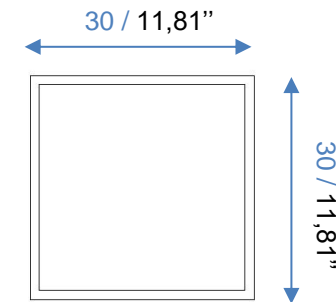


Table basse D8 – Cocktail table D8



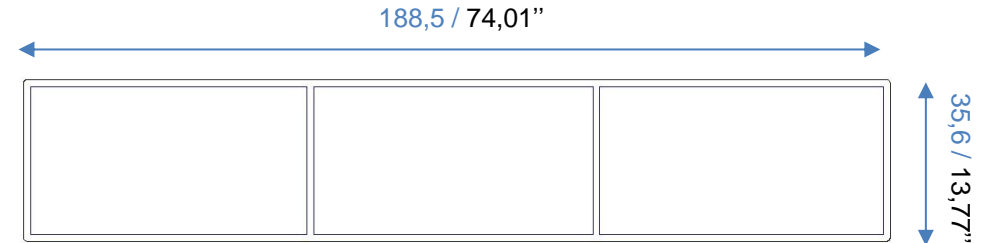
SYSTÈME 037

design Bernard FISCHLER & Joe COLOMBO

rochebobo
PARIS



52 / 20,47"



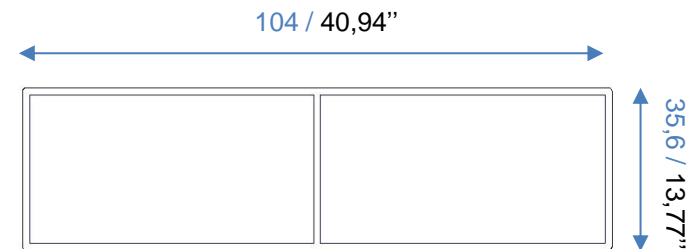
188,5 / 74,01"

35,6 / 13,77"

Dos de canapé A1 – Sofa back element A1



52 / 20,47"



104 / 40,94"

35,6 / 13,77"

Dos de canapé A3 – Sofa back element A3

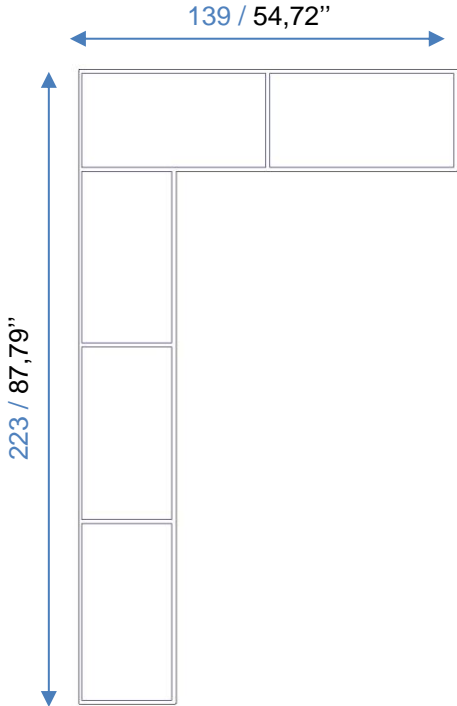
SYSTÈME 037

design Bernard FISCHLER & Joe COLOMBO

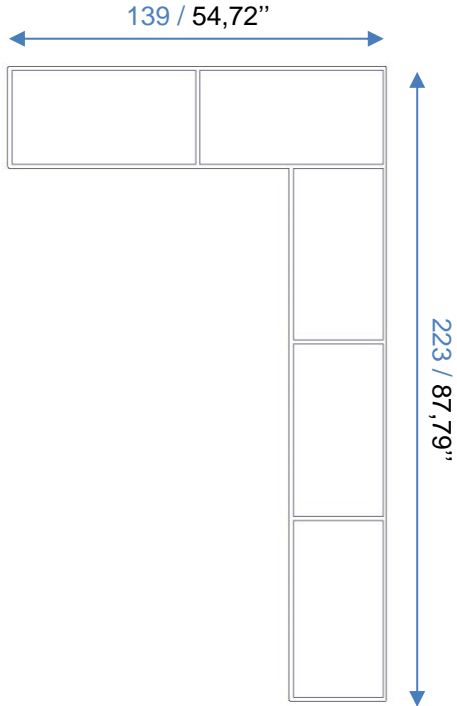


52 / 20,47"

Angle gauche B – Left corner B



Angle droite A – Right corner A

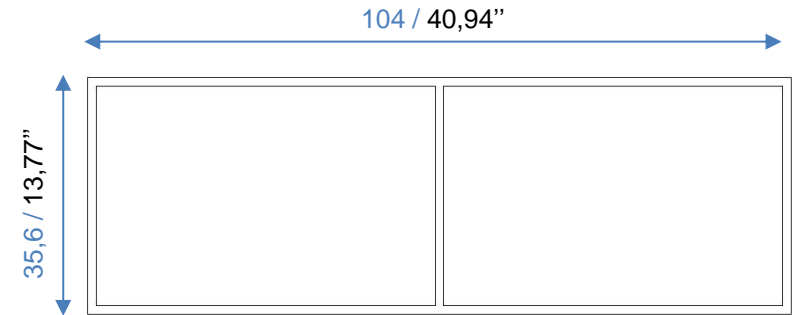


Dos de canapé A2 – Sofa back element A2

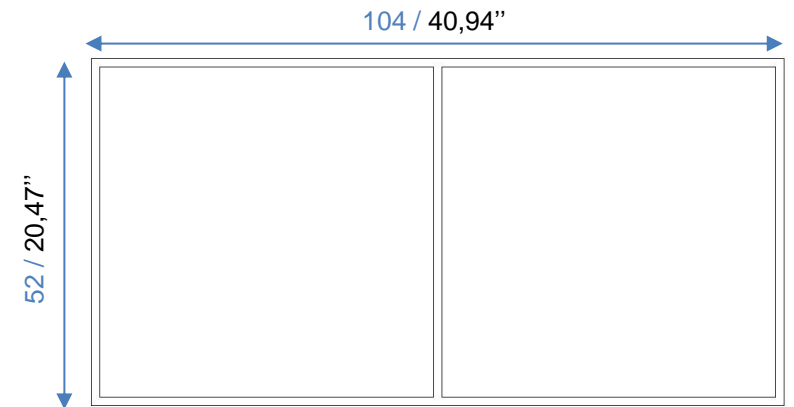
SYSTÈME 037

design Bernard FISCHLER & Joe COLOMBO

rochebobo
PARIS



Bout de canapé B1 – End table B1



Bout de canapé B2 – End table B2

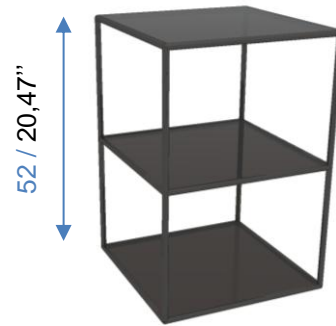
SYSTÈME 037

design Bernard FISCHLER & Joe COLOMBO

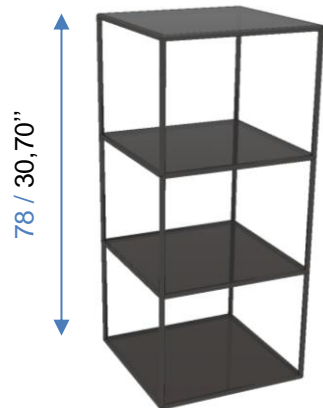
rochebobo
PARIS



Sellette C1- Pedestal C1



Sellette C2- Pedestal C2



Sellette C3- Pedestal C3

