

# HUBBA

Design Andrii Kovalskyi

rochebobois  
PARIS





# HUBBA

Design Andrii Kovalskyi

rochebobois  
PARIS



# HUBBA

Design Andrii Kovalskyi

**rochebobois**  
PARIS



**FAUTEUIL L.84 x H.74 x P.98**  
**POUF L.71 x H.37 x P.62**

**ARMCHAIR (33.1" W x 29.1" H x 38.6" D)**  
**OTTOMAN (28" W x 14.6" H x 24.4" D)**

**SILLON L.84 x H.74 x P.98**  
**PUF L.71 x H.37 x P.62**



# HUBBA

Design Andrii Kovalskyi

rocheboboiss  
PARIS



## INFORMATIONS TECHNIQUES / TECHNICAL SPECIFICATIONS / CARACTERISTICAS TECNICAS:

Structure : Métal

Assise : Mousse polyuréthane multi-densité OSF25 + OSF35 + 30C kg/m<sup>3</sup> et résine 200 gr

Dossier : Mousse polyuréthane multi-densité 21M + OSF35 + 40PH kg/m<sup>3</sup> et résine 200 gr

Piètement invisible

Structure: Metal

Seat : Multi-density polyurethane foam OSF25 + OSF35 + 30C kg/m<sup>3</sup> and resin 200 gr

Back: Multi-density polyurethane foam 21M + OSF35 + 40PH kg/m<sup>3</sup> and resin 200 gr

Invisible base

Estructura: Metal

Asiento: Espuma de poliuretano multidensidad OSF25 + OSF35 + 30C kg/m<sup>3</sup> y resina 200g

Respaldo: Espuma de poliuretano multidensidad 21M + OSF35 + 40PH kg/m<sup>3</sup> y resina 200g

Patas invisibles

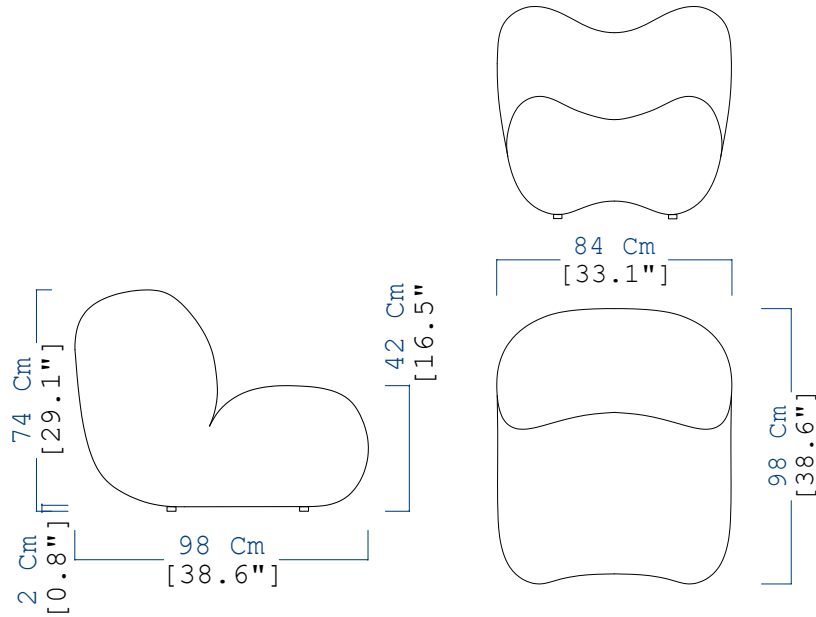
## OBSERVATIONS / OBSERVATIONS / OBSERVACIONES:

- Fabrication Européenne
- Modèle réalisable uniquement dans les tissus extensibles de la collection Roche Bobois : Bamboo, Chroma, Orsetto Flex, Pixel, et Smile Flex
- Made in Europe
- Model only available in the stretch fabrics of Roche Bobois collection: Bamboo, Smile Flex, Chroma, Pixel and Orsetto Flex
- Fabricación europea
- Modelo realizable únicamente en las telas elásticas de la colección Roche Bobois: Bamboo, Smile Flex, Chroma, Pixel y Orsetto Flex

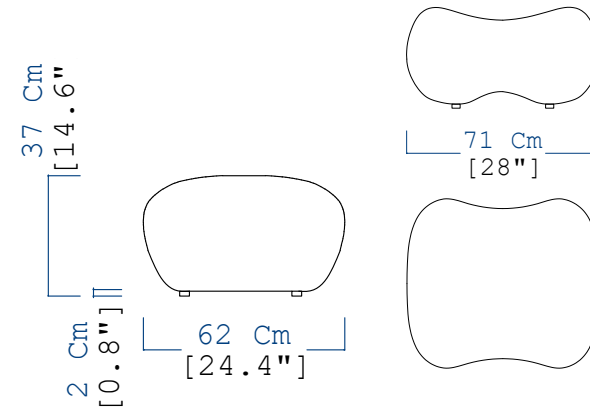
# HUBBA

Design Andrii Kovalskyi

rochebobois  
PARIS



**HU01**  
FAUTEUIL  
ARMCHAIR  
SILLON



**HU02**  
POUF  
OTTOMAN  
PUF