

HUBBA

design Andrii Kovalskyi

rochebobois
PARIS



HUBBA

design Andrii Kovalskyi

rochebobois
PARIS



HUBBA

design Andrii Kovalskyi

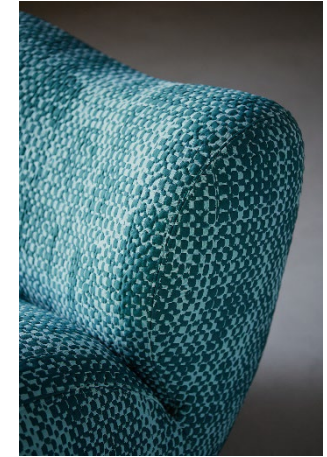
rochebobois
PARIS



HUBBA

design Andrii Kovalskyi

rocheboboiss
PARIS



INFORMATIONS TECHNIQUES / TECHNICAL SPECIFICATIONS / CARACTERISTICAS TECNICAS:

Structure : Métal

Assise : Mousse polyuréthane multi-densité OSF25 + OSF35 + 30C kg/m³ et résine 200 gr

Dossier : Mousse polyuréthane multi-densité 21M + OSF35 + 40PH kg/m³ et résine 200 gr

Piètement invisible

Structure: Metal

Seat : Multi-density polyurethane foam OSF25 + OSF35 + 30C kg/m³ and resin 200 gr

Back: Multi-density polyurethane foam 21M + OSF35 + 40PH kg/m³ and resin 200 gr

Invisible base

Estructura: Metal

Asiento: Espuma de poliuretano multidensidad OSF25 + OSF35 + 30C kg/m³ y resina 200g

Respaldo: Espuma de poliuretano multidensidad 21M + OSF35 + 40PH kg/m³ y resina 200g

Patas invisibles

OBSERVATIONS / OBSERVATIONS / OBSERVACIONES:

- Fabrication Européenne

- Modèle réalisable uniquement dans les tissus extensibles de la collection Roche Bobois : Bamboo, Chroma, Orsetto Flex, Pixel et Smile Flex

- Made in Europe

- Model only available in the stretch fabrics of Roche Bobois collection: Bamboo, Chroma, Orsetto Flex, Pixel and Smile Flex

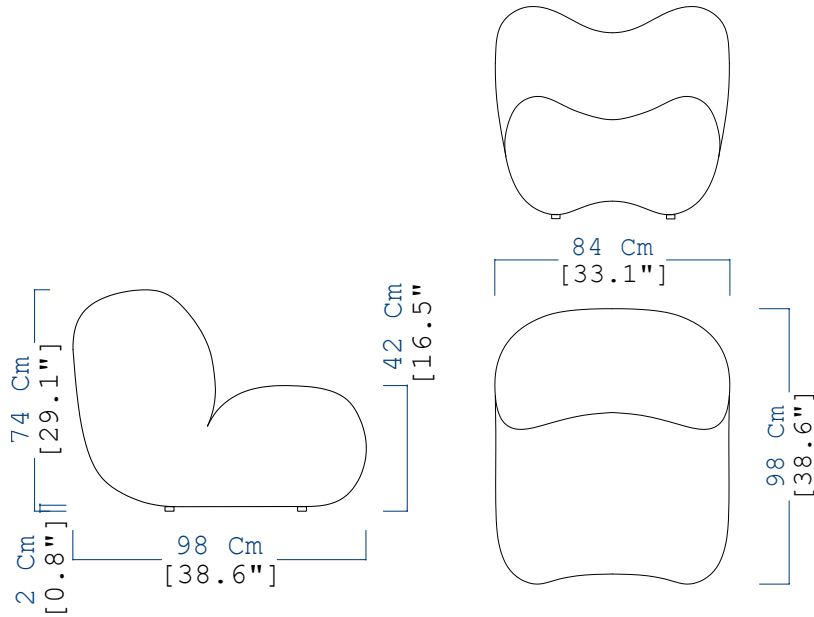
- Fabricación europea

- Modelo realizable únicamente en las telas elásticas de la colección Roche Bobois: Bamboo, Chroma, Orsetto Flex, Pixel y Smile Flex

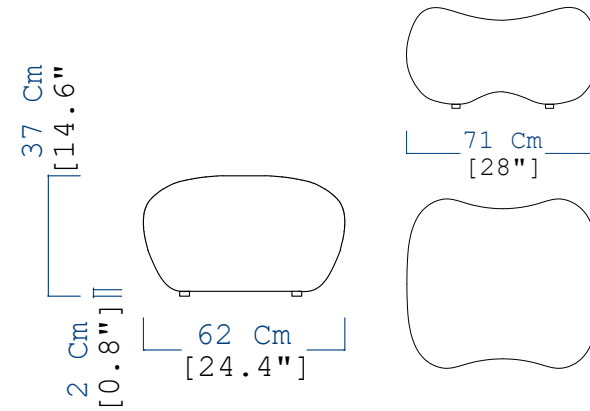
HUBBA

design Andrii Kovalskyi

rochebobo
PARIS



HU01
FAUTEUIL
ARMCHAIR
SILLON



HU02
POUF
OTTOMAN
PUF