

Collection LIMELIGHT luminaire - lighting - luminaria

design Fabrice BERRUX

rochebobois
PARIS



Collection LIMELIGHT luminaire - lighting - luminaria

design Fabrice BERRUX

rochebobois
PARIS



Avant
Front
Frente

Arrière
Back
Posterior

info@roche-bobois.com
www.roche-bobois.com



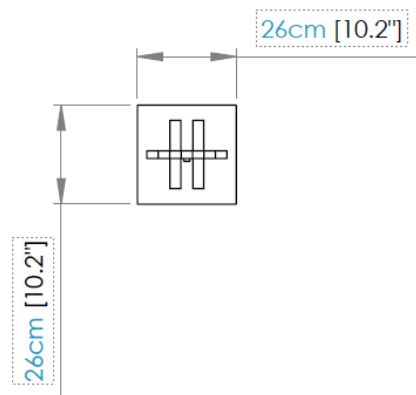
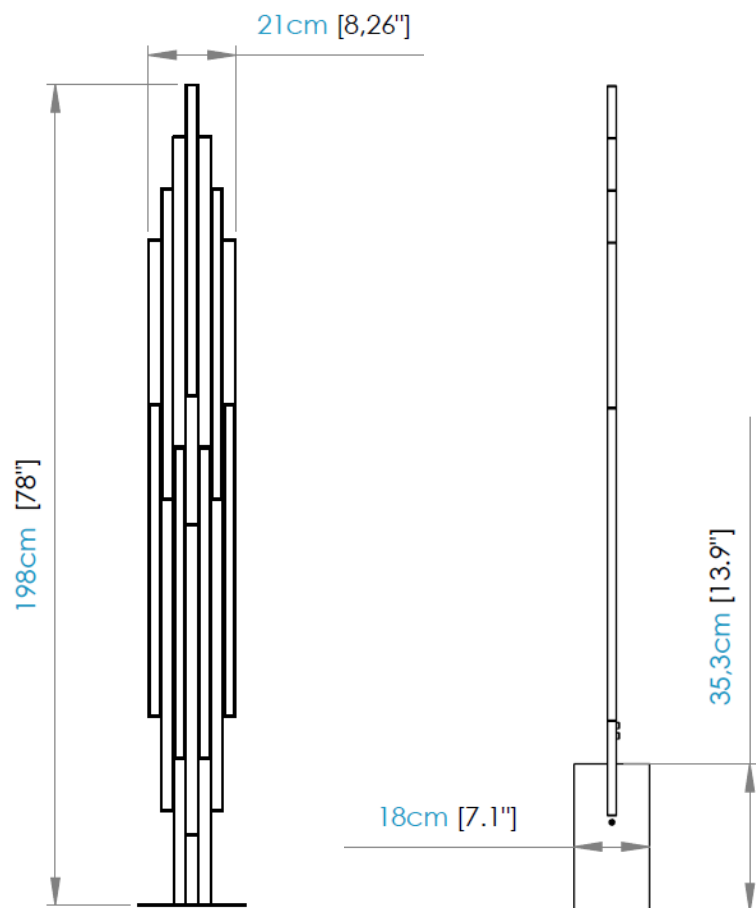
Avant
Front
Frente

Arrière
Back
Posterior

Collection LIMELIGHT luminaire - lighting - luminaria

design Fabrice BERRUX

rochebobo
PARIS



Lampadaire

Lampadaire avec pied en marbre blanc, structure en aluminium anodisé doré et diffuseurs en PMMA. Source lumineuse : bandes LED intégrées 34W, intensité et température de lumière modulables par deux interrupteurs rotatifs (de 2700 à 3500K), 2400lm. Certifications CE, cETL, UKCA.

Floor lamp

Floor lamp with white marble base, gold-anodized aluminum frame and PMMA diffusers. Light source: integrated 34W LED strips, light intensity and temperature adjustable by two rotary switches (from 2700 to 3500K), 2400lm. CE, cETL, UKCA certifications.

Lámpara de pie

Lámpara de pie en mármol blanco, estructura en aluminio anodizado dorado y difusores en PMMA. Fuente luminosa: bandas de LED integradas de 34W, intensidad y temperatura de luz modulables por dos interruptores rotativos (de 2700 a 3500K). 2400lm. Certificaciones CE, cETL, UKCA.



Blanc froid
Cold white
Blanco frío



Blanc chaud
Warm white
Blanco cálido



Collection LIMELIGHT luminaire - lighting - luminaria

design Fabrice BERRUX

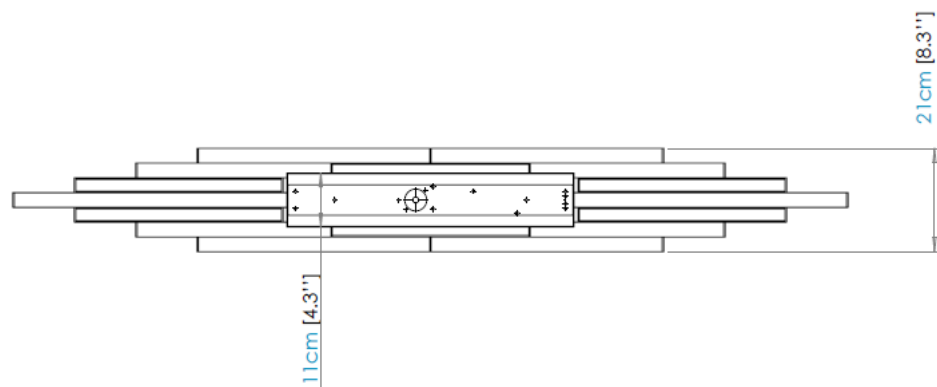
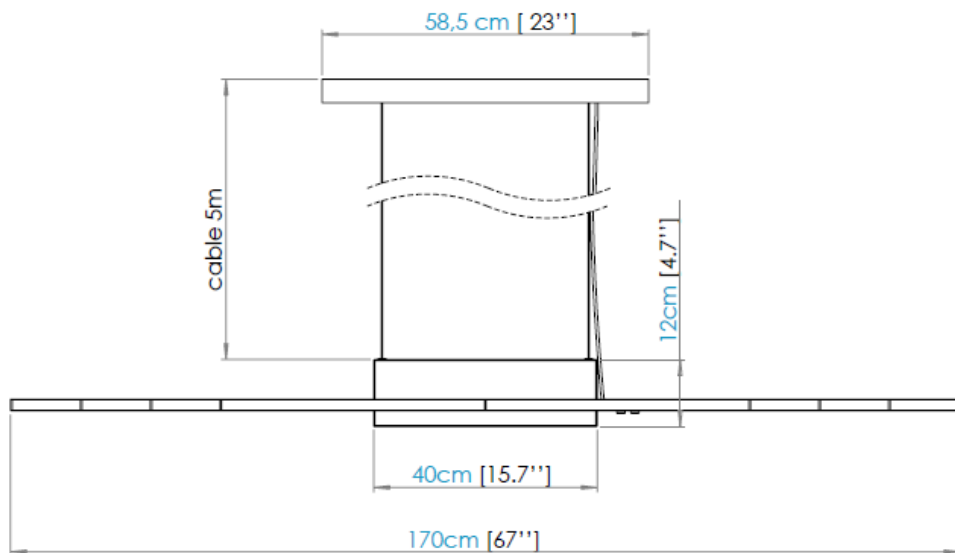
rochebobois
PARIS



Collection LIMELIGHT luminaire - lighting - luminaria

design Fabrice BERRUX

rochebobo
PARIS



Suspension

Suspension avec structure en aluminium anodisé doré, une plaque de marbre blanc et des diffuseurs en PMMA. Source lumineuse : bande LED intégrée 34W intensité et température de lumière variables. Certifications CE, cETL, UKCA.

Pendant lamp

Suspension lamp with gold anodized aluminum structure, white marble plate and PMMA diffusers. Light source: integrated 34W LED strip with variable intensity and temperature. CE, cETL, UKCA certifications.

Lámpara de suspensión

Suspensión con estructura en aluminio anodizado dorado, una placa de mármol blanco y difusores en PMMA. Fuente luminosa: banda LED integrada 34W intensidad y temperatura de luz variables. Certificaciones CE, cETL, UKCA.

