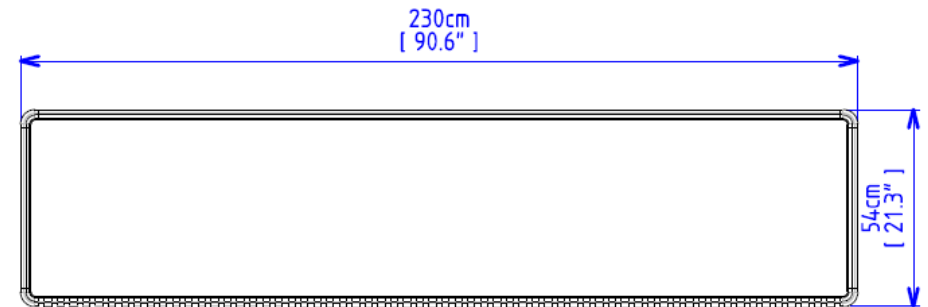
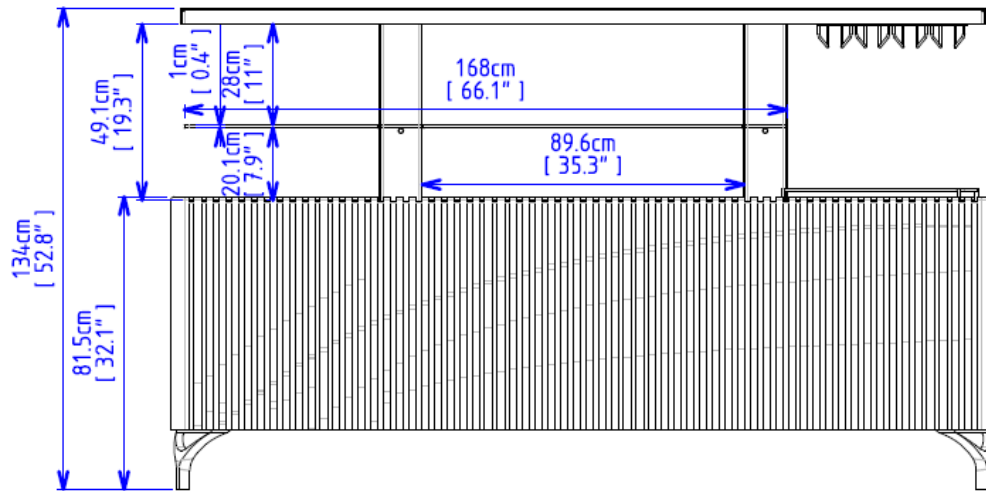


# LIFT BOIS

design Sacha LAKIC

**rochebobo**  
PARIS



## LFT32 - Buffet/Bar

Buffet avec corpus en panneaux de fibres de moyenne densité Carb2 plaqué chêne avec pièces d'angle en chêne massif. Façade en relief réalisées en tasseaux de chêne massif huilé (4 teintés) assemblées sur un panneau de contre-plaqué de bouleau laqué noir. Ouverture électrique de l'aménagement intérieur par élévateur électrique avec à droite un râtelier à verres et une galerie pour bouteilles, à gauche et au centre une étagère en verre trempé épaisseur 10 mm. Pieds en fonte d'aluminium.

Option dessus en céramique décor Noir Marquina mat.

Fabrication européenne.

## LFT32 - Sideboard/Bar

Sideboard with structure in oak veneered Carb2 medium density fiberboard with solid oak corner pieces. Raised facade made of oiled solid oak battens (4 stain) assembled on a black lacquered birch plywood panel. Electric opening with lifting system. Interior of storage unit with glass rack and bottle storage on the right; one shelf in 10mm-thick tempered glass on the left and in the centre. Cast aluminum feet.

Option in matt Marquina Black ceramic top.

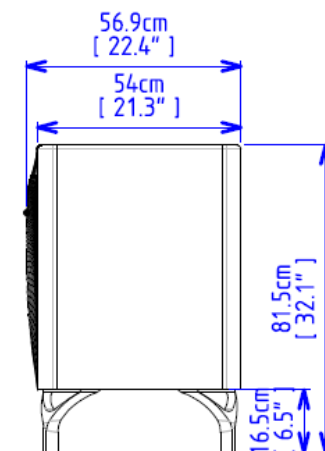
European manufacturing.

## LFT32 - Aparador/Bar

Aparador con cuerpo en tablero de fibra de densidad media Carb2 chapado en roble y esquineros de roble macizo. Fachada sobreelevada formada por listones de roble macizo aceitado (4 tonalidades) ensamblados sobre panel de contrachapado de abedul lacado en negro. . Apertura eléctrica por elevador interior. Interior módulo, a la derecha una regleta para vasos y una galería para botellas; a la izquierda y en el centro un estante central en cristal templado (grosor 10 mm.).Pies de aluminio fundido.

Opción en tapa de cerámica Negro Marquina mate.

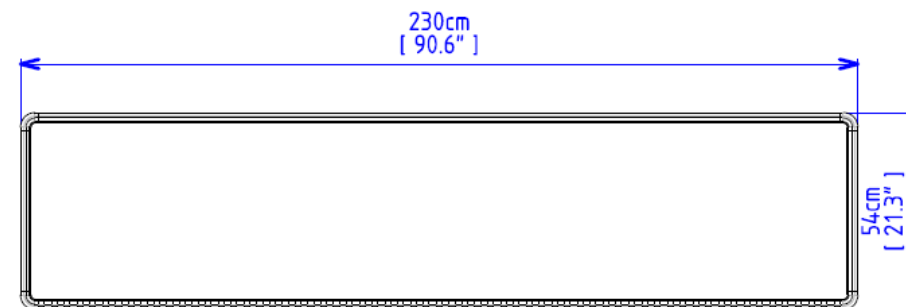
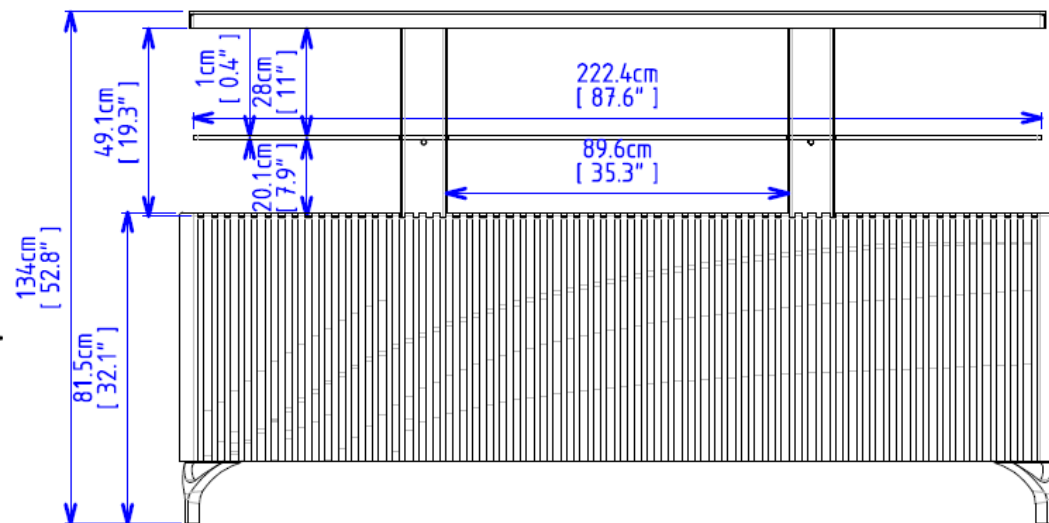
Fabricación europea.



# LIFT BOIS

design Sacha LAKIC

**rochebobo**  
PARIS



## LFT32V1 - Buffet

Buffet avec corpus en panneaux de fibres de moyenne densité Carb2 plaqué chêne avec pièces d'angle en chêne massif. Façade en relief réalisées en tasseaux de chêne massif huilé (4 teintes) assemblées sur un panneau de contre-plaqué de bouleau laqué noir. Ouverture électrique de l'aménagement intérieur par élévateur électrique. Une étagère toute longueur en verre trempé épaisseur 10mm. Pieds en fonte d'aluminium.

Option dessus en céramique décor Noir Marquina mat.

Fabrication européenne.

## LFT32V1 - Sideboard

Sideboard with structure in oak veneered Carb2 medium density fiberboard with solid oak corner pieces. Raised facade made of oiled solid oak battens (4 stain) assembled on a black lacquered birch plywood panel. Electric opening with lifting system. Interior of storage unit with One shelf on the entire length, in 10mm-thick tempered glass. Cast aluminum feet.

Option in matt Marquina Black ceramic top.

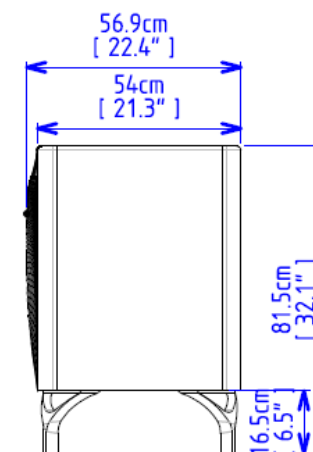
European manufacturing.

## LFT32V1 - Aparador

Aparador con cuerpo en tablero de fibra de densidad media Carb2 chapado en roble y esquineros de roble macizo. Fachada sobreelevada formada por listones de roble macizo aceitado (4 tonalidades) ensamblados sobre panel de contrachapado de abedul lacado en negro. . Apertura eléctrica por elevador interior. Interior módulo con estante en todo lo largo en cristal templado (grosor 10 mm.).Pies de aluminio fundido.

Opción en tapa de cerámica Negro Marquina mate.

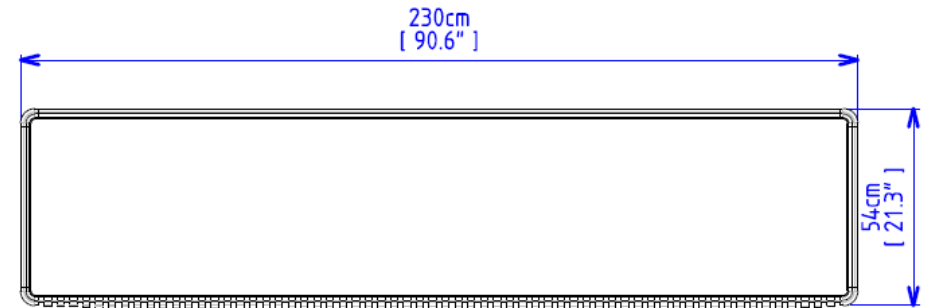
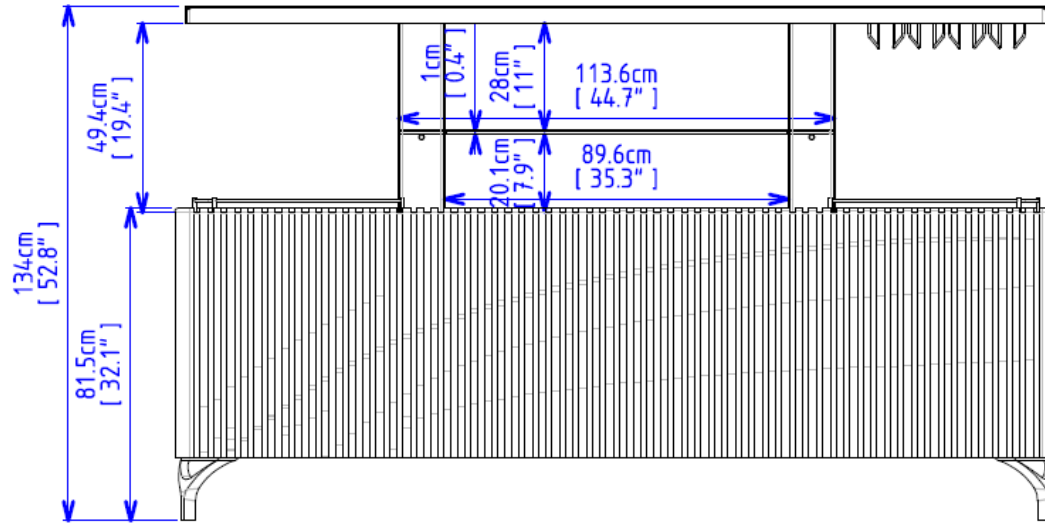
Fabricación europea.



# LIFT BOIS

design Sacha LAKIC

**rochebobois**  
PARIS



## LFT32V2 - Bar

Buffet avec corpus en panneaux de fibres de moyenne densité Carb2 plaqué chêne avec pièces d'angle en chêne massif. Façade en relief réalisées en tasseaux de chêne massif huilé (4 teintes) assemblées sur un panneau de contre-plaqué de bouleau laqué noir. Ouverture électrique de l'aménagement intérieur par élévateur électrique avec Intérieur caisson : à gauche une galerie pour bouteilles, au centre une étagère en verre trempé épaisseur 10 mm, à droite un râtelier à verres et une galerie pour bouteilles. Pieds en fonte d'aluminium.

Option dessus en céramique décor Noir Marquina mat.

Fabrication européenne.

## LFT32V2 - Bar

Sideboard with structure in oak veneered Carb2 medium density fiberboard with solid oak corner pieces. Raised facade made of oiled solid oak battens (4 stain) assembled on a black lacquered birch plywood panel Electric opening with lifting system. Interior of storage unit with bottle storage on the left, 10mm-thick tempered glass shelf in the centre, and glass rack and bottle storage on the right.. Cast aluminum feet.

Option in matt Marquina Black ceramic top.

European manufacturing.

## LFT32V2 - Bar

Aparador con cuerpo en tablero de fibra de densidad media Carb2 chapado en roble y esquineros de roble macizo.

Fachada sobreelevada formada por listones de roble macizo aceitado (4 tonalidades) ensamblados sobre panel de contrachapado de abedul lacado en negro. . Apertura eléctrica por elevador interior. Interior módulo, a la derecha una regleta para vasos y una galería para botellas; a la izquierda y en el centro un estante central en cristal templado (grosor 10 mm.), Pies de aluminio fundido.

Opción en tapa de cerámica Negro Marquina mate.

Fabricación europea.

