

PROFILE

design Roberto TAPINASSI & Maurizio MANZONI

rochebobo
PARIS



PROFILE

design Roberto TAPINASSI & Maurizio MANZONI

rochebobo
PARIS



PROFILE

design Roberto TAPINASSI & Maurizio MANZONI

rochebobois
PARIS



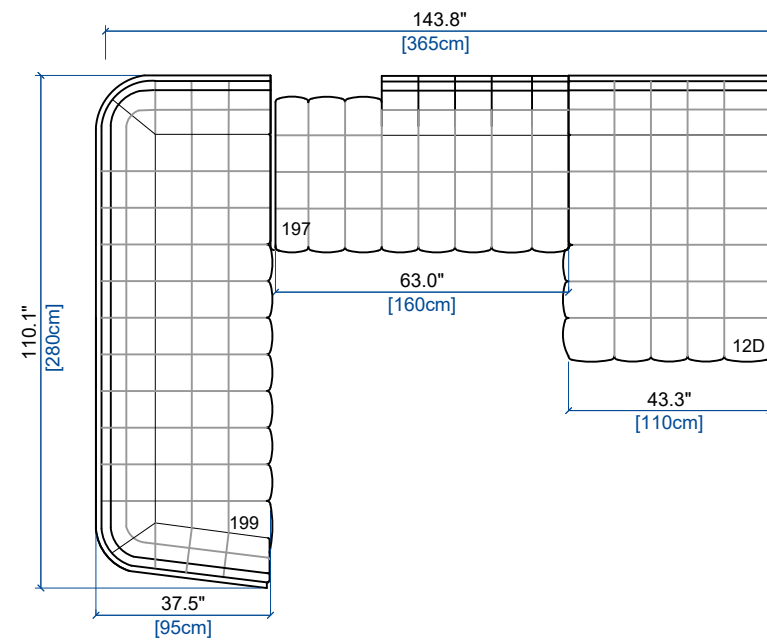
PROFILE

design Roberto TAPINASSI & Maurizio MANZONI

rochebobo
PARIS



- 199 GRAND EL. D'ANGLE 4 PL ACC.GAUCHE / LARGE 4-SEAT CORNER UNIT LEFT ARM. / GRAN EL. DE ANGULO 4 PL. APOY. IZQU.
- 197 PETIT TERMINAL CENTRAL COTÉ GAUCHE / SMALL CENTRAL END UNIT LEFT SIDE / PEQUEÑO TERMINAL CENTRAL LATERAL IZQ.
- 12S CHAISE LONGUE COTÉ DROIT / LOUNGE CHAIR RIGHT SIDE / CHAISE LONGUE LATERAL DERECHO



PROFILE

design Roberto TAPINASSI & Maurizio MANZONI

rochebobois
P A R I S



INFORMATIONS TECHNIQUES / TECHNICAL SPECIFICATIONS / FICHA TECNICA :

Structure bois FSC : Sapin massif, multiplis de pin (CARB)
Suspension : Sangles élastiques entrecroisées Extra Grandes Haute Résilience
Garnissage d'assise : Mousse polyuréthane Haute Résilience densité 40 kg/m³
Garnissage de dossier et d'accoudoir : Mousse polyuréthane Haute Résilience densité 35 kg/m³
Piètement : Hêtre massif renforcé par du métal

FSC wood structure: Solid fir wood, pine plywood (CARB)
Suspension: Extra Wide High Resilience cross Elastic Straps
Seat cushion: High Resilience polyurethane foam density 40 kg/m³
Back and armrest cushions: High Resilience polyurethane foam density 35 kg/m³
Base: Solid beech reinforced with metal

Estructura de madera FSC: Abeto macizo, multilaminado de pino (CARB)
Suspensión: Cinchas elásticas Extra Anchas de Alta Resiliencia entrecruzadas
Interior asiento: Espuma de poliuretano de alta resiliencia densidad 40 kg/m³
Interior respaldo y apoyabrazos: Espuma de poliuretano de alta resiliencia densidad 35 kg/m³
Patas: Haya maciza reforzadas con metal

OBSERVATIONS / OBSERVATIONS / OBSERVACIONES :

- Fabrication Européenne
- Assises, dos et accoudoirs capitonnés
- Le service « sur-mesure » est disponible uniquement sur demande (en raison du capitonnage)
- Modèle réalisable dans l'ensemble des revêtements de la collection ROCHE BOBOIS à l'exception des cuirs d'épaisseur supérieure à 2,0 mm, des tissus extensibles et matelassés et des tissus à poils
- Dans la version composable, la partie de la devanture en contact avec d'autres éléments, n'est pas bombée. On ne peut donc pas combiner tous les éléments entre eux. Pour les détails, se reporter aux pictogrammes de ce document.
- Le grand pouf rectangulaire est monobloc

- Made in Europe
- Padded seat, back and armrest cushions
- Customisation is available upon request only (due to the padding)
- Model available in all exclusive ROCHE BOBOIS fabrics, with the exception of leathers with thickness of more than 2.0 mm, stretch and padded fabrics and pile fabrics
- In the modular version, the front part in contact with others elements, is not rounded. It is not possible to combine all the elements together. For details, refer to the pictograms in this document
- The large rectangular ottoman is monobloc

- Fabricación europea
- Asiento, respaldo y apoyabrazos capitonés
- El servicio "a medida" está disponible bajo pedido (debido al capitoné)
- Modelo realizable en todas las telas y pieles de la colección Roche Bobois excepto con pieles de un grosor superior a 2,0 mm, de las telas extensibles y acolchadas y de las telas de pelo
- En la versión componible, la parte delantera en contacto con otros elementos, no está abombada. Por tanto no se pueden combinar todos los elementos entre ellos. Para más detalle, consulte los pictogramas de este documento.
- El gran puf rectangular es monobloque

OPTIONS / OPTIONS / OPCIONES :

- Confort normal ou ferme
- Piètement hêtre massif teinté Marron foncé ou Gris foncé (voir page 6)
- Standard or firm comfort
- Solid beech base, stained dark Brown or dark grey (see page 6)
- Confort normal o firme
- Patas haya maciza tintada marrón oscuro o gris oscuro (ver página 6)



La structure de ce canapé est certifiée FSC™ mixte. Elle est composée de matériaux provenant de forêts certifiées FSC™ gérées de façon responsable et d'autres sources contrôlées.
This sofa's structure has FSC™ Mix certification. It is made with a mixture of materials from responsibly managed, FSC™-certified forests and from other controlled sources.
La estructura de este sofá está certificada FSC™ mixto. Está compuesta de materiales provenientes de bosques certificados FSC™ gestionados responsablemente y de otras fuentes controladas.

PROFILE

design Roberto TAPINASSI & Maurizio MANZONI

rochebobo
PARIS

FINITIONS PIETEMENT / LEG FINISH / ACABADO PATAS



Marron Foncé
Dark Brown
Marrón Oscuro

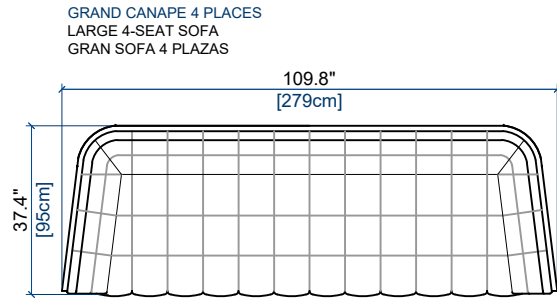


Gris Foncé
Dark Grey
Gris Oscuro

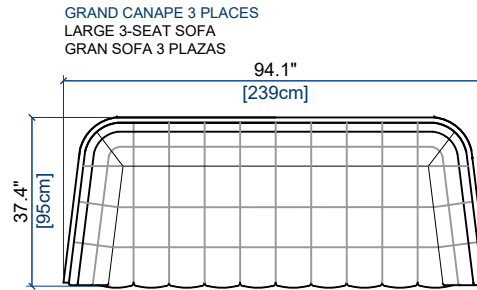
PROFILE

design Roberto TAPINASSI & Maurizio MANZONI

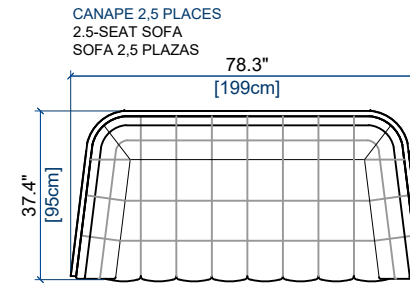
rochebobois
PARIS



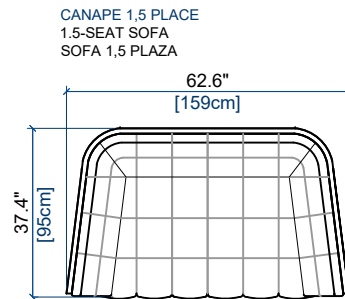
height: 30.1" [76 cm]
seat height: 16.8" [43 cm]
arm width: 9.8" [25 cm]



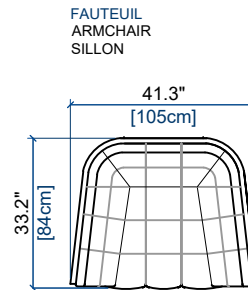
height: 30.1" [76 cm]
seat height: 16.8" [43 cm]
arm width: 9.8" [25 cm]



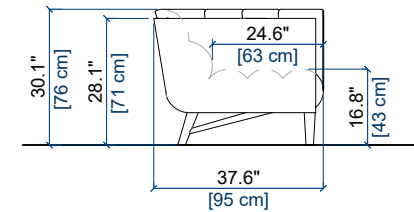
height: 30.1" [76 cm]
seat height: 16.8" [43 cm]
arm width: 9.8" [25 cm]



height: 30.1" [76 cm]
seat height: 16.8" [43 cm]
arm width: 9.8" [25 cm]



height: 30.1" [76 cm]
seat height: 16.8" [43 cm]
arm width: 9.8" [25 cm]

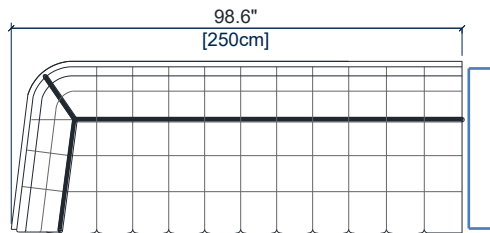


PROFILE

design Roberto TAPINASSI & Maurizio MANZONI

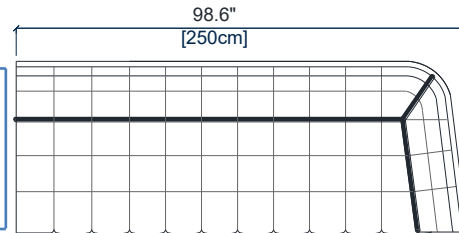
rochebobois
PARIS

155 BATARD 3/4 PL. ACC. GAUCHE
3-4-SEAT 1-ARM UNIT LEFT ARMREST
BATARD 3/4 PL. APOY. IZQUIERDO



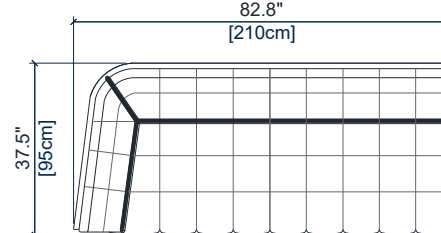
height: 30.1" [76 cm]
seat height: 16.8" [43 cm]
arm width: 9.8" [25 cm]

156 BATARD 3/4 PL. ACC. DROIT
3-4-SEAT 1-ARM UNIT RIGHT ARMREST
BATARD 3/4 PL. APOY. DERECHO



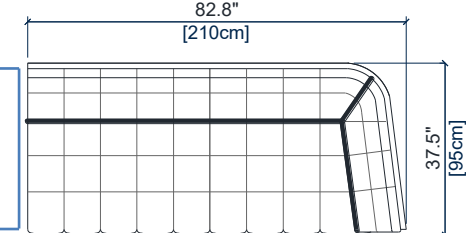
height: 30.1" [76 cm]
seat height: 16.8" [43 cm]
arm width: 9.8" [25 cm]

105 BATARD 3 PL. ACC. GAUCHE
3-SEAT 1-ARM UNIT LEFT ARMREST
BATARD 3 PL. APOY. IZQUIERDO



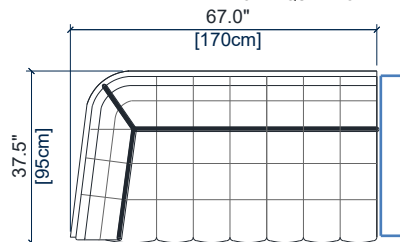
height: 30.1" [76 cm]
seat height: 16.8" [43 cm]
arm width: 9.8" [25 cm]

106 BATARD 3 PL. ACC. DROIT
3-SEAT 1-ARM UNIT RIGHT ARMREST
BATARD 3 PL. APOY. DERECHO



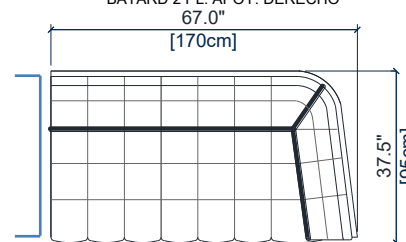
height: 30.1" [76 cm]
seat height: 16.8" [43 cm]
arm width: 9.8" [25 cm]

27 BATARD 2 PL. ACC. GAUCHE
2-SEAT 1-ARM UNIT LEFT ARMREST
BATARD 2 PL. APOY. IZQUIERDO



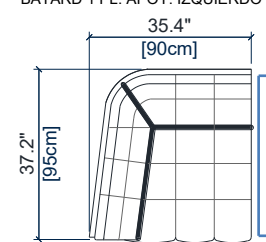
height: 30.1" [76 cm]
seat height: 16.8" [43 cm]
arm width: 9.8" [25 cm]

26 BATARD 2 PL. ACC. DROIT
2-SEAT 1-ARM UNIT RIGHT ARMREST
BATARD 2 PL. APOY. DERECHO



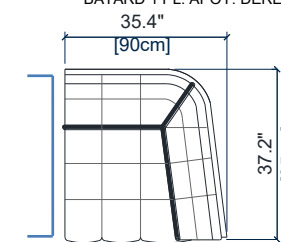
height: 30.1" [76 cm]
seat height: 16.8" [43 cm]
arm width: 9.8" [25 cm]

29 BATARD 1 PL. ACC. GAUCHE
1-SEAT 1-ARM UNIT LEFT ARMREST
BATARD 1 PL. APOY. IZQUIERDO



height: 30.1" [76 cm]
seat height: 16.8" [43 cm]
arm width: 9.8" [25 cm]

28 BATARD 1 PL. ACC. DROIT
1-SEAT 1-ARM UNIT RIGHT ARMREST
BATARD 1 PL. APOY. DERECHO



height: 30.1" [76 cm]
seat height: 16.8" [43 cm]
arm width: 9.8" [25 cm]

— : Lignes bleues = emplacement d'un autre élément / Blue-coloured lines = location of another element / Líneas azules = emplazamiento de otro elemento

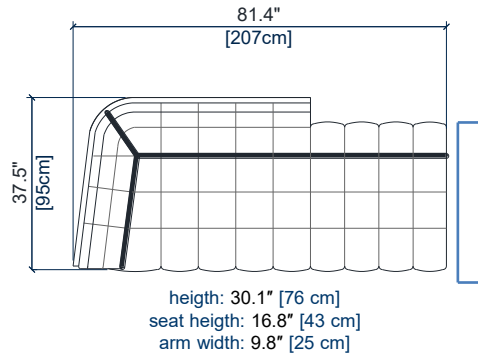
— : Dossiers / Back / Respaldos

PROFILE

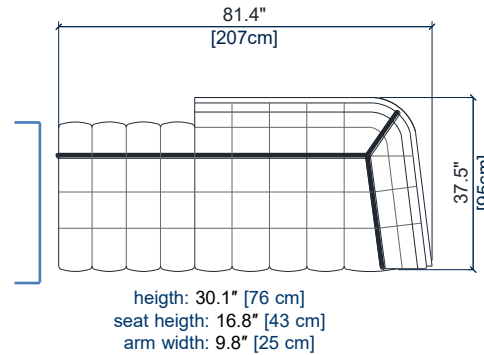
design Roberto TAPINASSI & Maurizio MANZONI

rochebobois
PARIS

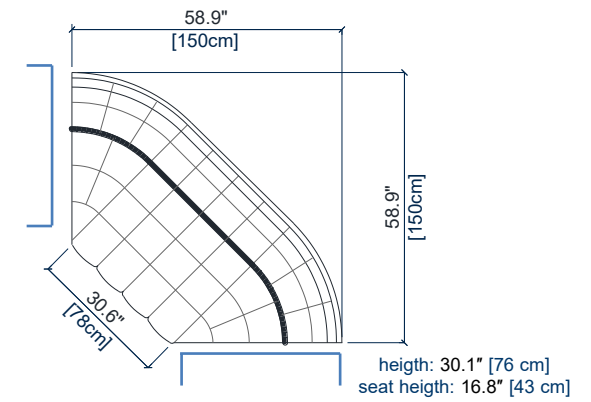
237 MERIDIENNE DROITE, ACC.GAUCHE
MERIDIENNE RIGHT, LEFT ARM
MERIDIENNE DERECHA, BRAZO IZQUIERDO



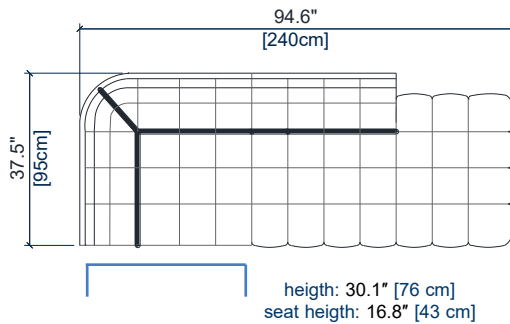
236 MERIDIENNE GAUCHE, ACC.DROIT
MERIDIENNE LEFT, RIGHT ARM
MERIDIENNE IZQUIERDA, BRAZO DERECHO



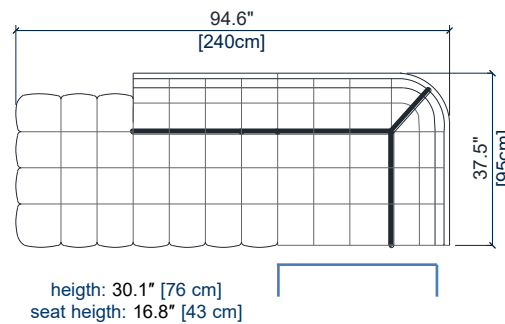
37 GRAND ANGLE ROND
LARGE ROUND CORNER
GRAN ANGULO REDONDO



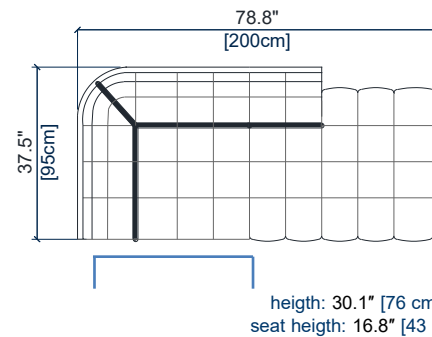
08 GRAND ANGLE/MERIDIENNE GAUCHE
LARGE CORNER/MERIDIENNE LEFT
GRAN ANGULO/MERIDIENNE IZQUIERDA



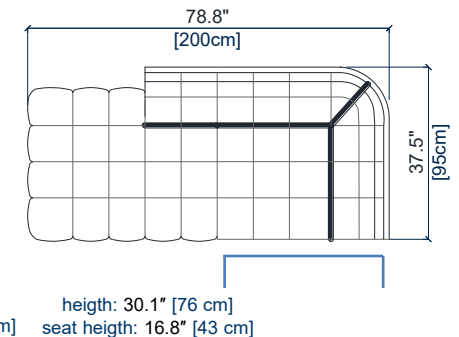
09 GRAND ANGLE/MERIDIENNE DROITE
LARGE CORNER/MERIDIENNE RIGHT
GRAN ANGULO/MERIDIENNE DERECHA



8P ANGLE/MERIDIENNE GAUCHE
CORNER/MERIDIENNE LEFT
ANGULO/MERIDIENNE IZQUIERDA



9P ANGLE/MERIDIENNE DROITE
CORNER/MERIDIENNE RIGHT
ANGULO/MERIDIENNE DERECHA



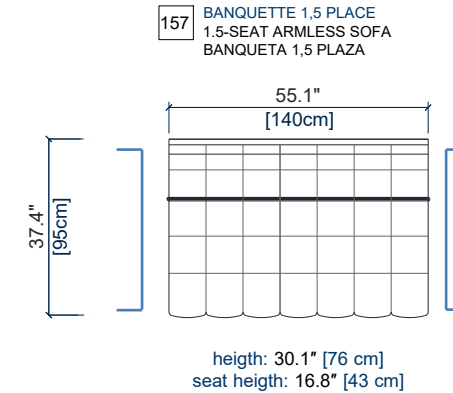
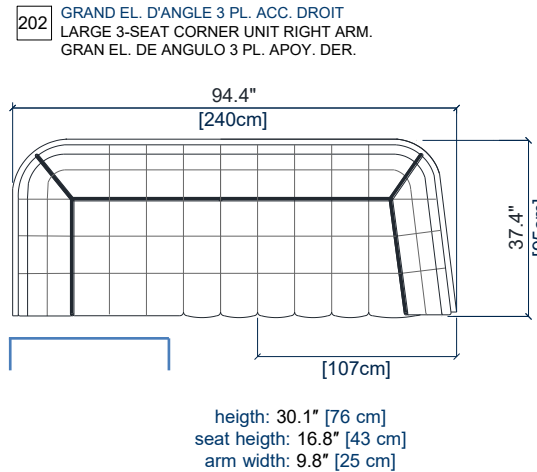
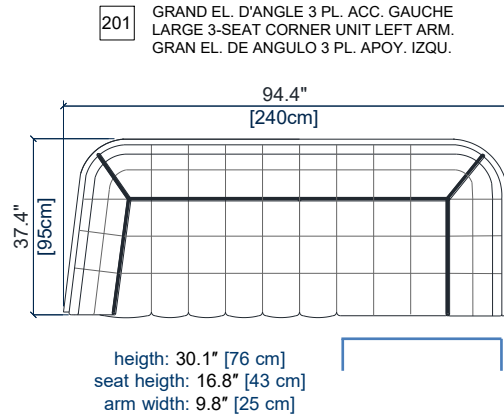
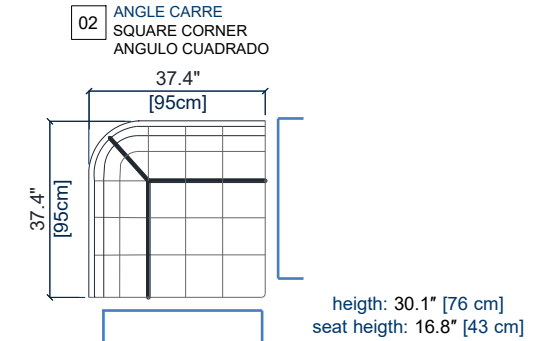
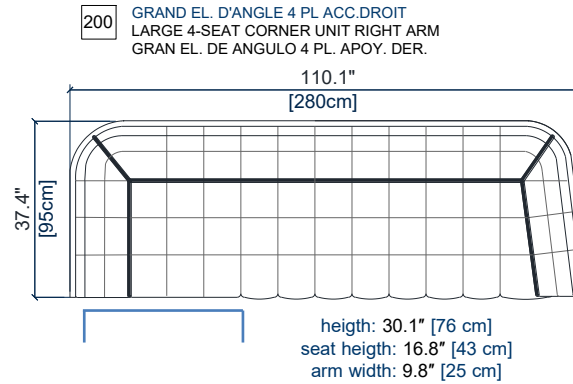
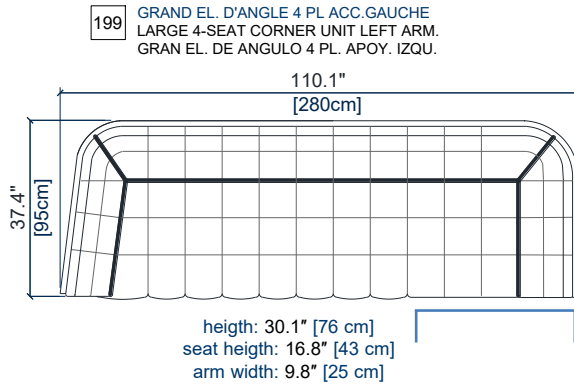
— : Lignes bleues = emplacement d'un autre élément / Blue-coloured lines = location of another element / Líneas azules = emplazamiento de otro elemento

— : Dossiers / Back / Respaldos

PROFILE

design Roberto TAPINASSI & Maurizio MANZONI

rochebobois
PARIS



— : Lignes bleues = emplacement d'un autre élément / Blue-coloured lines = location of another element / Líneas azules = emplazamiento de otro elemento

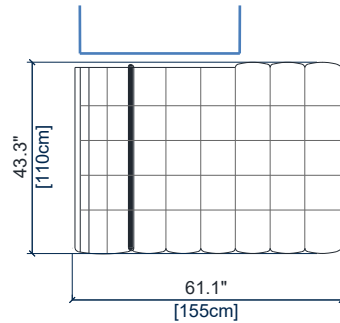
— : Dossiers / Back / Respaldos

PROFILE

design Roberto TAPINASSI & Maurizio MANZONI

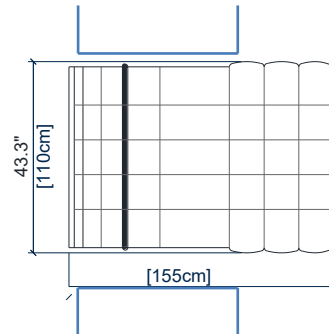
rochebobois
PARIS

12S CHAISE LONGUE COTÉ GAUCHE
CHAISE LONGUE LEFT SIDE
CHAISE LONGUE LATERAL IZQUIERDA



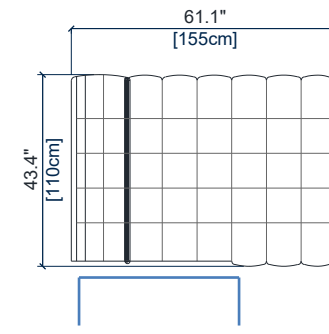
height: 30.1" [76 cm]
seat height: 16.8" [43 cm]

12C CHAISE LONGUE CENTRALE
CENTRAL CHAISE LONGUE
CHAISE LONGUE CENTRAL



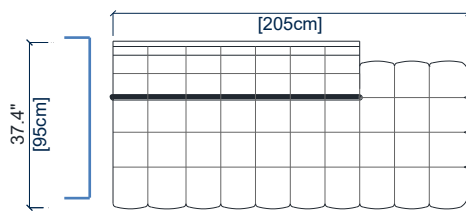
height: 30.1" [76 cm]
seat height: 16.8" [43 cm]

12D CHAISE LONGUE COTÉ DROIT
CHAISE LONGUE RIGHT SIDE
CHAISE LONGUE LATERAL DERECHA



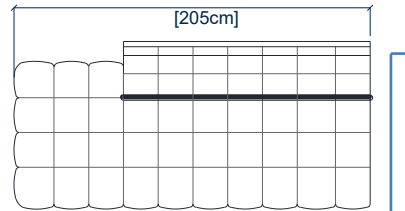
height: 30.1" [76 cm]
seat height: 16.8" [43 cm]

11 TERMINAL DROIT
END UNIT RIGHT
TERMINAL DERECHA



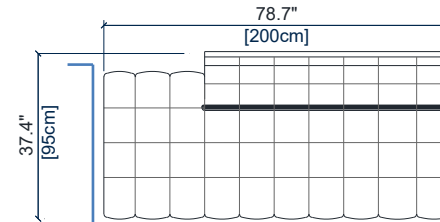
height: 30.1" [76 cm]
seat height: 16.8" [43 cm]

10 TERMINAL GAUCHE
END UNIT LEFT
TERMINAL IZQUIERDA



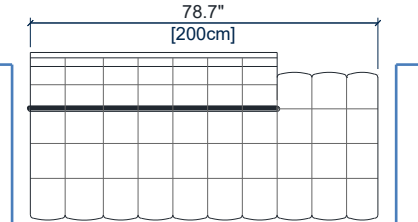
height: 30.1" [76 cm]
seat height: 16.8" [43 cm]

10C TERMINAL CENTRAL COTÉ GAUCHE
CENTRAL END UNIT LEFT SIDE
TERMINAL CENTRAL LATERAL IZQUIERDA



height: 30.1" [76 cm]
seat height: 16.8" [43 cm]

11C TERMINAL CENTRAL COTÉ DROIT
CENTRAL END UNIT RIGHT SIDE
TERMINAL CENTRAL LATERAL DERECHA



height: 30.1" [76 cm]
seat height: 16.8" [43 cm]

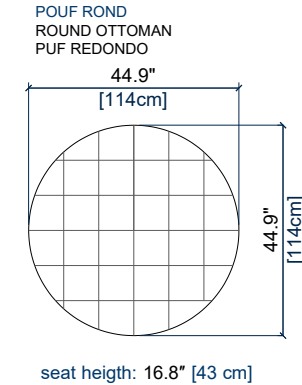
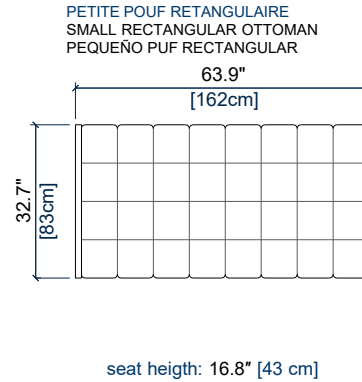
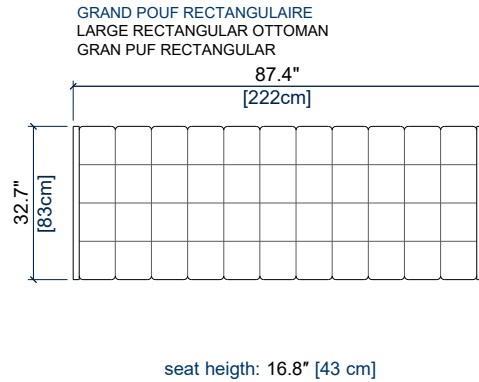
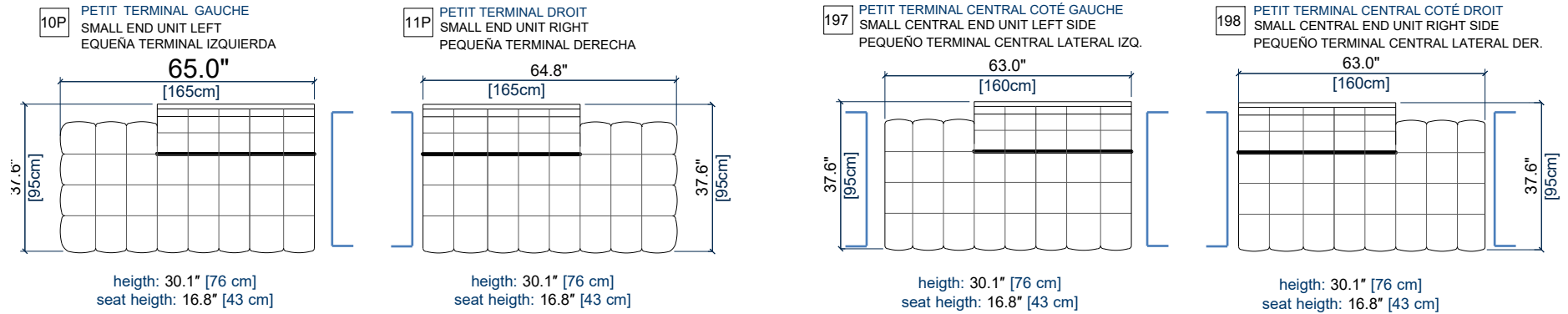
— : Lignes bleues = emplacement d'un autre élément / Blue-coloured lines = location of another element / Líneas azules = emplazamiento de otro elemento

— : Dossiers / Back / Respaldos

PROFILE

design Roberto TAPINASSI & Maurizio MANZONI

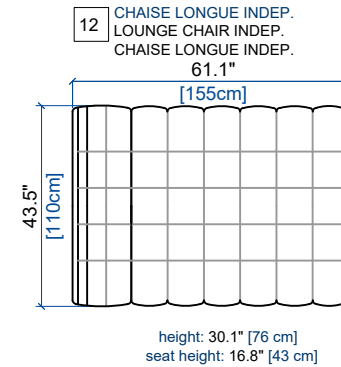
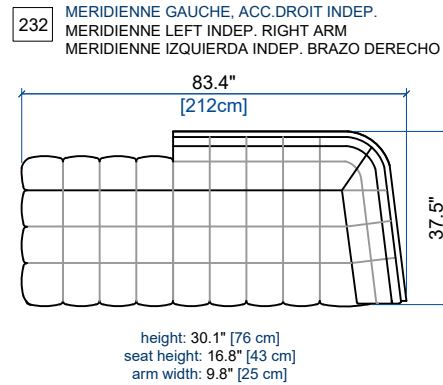
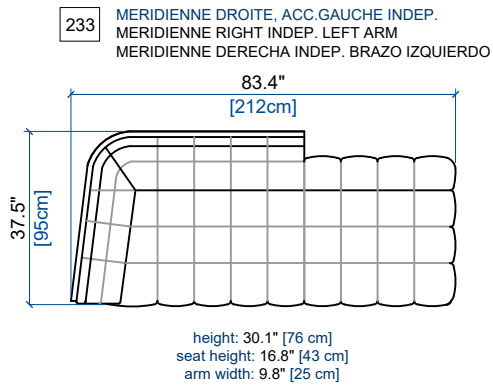
rochebobo
P A R I S



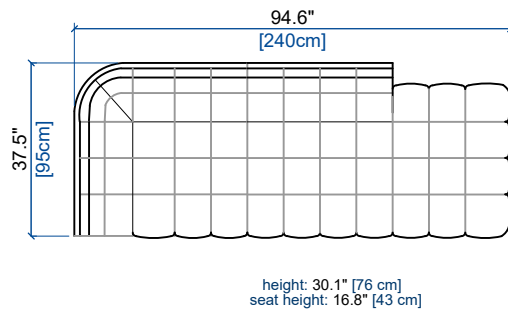
— : Lignes bleues = emplacement d'un autre élément / Blue-coloured lines = location of another element / Líneas azules = emplazamiento de otro elemento

— : Dossiers / Back / Respaldos

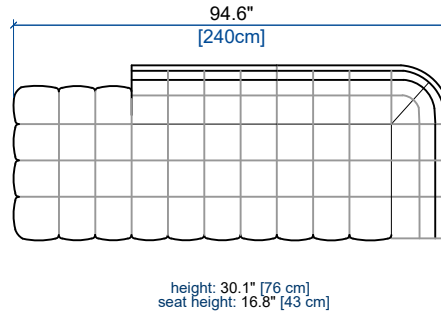
ÉLÉMENTS INDÉPENDANTS / INDEPENDENT ELEMENTS / ELEMENTOS INDEPENDIENTES*



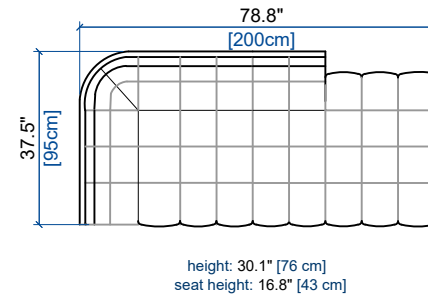
S08 GRAND ANGLE/MERIDIENNE GAUCHE INDEP.
LARGE CORNER/MERIDIENNE LEFT INDEP.
GRAN ANGULO/MERIDIENNE IZQU. INDEP.



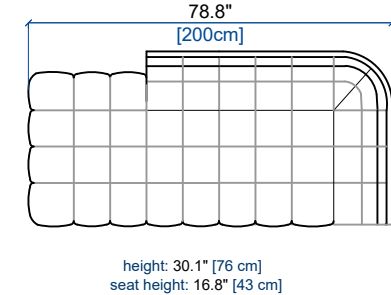
S09 GRAND ANGLE/MERIDIENNE DROITE
INDEP.LARGE CORNER/MERIDIENNE RIGHT INDEP.
GRAN ANGULO/MERIDIENNE DER. INDEP.



S8P ANGLE/MERIDIENNE GAUCHE INDEP.
CORNER/MERIDIENNE LEFT INDEP.
ANGULO/MERIDIENNE IZQUIERDA INDEP.



S9P ANGLE/MERIDIENNE DROITE INDEP.
CORNER/MERIDIENNE RIGHT INDEP.
ANGULO/MERIDIENNE DERECHA INDEP.



* Entièrement habillés de cuir ou de tissu / Entirely upholstered in leather or fabric / Completamente revestidos de piel o tel