

NOVA

design Sacha LAKIC

rochebobois
PARIS



NE85

NOVA

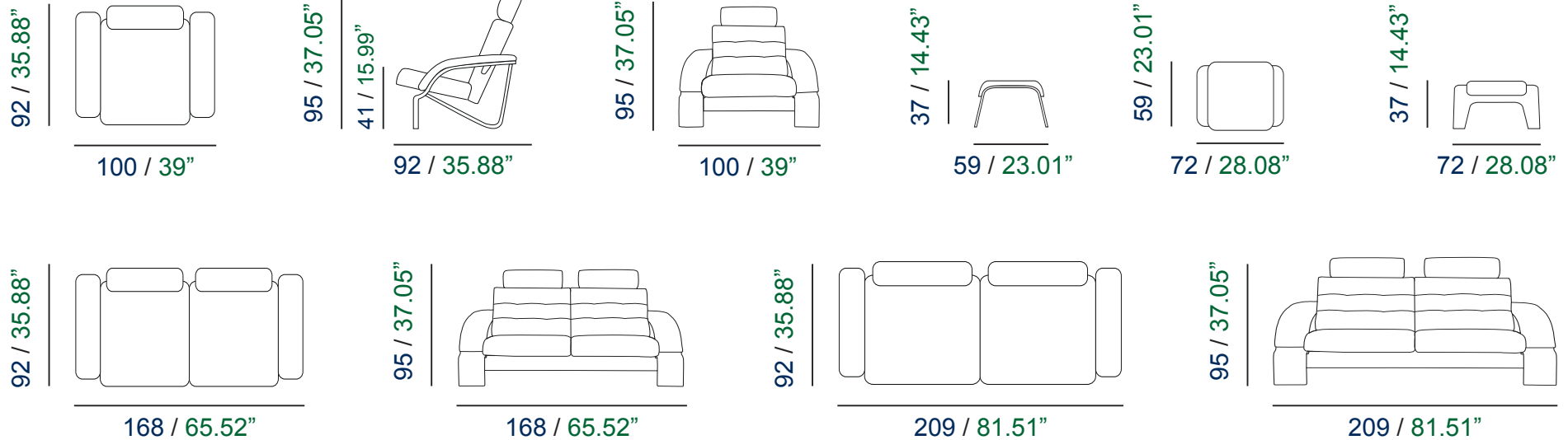
design Sacha LAKIC

rochebobois
PARIS



NE85

design Sacha LAKIC



Canapé disponible en 2- ou 2,5 places ou fauteuil. Au choix : canapé fixe ou inclinable. Tête active, réglable en hauteur et orientable avant-arrière.

Structure: Hêtre lamellé-collé, teinté dans les couleurs de la collection Rocheboboib.

Mousse: 35kg/m³ + 23kg/m³ pour l'assise 27kg/m³ + 23kg/m³ pour le dos. Le tout recouvert de fibre polyester 200g/m².

Habillage: Mousse polyuréthane haute résilience.

Cuir: haute qualité de la collection Rocheboboib.

The design is available as 2- or 2,5-seat sofa or chair. Choose between reclining or fixed seat/back. The headrests are adjustable.

Wooden frame: Laminated beech, lacquered or stained in one of Rocheboboib standard colors.

Upholstery: High resilience polyurethane foam 35kg/m³+23 kg/m³ softer foam for the seat; 27kg/m³+23kg/m³ softer foam for the back. All parts are covered with 200g/m² polyester fibre covers.

Covering: High quality leather, available in a wide range of colors.

Este diseño posee un sistema de deslizamiento y un reposacabezas ajustable en profundidad y en altura.

Estructura de madera: Haya laminada, lacada o tintada en uno de los colores estándar de Roche Bobois.

Cojines: La estructura de acero con Nosag está recubierta con una espuma de poliuretano de alta resistencia de 35+23 kg/m³ para el asiento, 25+23kg/m³ para el respaldo y 23 kg/m³ para el reposacabezas. Todas las piezas llevan una funda de fibra de poliéster de 200 g/m².

Tapizado: Piel de alta calidad, disponible en una amplia variedad de colores.

Erhältlich also 2er- bzw. 2,5er-Sofa. Verstellbar oder feste Position. Nackenstütze ist in Höhe sowie vorwärts und rückwärts stellbar.

Gestell: Schichtverleimte Buche, klarlackiert oder gebeizt in Rocheboboib Standardfarben.

Polsterung: Hochelastischer Polyurethanschaum mit Gewicht 35 kg/m³ Sitz, 25 kg/m³ Rücken, 23 kg/m³ Nackenstütze. Alle Teile sind mit 200 g/m² Fastervlies bezogen.

Bezug: Leder von hoher Qualität, in zahlreichen Farben lieferbar.

Il design presenta un sistema di scorrimento e un poggiatesta regolabile in avanti/indietro oltre che in altezza.

Telaio in legno: faggio laminato, laccato o tinto in uno dei colori standard Roche Bobois.

Imbottitura: il telaio in acciaio con Nosag è rivestito di poliuretano espanso ad alta resistenza: 35+23 kg/m³ sedile, 25+23kg/m³ schienale e 23 kg/m³ poggiatesta. Tutte le parti sono rivestite in fibra di poliestere da 200 g/m².

Rivestimento: pelle di alta qualità, disponibile in un'ampia gamma di colori.