

# STROPHE

design Sacha LAKIC

**rochebobois**  
PARIS



# STROPHE

design Sacha LAKIC

**rochebobois**  
PARIS



# STROPHE

design Sacha LAKIC

rochebobois  
PARIS



## INFORMATIONS TECHNIQUES / TECHNICAL SPECIFICATIONS / CARACTERISTICAS TECNICAS:

### **FAUTEUIL :**

Structure assise et dossier : Métal  
Suspension : Sangles élastiques entrecroisées  
Accoudoirs et traverses : Frêne massif teinté réglisse  
Assise : Mousse polyuréthane multi-densité PH40-PF40M-OLMOSOFT35-40EM kg/m<sup>3</sup>, fibre polyester  
Dossier : Mousse polyuréthane multi-densité 75SR-PH40-OLMOSOFT 35-30C-30E kg/m<sup>3</sup>, fibre polyester  
Piètement : Frêne massif teinté réglisse

**TABLE BASSE RONDE :** Frêne massif teinté réglisse

### **ARMCHAIR :**

Seat and back structure: Metal  
Suspension: Cross-webbing elastic straps  
Armrests and crossbars: Licorice-stained solid ash  
Seat: Multi-density polyurethane foam PH40-PF40M-OLMOSOFT35-40EM kg/m<sup>3</sup>, polyester fiber.  
Backrest: Multi-density polyurethane foam 75SR-PH40-OLMOSOFT 35-30C-30E kg/m<sup>3</sup>, polyester fiber.  
Base: Solid ash liquorice stained

**ROUND COCKTAIL TABLE :** Licorice-stained solid ash

### **SILLON :**

Estructura asiento y respaldo: Metal  
Suspensión: Cinchas elásticas entrecruzadas  
Reposabrazos y travesaños: Fresno macizo tinte regaliz  
Asiento: Espuma de poliuretano multidensidad PH40-PF40M-OLMOSOFT35-40EM kg/m<sup>3</sup>, fibra de poliéster  
Respaldo: Espuma de poliuretano multidensidad 75SR-PH40-OLMOSOFT 35-30C-30E kg/m<sup>3</sup>, fibra de poliéster  
Base: Fresno macizo tinte regaliz

**MESA DE CENTRO REDONDA :** Fresno macizo tinte regaliz

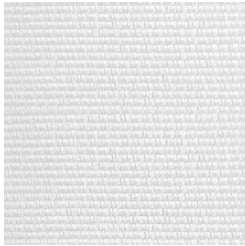
## OBSERVATIONS / OBSERVATIONS / OBSERVACIONES:

- Fabrication Européenne
- Modèle réalisable dans l'ensemble des revêtements de la collection ROCHE BOBOIS
- Passepoil contrasté ou ton sur ton (voir les coloris de passepoil disponibles en page 4)

- Manufactured in Europe
- Model available in all materials from the ROCHE BOBOIS collection
- Tone on Tone or contrasting piping (see available piping colors on page 4)

- Fabricacion europea
- Modelo disponible en todas los revestimientos de la colección ROCHE BOBOIS
- Ribete tono sobre tono o contrastado (ver colores de ribetes disponibles en la página 4)

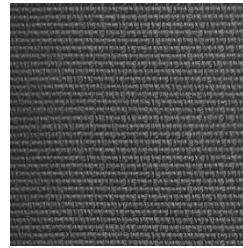
## PASSEPOIL : COLORIS DISPONIBLES / PIPING: AVAILABLE COLOURS / RIBETE: COLORES DISPONIBLES



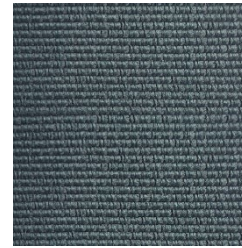
40 Blanc



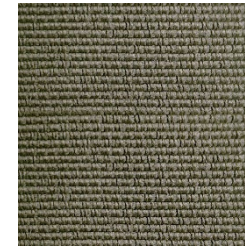
41 Nero



46 Ferro



49 Asfalto



50 Sahara



117 Navy



63 Senape



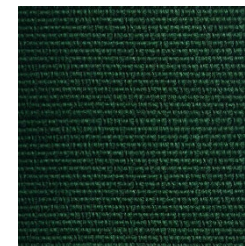
85 Rubino



88 Amaranto



125 Oliva



132 Verde Bottiglia



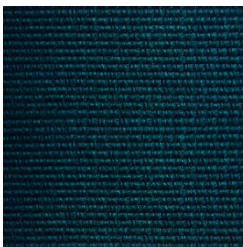
44 Cenere



135 Nuvola



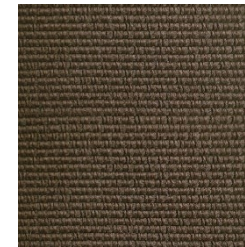
136 Sabbia



139 Pavone



163 Pepe



168 Castoro

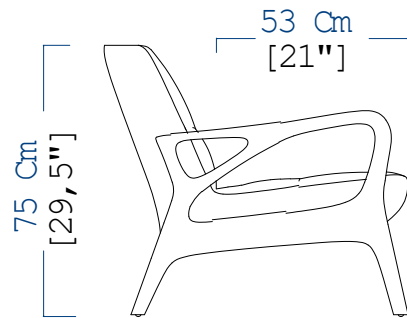


57 Fumo

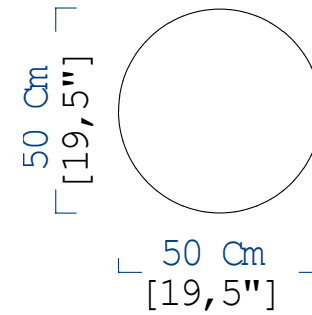
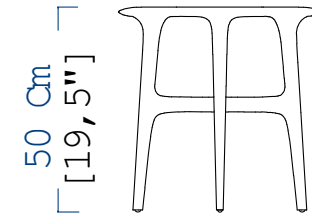
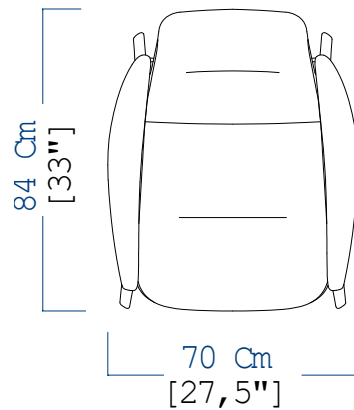
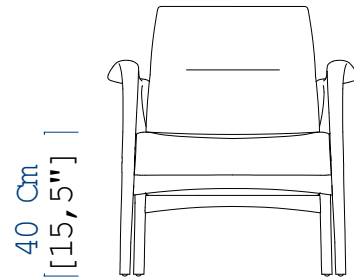
# STROPHE

design Sacha LAKIC

rochebobois  
PARIS



ST.01  
FAUTEUIL  
ARMCHAIR  
SILLON



ST.02  
TABLE BASSE RONDE  
ROUND COCKTAIL TABLE  
MESA DE CENTRO REDONDA