

# PALATINE

design Christophe DELCOURT

**rochebobois**  
PARIS



# PALATINE

design Christophe DELCOURT

rochebobois  
PARIS



# PALATINE

design Christophe DELCOURT

**rochebobois**  
PARIS



# PALATINE

design Christophe DELCOURT

rochebobois  
PARIS



## INFORMATIONS TECHNIQUES / TECHNICAL SPECIFICATIONS / FICHA TECNICA :

Structure bois FSC : Sapin massif, multiplis de pin, panneaux de particules (CARB)  
Suspension : Sangles élastiques Extra Grandes Haute Résilience  
Garnissage assise monobloc : Mousse polyuréthane tri-densité 37-35-25 kg/m<sup>3</sup>  
Garnissage dossier monobloc et accoudoir : Mousse polyuréthane densité 21 kg/m<sup>3</sup>  
Coussins déco : Mollapiuma (50% plumes d'oie et canard et 50% fibres de polyester)  
Piètement : Hêtre massif teinté noir

FSC wood structure: Solid fir wood, pine plywood, engineered composite wood (CARB)  
Suspension: Extra Wide High Resilience Elastic Straps  
Monobloc seat cushion: Tri-density polyurethane foam 37-35-25 kg/m<sup>3</sup>  
Monobloc back cushion and arm cushion: Polyurethane foam density 21 kg/m<sup>3</sup>  
Deco cushions: Mollapiuma (50% goose and duck feathers and 50% polyester fibres)  
Base: Solid beech with stained finish col. black

Estructura de madera FSC: Abeto macizo, multilaminado de pino, paneles de particulas (CARB)  
Suspensión: Cinchas elásticas Extra Anchas de Alta Resiliencia  
Relleno asiento monobloc: Espuma de poliuretano tri-densidad 37-35-25 kg/m<sup>3</sup>  
Relleno respaldo monobloc y apoyabrazo : Espuma de poliuretano densidad 21 kg/m<sup>3</sup>  
Cojín pequeño: Mollapiuma (50% plumas de oca y pato y 50% fibras de poliéster)  
Patas: Haya maciza tintada negro

## OBSERVATIONS / OBSERVATIONS / OBSERVACIONES :

- Fabrication Européenne
- Modèle réalisable dans l'ensemble des revêtements de la collection ROCHE BOBOIS à l'exception des tissus à poils, des tissus matelassés, des velours et du tissu Câlin
- Réalisable en cuir avec des coutures supplémentaires (voir page 5)
- Made in Europe
- Model available in all exclusive materials from the ROCHE BOBOIS collection, with the exception of pile fabrics, padded fabrics, velvets, and Calin fabrics.
- Available in leather with additional stitching (see page 5)
- Fabricación europea
- Modelo realizable en todas las telas y pieles de la colección ROCHE BOBOIS, con excepción de las telas de pelo, las telas acolchadas, los terciopelos y las telas Câlin
- Realizable en cuero con costuras adicionales (ver página 5)

## OPTIONS / OPTIONAL / OPCIONES :

- Confort normal ou ferme
- Coussin déco carré
- Standard or firm comfort
- Square deco cushion
- Confort normal o firme
- Cojín deco cuadrado



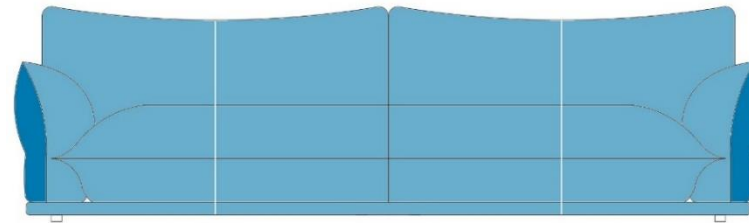
La structure de ce canapé est certifiée FSC™ mixte. Elle est composée de matériaux provenant de forêts certifiées FSC™ gérées de façon responsable et d'autres sources contrôlées.  
This sofa's structure has FSC™ Mix certification. It is made with a mixture of materials from responsibly managed, FSC™-certified forests and from other controlled sources.

La estructura de este sillón esta certificada FSC™ mixto. Esta compuesta de materiales provenientes de bosques certificados FSC™ gestionados responsablemente y de otras fuentes controladas

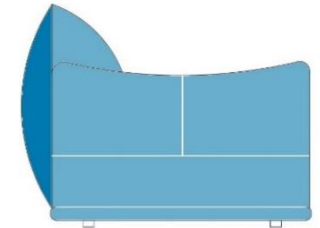
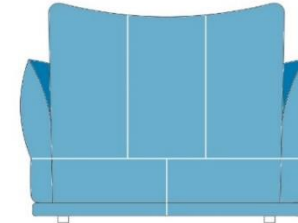
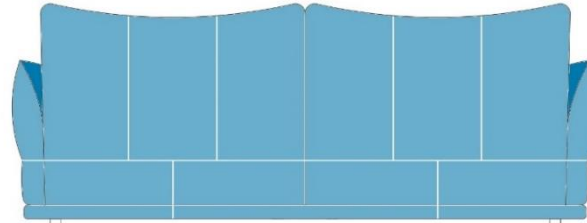
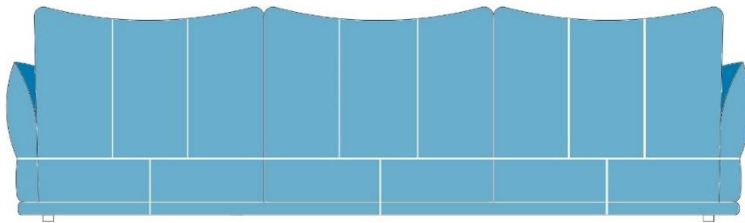
# PALATINE

design Christophe DELCOURT

rocheboboïs  
PARIS



GRAND CANAPE 4 PLACES (2 ASSISES) – FACE  
LARGE 4-SEAT SOFA (2 SEAT CUSHIONS) – FRONT  
GRAN SOFA 4 PLAZAS (2 ASIENTOS) - FRENTE



TOUS LES ELEMENTS – DOS ET COTE ACCOUDOIRS / ALL ELEMENTS – BACK AND SIDE ARMREST  
TODOS LOS ELEMENTOS – RESPALDOS Y REPOSABRAZOS LATERALES

COTÉ ACCOUDOIR  
SIDE ARMREST  
LADO REPOSABRAZO

Ce modèle est réalisable dans une multitude de revêtements, en cuir et en tissu.

Cependant, lorsque ce modèle est habillé de cuir, il est indispensable de rajouter des coutures supplémentaires à l'avant du Grand Canapé 4 places (2 assises), à l'arrière du dos et sur le côté des accoudoirs de tous les éléments afin d'assurer une meilleure finition.

This model is available in both leather and fabric.

However, when the sofa is upholstered in leather, additional stitching has to be added to the front of the 4-seat sofa (2 seats), to the back of the back cushion and to the sides of the armrests of all elements in order to ensure a better finish.

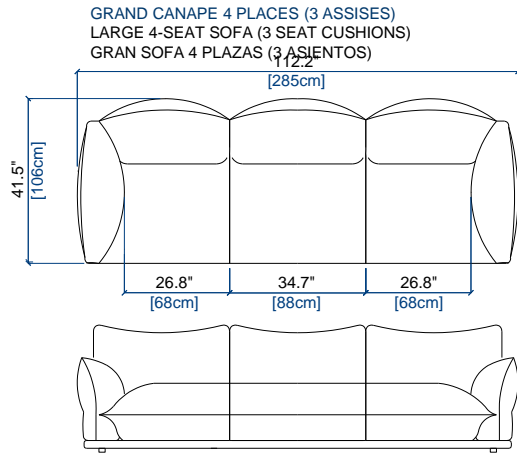
Este modelo se puede realizar en múltiples revestimientos, en piel y tela

Sin embargo, cuando este modelo está revestido en piel, es indispensable añadir costuras suplementarias en la parte delantera del Gran Sofá 4 plazas (2 asientos), en la parte posterior del cojín del respaldo y en los lados de los reposabrazos de todos los elementos, para asegurar un mejor acabado.

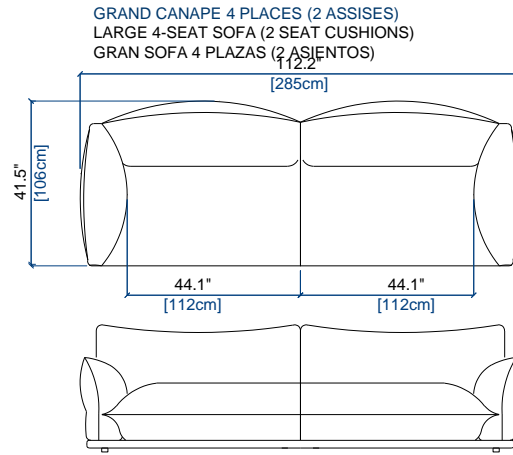
# PALATINE

design Christophe DELCOURT

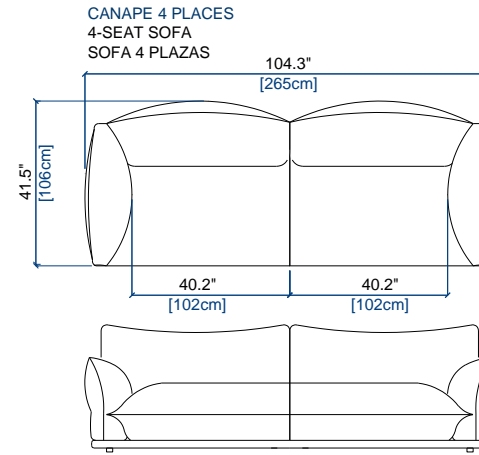
**rochebobo**  
PARIS



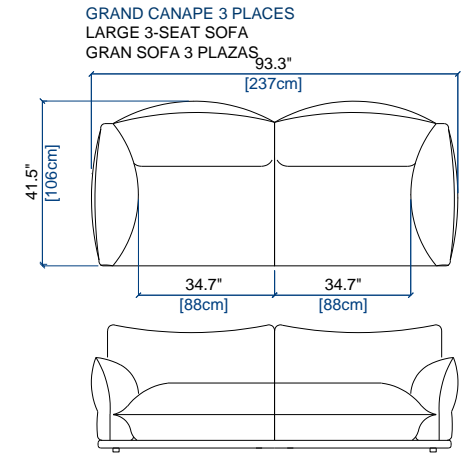
height: 32.3" [82 cm]  
seat height: 16.5" [42 cm]  
arm height: 11.8" [30 cm]



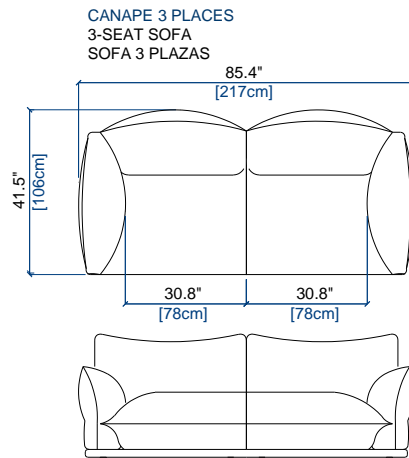
height: 32.3" [82 cm]  
seat height: 16.5" [42 cm]  
arm height: 11.8" [30 cm]



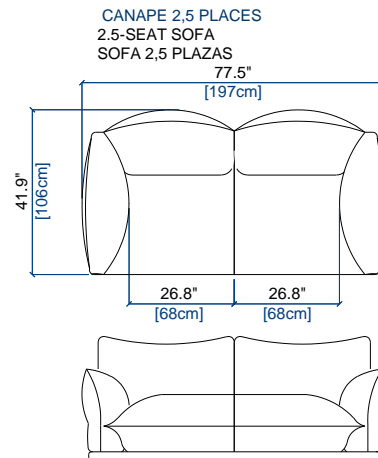
height: 32.3" [82 cm]  
seat height: 16.5" [42 cm]  
arm height: 11.8" [30 cm]



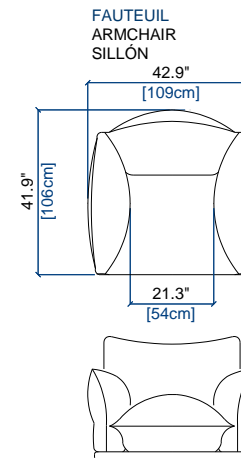
height: 32.3" [82 cm]  
seat height: 16.5" [42 cm]  
arm height: 11.8" [30 cm]



height: 32.3" [82 cm]  
seat height: 16.5" [42 cm]  
arm height: 11.8" [30 cm]



height: 32.3" [82 cm]  
seat height: 16.5" [42 cm]  
arm height: 11.8" [30 cm]



height: 32.3" [82 cm]  
seat height: 16.5" [42 cm]  
arm height: 10.6" [27 cm]

