

Collection TURN UP

design Christian GHION

rochebobo
PARIS



En rectangle ou en carré, les tables basses Turn Up jouent sur l'échancrure de leur plateau supérieur (en marbre) pour dégager la vue sur l'inférieur (laqué). Leur silhouette boomerang rappellent ainsi certains motifs des années 1950...

Rectangular or square, the Turn Up cocktail tables feature an indentation on their upper tray (marble) to provide a clear view of the lower one (lacquered). The boomerang silhouette is reminiscent of designs from the 1950s.

Rectangulares o cuadradas, las mesas de centro Turn Up juegan con la hendidura de su sobre superior (mármol) para permitir una visión clara del inferior (lacado). Su silueta tipo boomerang recuerda ciertos motivos de los años 50...

Collection **TURN UP**

design Christian GHION

rochebobois
PARIS



Table basse carrée - Square cocktail table - Mesa de centro cuadrada



Table basse rectangulaire - Rectangular cocktail table - Mesa de centro Rectangular

Collection **TURN UP**

design Christian GHION

rochebobois
PARIS



Table basse carrée - Square cocktail table - Mesa de centro cuadrada



Table basse rectangulaire - Rectangular cocktail table - Mesa de centro Rectangular

Collection TURN UP

design Christian GHION

rochebobo
PARIS

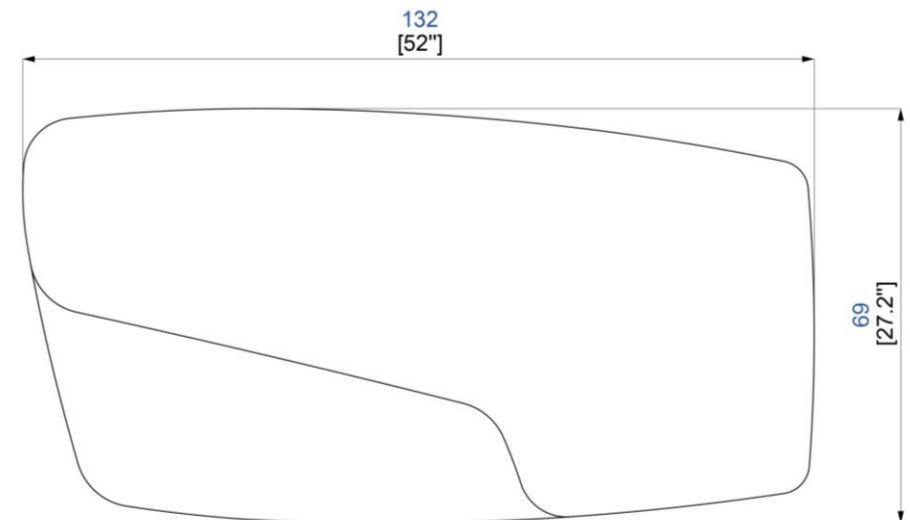
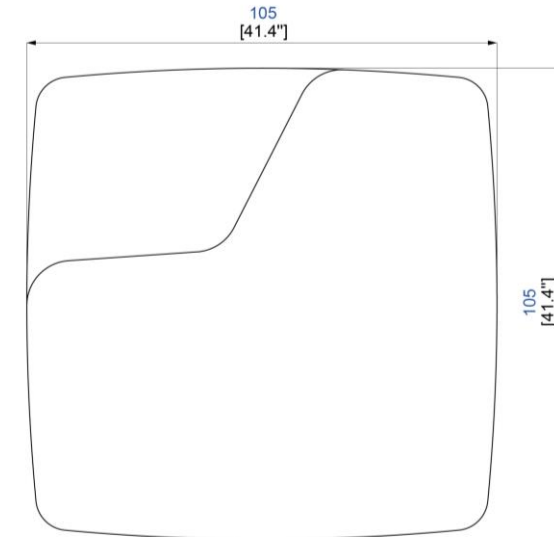
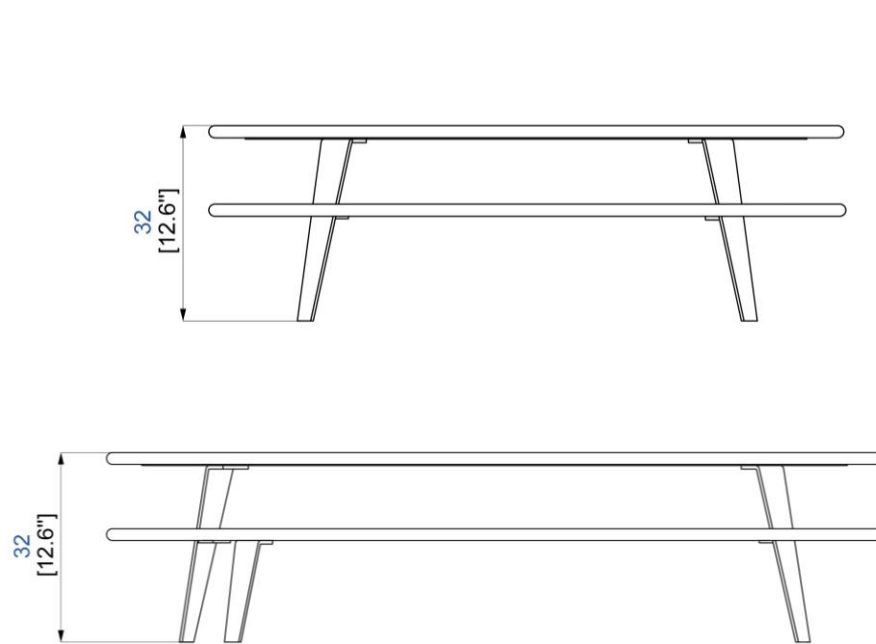


Table Basse :

Table basse réalisée avec deux plateaux superposés, plateau supérieur en marbre Emperador ou Travertin avec un traitement anti tache, plateau inférieur en panneaux de fibres de moyenne densité (FSC et CARB) laqué mat ou Brillant. Pieds réalisés en acier finition époxy. Fabrication européenne

Cocktail Table :

Cocktail table with two superimposed trays, upper tray in Travertine or Emperador marble with anti-stain treatment, lower tray in MDF (FSC and CARB) with matte or glossy lacquer finish. Legs in steel with epoxy finish. Manufactured in Europe.

Mesa de centro

Mesa de centro realizada con dos sobres superpuestos, sobre superior en mármol Travertino o Emperador con tratamiento antimanchas, sobre inferior en paneles de fibras de densidad media (FSC y CARB) lacado mate o brillo. Patas fabricadas en acero con acabado epoxi. Fabricación europea

PS511