

# Collection MONOLITIC



Studio Roche Bobois

**rochebobois**  
PARIS



Table basse – Cocktail table – Mesa de Centro



Marbre de Carrare / marbre Orobico

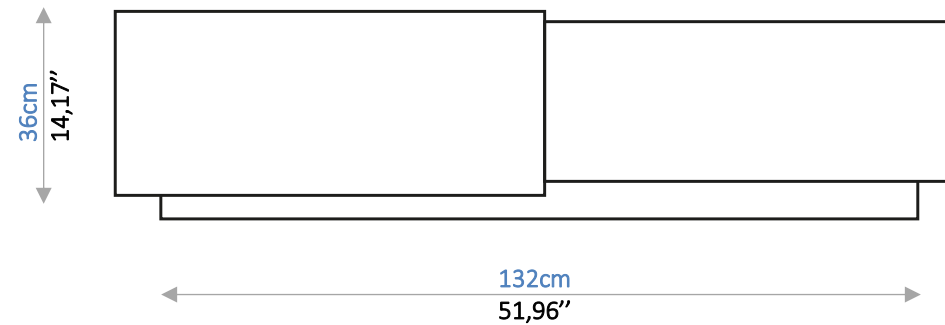
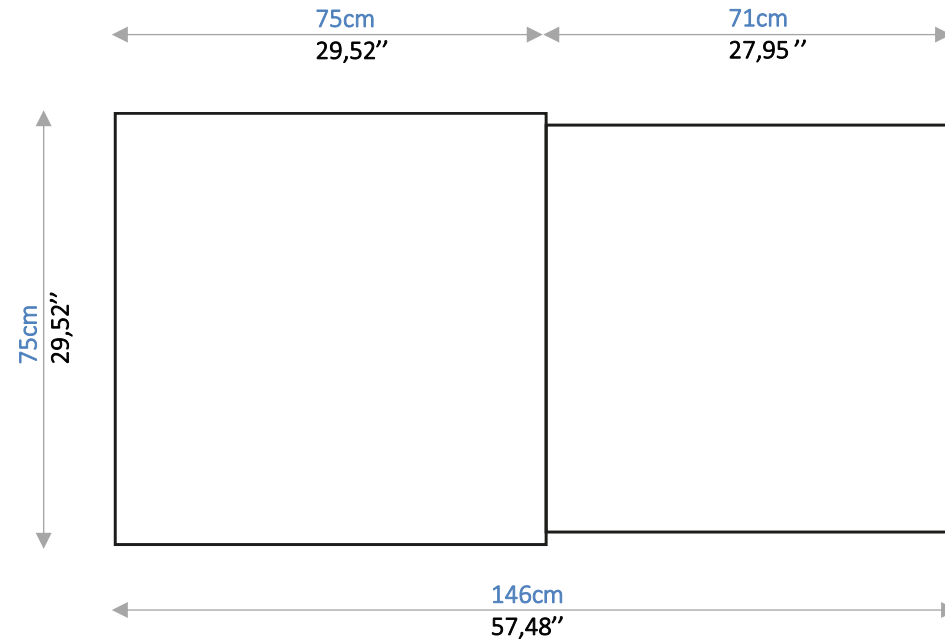


Marbre Emperador / marbre Giallo Siena

Table basse constituée de deux éléments en marbre, joints (plusieurs finitions possibles)

Cocktail table made of two marble elements, joined together (several finishes available).

Mesa de centro formada por dos elementos de mármol unidos (varios acabados disponibles)



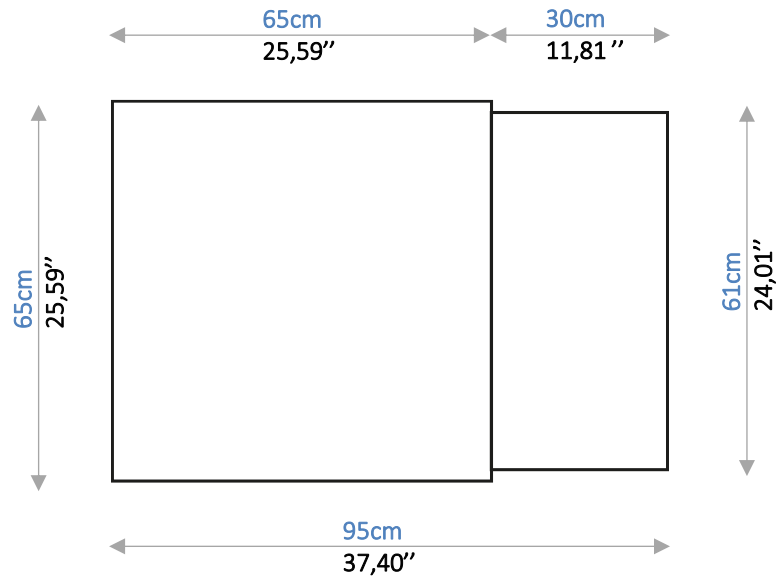
Bout de canapé – End table – Mesa de rincon



Marbre de Carrare / marbre Orobico



Marbre Emperador / marbre Giallo Siena



Bout de canapé constitué de deux éléments en marbre, joints (plusieurs finitions possibles)

End table consisting of two marble elements, joined together (several finishes available).

Mesa de rícon compuesto por dos elementos de mármol unidos (varios acabados disponibles)

