

RIVE DROITE

design Christophe DELCOURT

rochebobois
PARIS



RIVE DROITE

design Christophe DELCOURT

rochebobois
PARIS



INFORMATIONS TECHNIQUES / TECHNICAL SPECIFICATIONS / FICHA TECNICA :

Structure : Sapin massif et multiplis de pin
Garnissage tête de lit : Mousse bi-densité 30-35 kg/m³, parties latérales mousse 75 kg/m³
Garnissage cadre de lit : Mousse 75 kg/m³
Traverses métalliques avec pieds métal réglables
Piétement : Bois teinté noir

Structure: Solid fir wood and pine plywood
Headboard: bi-density foam 30-35 kg/m³, side parts foam 75 kg/m³
Frame: Foam 75 kg/m³
Metal Crossbars with adjustable metal feet
Base: Stained wood, col. black

Estructura: Abeto macizo, multilaminado de pino
Cabecera: Espuma bi-densidad 30-35 kg/m³, partes laterales espuma 75 kg/m³
Estructura: Espuma 75 kg/m³
Travesaños de metal con patas de metal ajustables
Patas: Madera tintada negro

OBSERVATIONS / OBSERVATIONS / OBSERVACIONES :

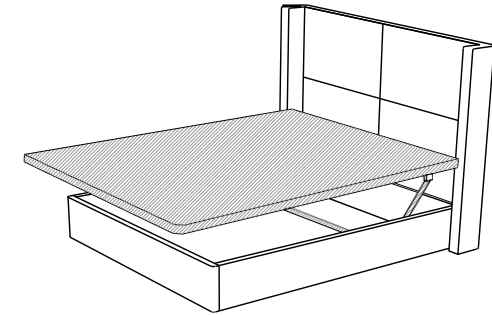
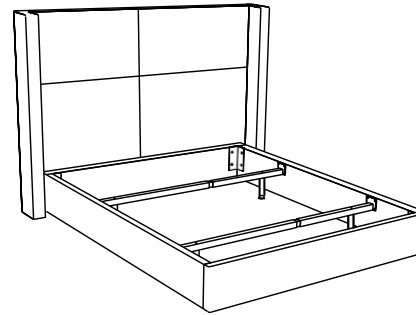
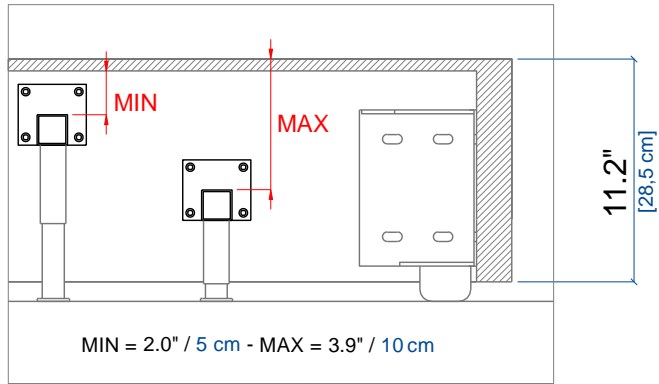
- Fabrication Européenne
- Modèle réalisable dans l'ensemble des revêtements de la collection ROCHE BOBOIS, à l'exception des cuirs d'épaisseur supérieure à 2,0
- Manufactured in Europe
- Model available in all materials from the ROCHE BOBOIS collection, with the exception of leathers of more than 2,0
- Fabricación europea
- Modelo realizable en todos los revestimientos de la colección ROCHE BOBOIS, con excepción de las pieles con un grosor superior a 2,0

RIVE DROITE

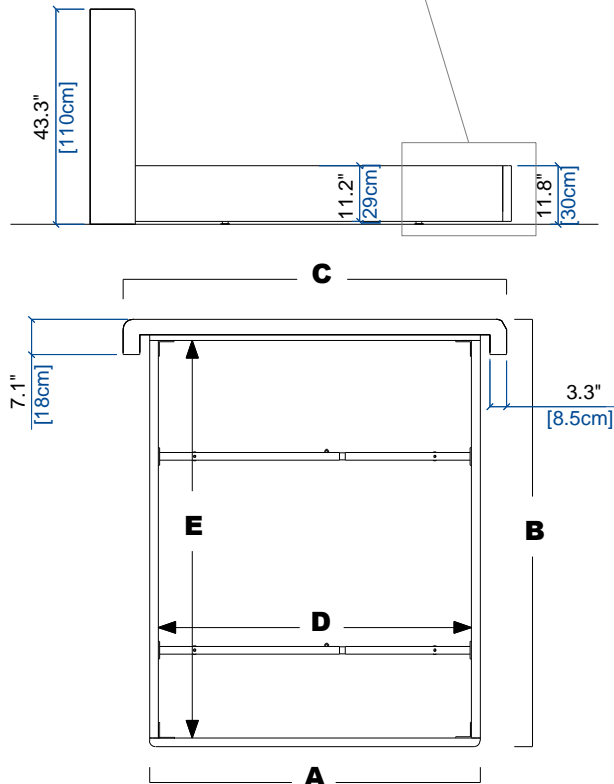
design Christophe DELCOURT

Tete de lit / Headbord / Cabecera RVD1 + Encadrement / Bed sides / Lados de la cama RVD3

rochebobois
PARIS



* SOMMIER AVEC MÉCANISME RELEVABLE MANUEL / BED MANUAL LIFT MECHANISM / SOMIER DE CAMA SEMIAUTOMATICO



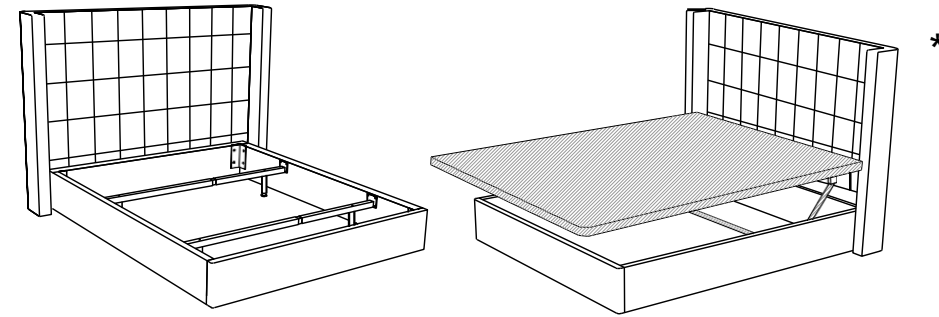
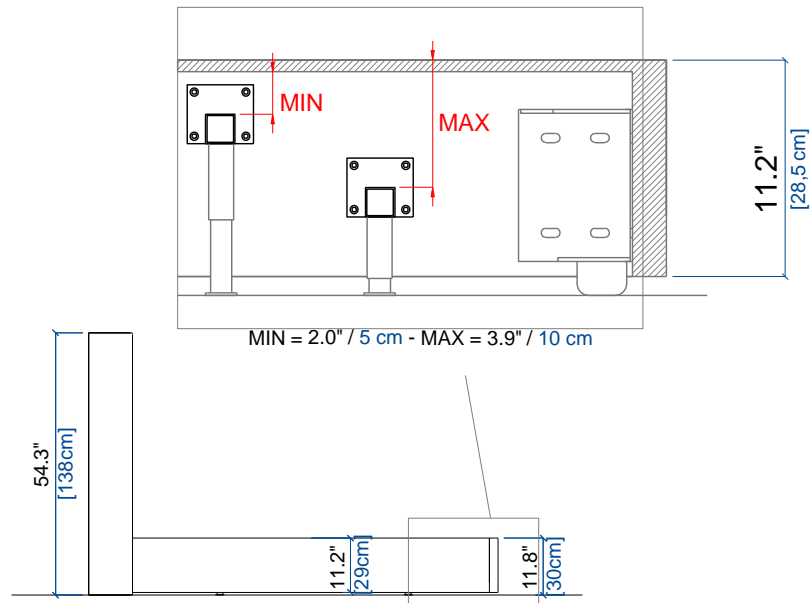
						Dimensions intérieures cadre de lit	
	COUCHAGE	A	B	C		D	E
LF	140 x 200	148	218	175	TE3 - 175	141	201
LE	160 x 200	168	218	195	TE2 - 195	161	201
* LE	160 x 200	168	220	195	TE2 - 195	161	201
LEG	180 x 200	188	218	235	TE1 - 235	181	201
LQ QUEEN SIZE	155 x 205	163	223	195	TE2 - 195	156	206
LK KING SIZE	195 x 205	203	223	235	TE1 - 235	196	206
LC CALIFORNIA SIZE	185 x 216	193	234	235	TE1 - 235	186	217
LX	200 x 190	208	208	235	TE1 - 235	201	191

RIVE DROITE

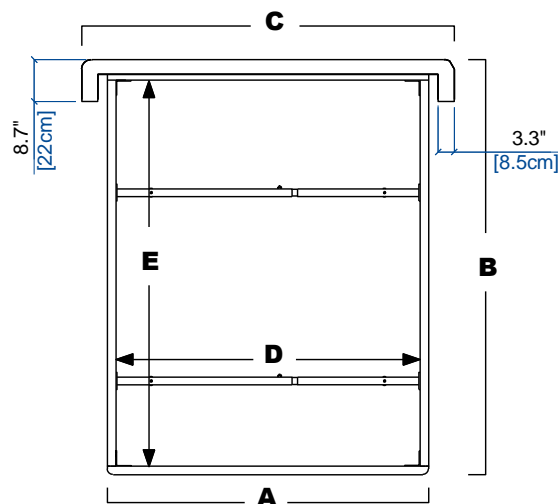
design Christophe DELCOURT

Tete de lit / Headbord / Cabecera RVD3 + Encadrement / Bed sides / Lados de la cama RVD3

rochebobo
PARIS



* SOMMIER AVEC MÉCANISME RELEVABLE MANUEL / BED MANUAL LIFT MECHANISM / SOMIER DE CAMA SEMIAUTOMATICO



						Dimensions intérieures cadre de lit	
	COUCHAGE	A	B	C		D	E
LF	140 x 200	148	218	175	TE6 - 175	141	201
LE	160 x 200	168	218	195	TE5 - 195	161	201
* LE	160 x 200	168	220	195	TE5 - 195	161	201
LEG	180 x 200	188	218	235	TE4 - 235	181	201
LQ QUEEN SIZE	155 x 205	163	223	195	TE5 - 195	156	206
LK KING SIZE	195 x 205	203	223	235	TE4 - 235	196	206
LC CALIFORNIA SIZE	185 x 216	193	234	235	TE4 - 235	186	217
LX	200 x 190	208	208	235	TE4 - 235	201	191