

NIXON Office chair

design FRITSCH and DURISOTTI

rochebobo
PARIS



Un fauteuil de bureau qui ne fasse pas bureau, ça existe ! La coque du dossier du fauteuil Nixon est en multiples de noyer, cintré en trois dimensions avec sa petite jupe. Elle se prolonge en deux accoudoirs en noyer massif, aux courbes ergonomiques et sensuelles. Le tout est fait pour s'intégrer harmonieusement à la maison, auprès de beaux meubles.

Who knew there was an attractive office chair on the market? Covered in walnut plywood, the back shell of the Nixon armchair is cinched to flare out subtly at the base. It extends to the two solid walnut armrests with sensual, ergonomic curves. The elegant design will blend into your home, complementing other fine pieces.

¡Existe una silla de despacho que no lo parece! La carcasa del respaldo del sillón Nixon está realizada en contrachapado de nogal, curvado en tres dimensiones con su pequeño faldón. Se extiende en dos apoyabrazos de nogal macizo, con curvas ergonómicas y sensuales. Todo está hecho para integrarse armoniosamente en la casa, junto con unos bonitos muebles.

NE85

NIXON Office chair

design FRITSCH and DURISOTTI

rochebobois
PARIS



Office chair

NE85

NIXON Office & visit chair

design FRITSCH and DURISOTTI

rochebobois
PARIS



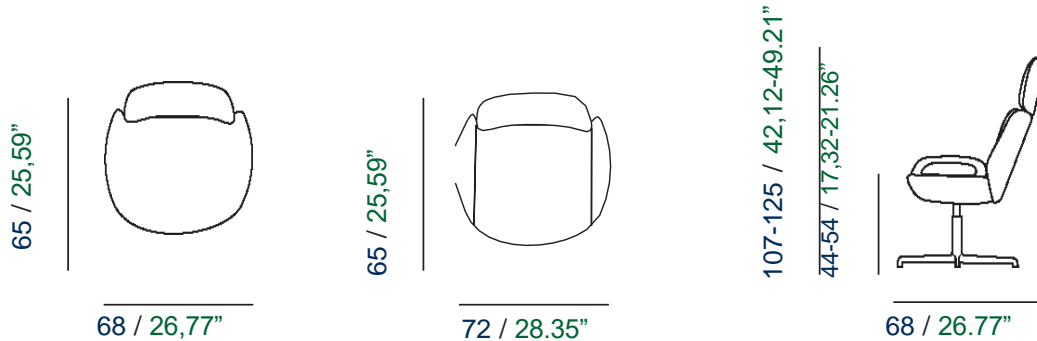
Visit chair

NE85

NIXON OFFICE chair

design FRITSCH and DURISOTTI

rochebobois
PARIS



Nixon Office haut dossier possède plusieurs fonctions:

- réglage de la hauteur de l'assise
- dossier basculant de 7° blocable en position droite
- pivotant sur un base 5 branches avec roulettes

Structure: Plaqué noyer huilé. Base Donatti avec roulettes noire..

Coussins: 38 kg/m3 sur l'assise, 27 kg/m3 sur le dossier et l'appui tête. L'ensemble est recouvert de ouate 200 g.

Habillage: Cuir en haute qualité.

Nixon Office high chair with swivel and gas lift for optimum comfort. The chair also has a tilt function 7°, lockable in up right position. With adjustable headrest.

Frame: Oiled walnut wooden base, with casters.

Upholstery: High-resilience foam, seat foam: 38 kg/m3, back and headrest foam: 27 kg/m3. All upholstery is covered with a 200 g non-woven interlining.

Cover: High quality leather in a wide selection of colours.

Nixon Office alot sillón de despacho con función pivotante e inclinación de 7°, así como elevación mediante sistema de gas para conseguir un óptimo confort. Disponible con o sin reposacabezas ajustable.

Estructura: Base de metalo cromato o acero pintada negra, con o sin ruedas.

Cojines: Espuma de alta resistencia, espuma del asiento: 38 kg/m3, espuma del respaldo y el reposacabezas:

27 kg/m3. Todos los cojines están recubiertos con una entretela no tejida de 200 g.

Tapizado: Piel de alta calidad disponible.

Nixon O ice sessel mit Drehfunktion, Schaukelfunktion 7° und Gasfeder für höchsten Komfort.

Mit oder ohne verstellbare Kopfstütze lieferbar.

Gestell: Untergestell verchromt oder aus schwarz lackiertem Stahl, mit oder ohne Rollen.

Polsterung: HR-Schaumstoff im Sitz: 38 kg/m3, im Rücken: 27 kg/m3. Sämtliche Teile mit Bezug aus 200 g Vlies.

Bezug: Leder von hoher Qualität, in zahlreichen Farben lieferbar.

Nixon O ice poltrona da ufficio girevole e inclinabile 7° con sollevamento a gas per il massimo comfort.

Disponibile con o senza poggiatesta regolabile.

Telaio: Base in metallo cromato o acciaio verniciato nero, con o senza ruote.

Imbottitura: schiuma ad alta resistenza, sedile: 38 kg/m3, schienale e poggiatesta: 27 kg/m3. L'intera imbottitura è rivestita di fodera non tessuta da 200 g.

Rivestimento: pelle di alta qualità in un'ampia gamma di colori.



E

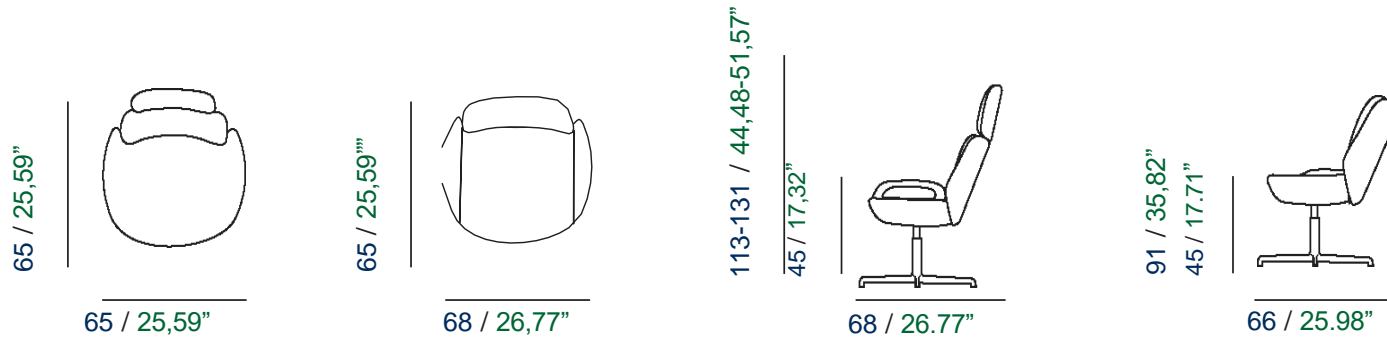
Basement - Under frame - Structure

NE85

NIXON VISIT chair

design FRITSCH and DURISOTTI

rochebobo
PARIS



Nixon Visit chair possède une fonction pivotante avec un mécanisme de retour automatique. Version haut dossier ou bas dossier.

Structure: Dos bois noyer, avec ou sans accoudoirs - avec ou sans roulettes.

Coussins: 38 kg/m³ sur l'assise, 27 kg/m³ sur le dossier et l'appui tête. L'ensemble est recouvert de ouate 200 g.

Habillage: Cuir de haute qualité, disponible dans une grande variété de couleurs.

Nixon Visit chair with swivel function as well as a tilt function 7°, with or without adjustable headrest.

Frame: Oiled walnut wooden frame, with or without casters - with or without armrest.

Upholstery: High-resilience foam, seat foam: 38 kg/m³, back and headrest foam: 27 kg/m³. All upholstery is covered with a 200 g non-woven interlining.

Cover: High quality leather in a wide selection of colours.

Nixon Visit chair sillón con función pivotante y mecanismo de retorno. Disponible con o sin reposacabezas ajustable.

Estructura: Base metallo cromato, cromo satinato e cromo nero.

Cojines: Espuma de alta resistencia, espuma del asiento: 38 kg/m³, espuma del respaldo y el reposacabezas: 27 kg/m³. Todos los cojines están recubiertos con una entreteja de 200 g.

Tapizado: Piel de alta calidad disponible en una amplia variedad de colores.

Nixon Visit chair Sessel mit Drehfunktion und Rückfederung. Mit oder ohne verstellbare Kopfstütze lieferbar.

Gestell: Kreuzfuß verchromt, gebürstetes Chrom od. schwarz.

Polsterung: HR-Schaumstoff im Sitz: 38 kg/m³, im Rücken: 27 kg/m³. Sämtliche Teile mit Bezug aus 200 g Vlies.

Bezug: Leder von hoher Qualität, in zahlreichen Farben lieferbar.

Nixon Visit chair sedia girevole con meccanismo di ritorno. Disponibile con o senza poggiatesta regolabile.

Telaio: Base in metallo cromato, cromo satinato e cromo nero.

Imbottitura: schiuma ad alta resistenza, sedile: 38 kg/m³, schienale e poggiatesta: 27 kg/m³. L'intera imbottitura è rivestita di fodera non tessuta da 200 g.

Rivestimento: pelle di alta qualità in un'ampia gamma di colori.



E

Basement - Under frame - Structure



F

Basement - Under frame - Structure