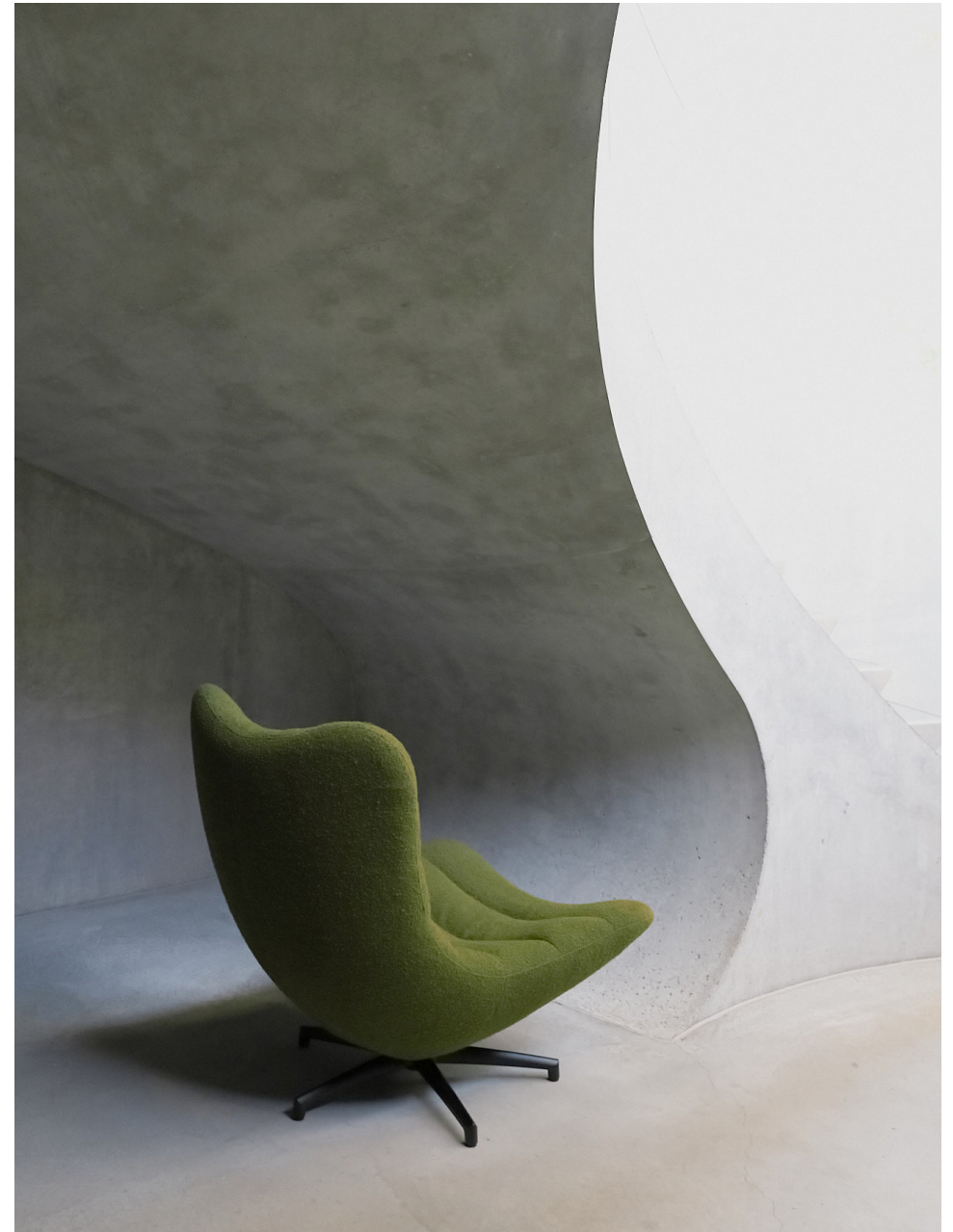


RENCONTRE

design Sacha LAKIC

rochebobois
PARIS



RENCONTRE

design Sacha LAKIC

rochebobois
PARIS





FICHE TECHNIQUE / TECHNICAL SPECIFICATIONS / FICHA TECNICA:

Structure fauteuil métal et bois FSC : Acier, multiplis de pin (CARB)
Structure pouf bois FSC : Panneaux de particules (CARB)
Garnissage assise : Mousse polyuréthane bi-densité 21-40 kg/m³ et ouate de polyester
Garnissage dossier : Mousse polyuréthane bi-densité 21-40 kg/m³ et ouate de polyester
Piètement fauteuil : Base en métal finition noir mat
Pieds pouf : MDF ; contour ABS, finition noir

Metal and FSC wood armchair structure: Steel, pine plywood (CARB)
FSC wood ottoman structure: Engineered composite (CARB)
Seat cushion: Bi-density polyurethane foam 21-40 kg/m³ and polyester batting
Back cushion: Bi-density polyurethane foam 21-40 kg/m³ and polyester batting
Armchair base: Metal, matte black finish
Ottoman base: MDF; ABS edge, black finish

Estructura sillón metal y madera FSC: Acero, multilaminado de pino (CARB)
Estructura puf madera FSC: Paneles de partículas (CARB)
Interior asiento: Espuma poliuretano bi-densidad 21-40 kg/m³ y guata poliéster
Interior respaldo: Espuma poliuretano bi-densidad 21-40 kg/m³ y guata poliéster
Pata sillón: Base en metal acabado Negro mate
Patatas puf: MDF; contorno ABS, acabado negro

OBSERVATIONS / OBSERVATIONS / OBSERVACIONES:

- Fabrication Européenne
- Modèle réalisable en cuir, à l'exception des cuirs d'épaisseur supérieure à 1,8 mm, et dans les tissus Bamboo, Chroma, Curl, Orsetto Flex, Ricochet, Smile Flex, Techno 2D, Techno 3D et Techno 4D
- Fauteuil pivotant
- Made in Europe
- This model is available in leather, with the exception of leathers thicker than 1.8 mm, and in Bamboo, Chroma, Curl, Orsetto Flex, Ricochet, Smile Flex, Techno 2D, Techno 3D and Techno 4D fabrics
- Pivoting armchair
- Fabricación europea
- Modelo realizable en piel, excepto con pieles de un grosor superior a 1,8 mm, y en las telas Bamboo, Chroma, Curl, Orsetto Flex, Ricochet, Smile Flex, Techno 2D, Techno 3D y Techno 4D
- Sillón giratorio



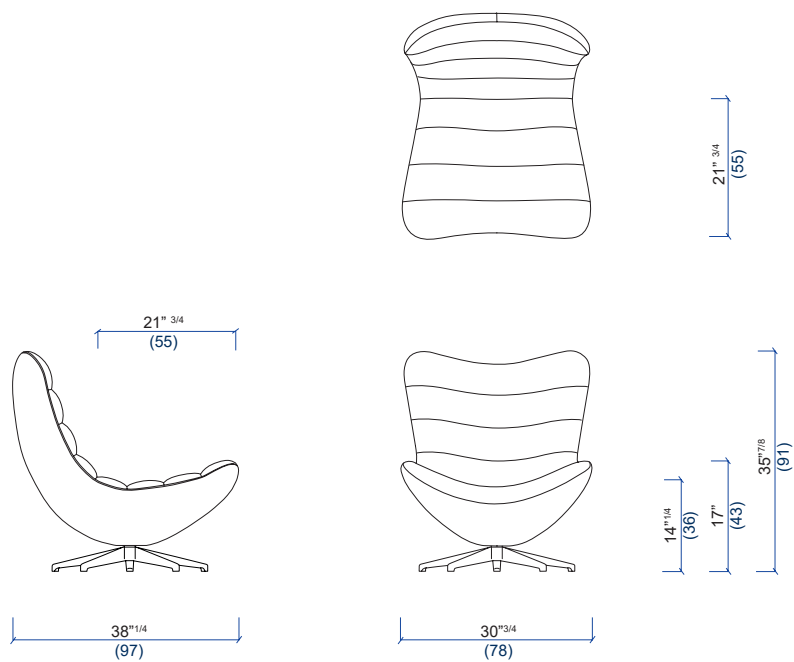
La structure de ce fauteuil est certifiée FSC™ mixte. Elle est composée de matériaux provenant de forêts certifiées FSC™ gérées de façon responsable et d'autres sources contrôlées.
This armchair's structure has FSC™ Mix certification. It is made with a mixture of materials from responsibly managed, FSC™-certified forests and from other controlled sources.
La estructura de este sillón está certificada FSC™ mixto. Está compuesta de materiales provenientes de bosques certificados FSC™ gestionados responsablemente y de otras fuentes controladas.

RENCONTRE

design Sacha LAKIC

rochebobo
PARIS

10 Fauteuil
Armchair
Sillón



41 Pouf
Ottoman
Puf

