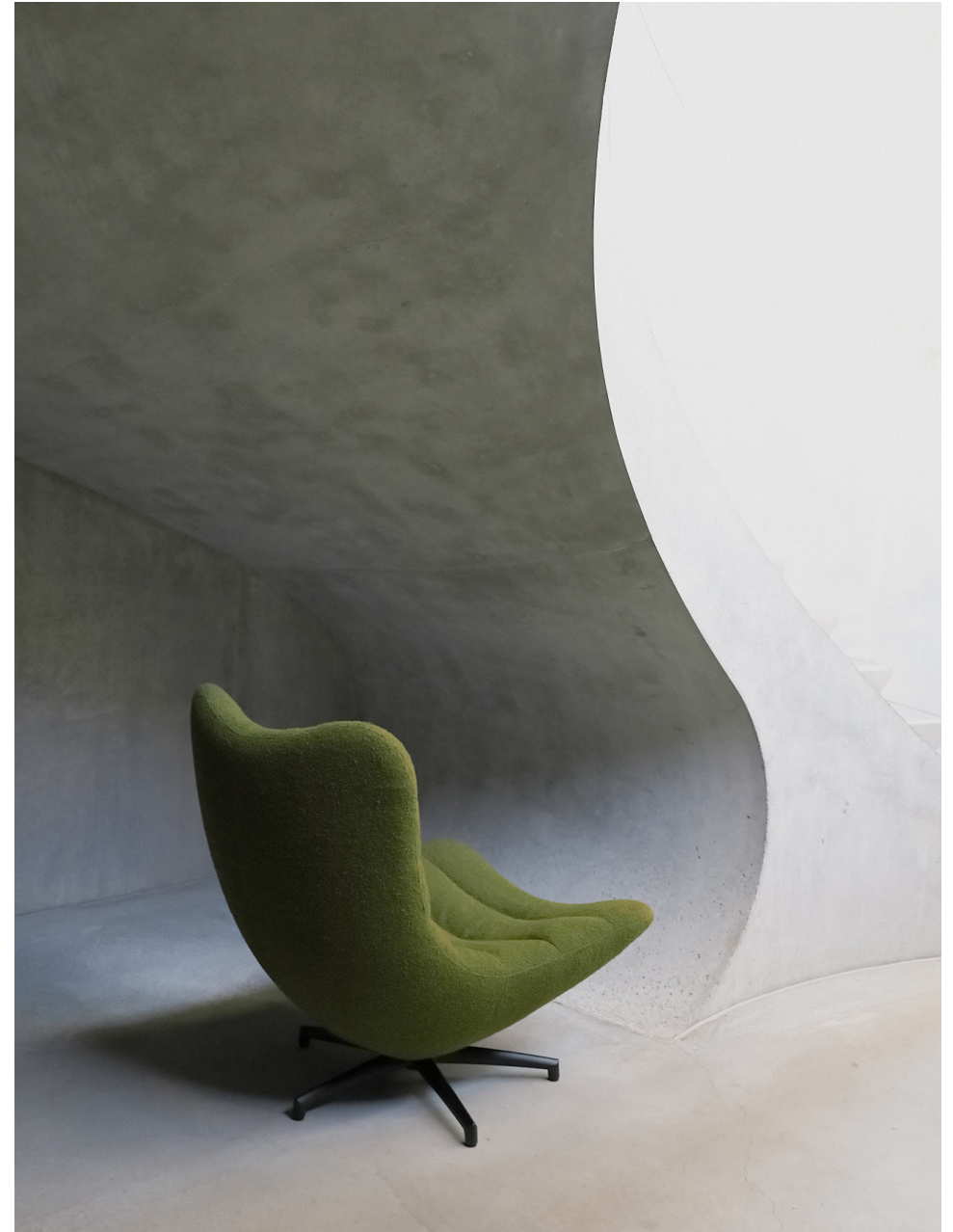


RENCONTRE

design Sacha LAKIC

rochebobois
PARIS



RENCONTRE

design Sacha LAKIC

rochebobois
PARIS





FICHE TECHNIQUE / TECHNICAL SPECIFICATIONS / FICHA TECNICA:

Structure : Acier
Garnissage assise : Mousse polyuréthane bi-densité 21-40 kg/m³ et ouate de polyester
Garnissage dossier : Mousse polyuréthane bi-densité 21-40 kg/m³ et ouate de polyester
Piétement Fauteuil : Base en métal finition noir mat
Pieds Pouf : MDF ; contour ABS finition noir

Structure: Steel
Seat cushion: Bi-density polyurethane foam 21-40 kg/m³ and polyester batting
Back cushion: Bi-density polyurethane foam 21-40 kg/m³ and polyester batting
Armchair base: Metal, matte black finish
Ottoman Base: MDF; ABS edge, black finish

Estructura: Acero
Interior asiento: Espuma poliuretano bi-densidad 21-40 kg/m³ y guata poliéster
Interior respaldo: Espuma poliuretano bi-densidad 21-40 kg/m³ y guata poliéster
Pata Sillón: Base en metal acabado Negro mate
Patatas Puf: MDF; contorno ABS acabado negro

OBSERVATIONS / OBSERVATIONS / OBSERVACIONES:

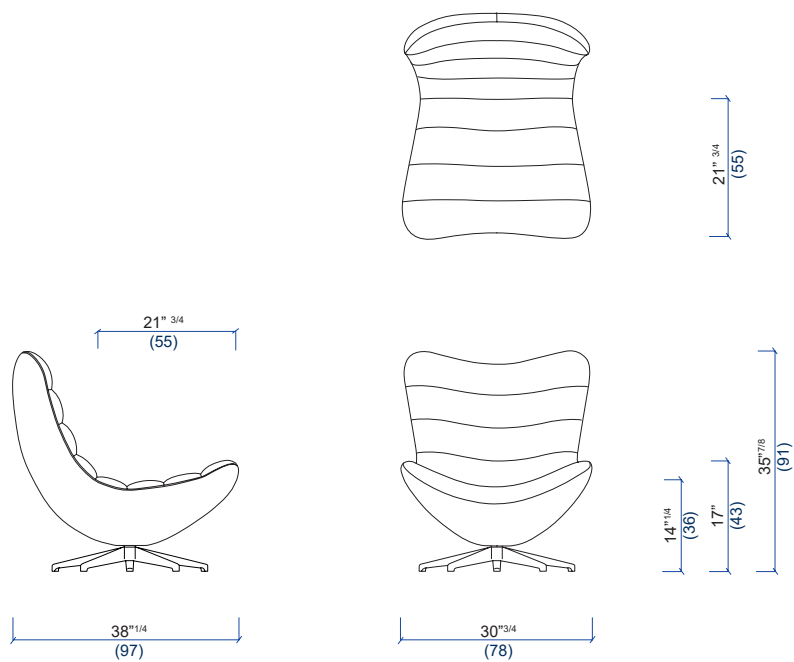
- Fabrication Européenne
- Modèle réalisable en cuir, à l'exception des cuirs d'épaisseur supérieure à 1,8 mm, et dans les tissus Techno 2D, Techno 3D, Techno 4D, Orsetto Flex, Câlin, Chroma, Ricochet et Curl
- Fauteuil pivotant
- Manufactured in Europe
- This model is available in leather, with the exception of leathers thicker than 1.8 mm, and in Techno 2D, Techno 3D, Techno 4D, Orsetto Flex, Câlin, Chroma, Ricochet and Curl fabrics
- Pivoting armchair
- Fabricación europea
- Modelo realizable en piel, excepto con pieles de un grosor superior a 1,8 mm, y en las telas Techno 2D, Techno 3D, Techno 4D, Orsetto Flex, Câlin, Chroma, Ricochet y Curl
- Sillón giratorio

RENCONTRE

design Sacha LAKIC

rochebobo
PARIS

10 Fauteuil
Armchair
Sillón



41 Pouf
Ottoman
Puf

