

ACCOLADE

design Antoine FRITSCH & Vivien DURISOTTI

rochebobois
PARIS



ACCOLADE

design Antoine FRITSCH & Vivien DURISOTTI

rochebobo
PARIS



FAUTEUIL PIVOTANT L85 H72 P80

SWIVEL ARMCHAIR (33,5" w x 28,5" h x 31,5" d)

SILLON GIRATORIO L.85 x H72 x P80 cm

ACCOLADE

design Antoine FRITSCH & Vivien DURISOTTI

rochebobois
PARIS



INFORMATIONS TECHNIQUES / TECHNICAL SPECIFICATIONS / CARACTERISTICAS TECNICAS:

Structure : Métal
Suspension : Sangles élastiques entrecroisées
Assise : Mousse polyuréthane bi-densité 40-21 kg/m³ et résine 200 gr
Dossier : Mousse polyuréthane bi-densité 30-35 kg/m³ et résine 200 gr
Piétement : Base métal laqué Noir avec système de retour automatique à mémoire de position

Structure: Metal
Suspension: Elastic straps cross webbing
Seat: Bi-density polyurethane foam 40-21 kg/m³ and resin 200 g/m²
Back: Bi-density polyurethane foam 30-35 kg/m³ and resin 200 g/m²
Swivel base: Black lacquered metal with automatic return system and position memory

Estructura: Metal
Suspensión: Cinchas elásticas entrecruzadas
Asiento: Espuma de poliuretano bi-densidad de 40-21 kg/m³ y resina 200 g/m²
Respaldo: Espuma de poliuretano bi-densidad de 30-35 kg/m³ resina 200 g/m²
Base giratoria : Metal lacado Negro con sistema de retorno automático con memoria de posición.

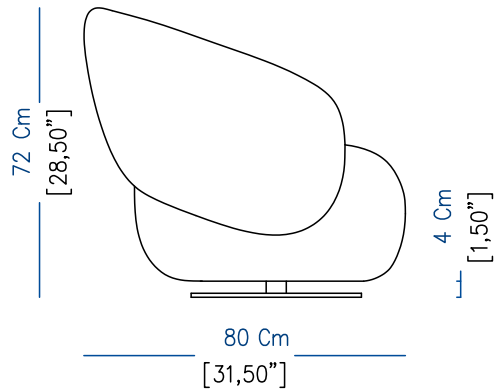
OBSERVATIONS / OBSERVATIONS / OBSERVACIONES:

- Fabrication Européenne
- Modèle réalisable dans l'ensemble des revêtements de la collection Roche Bobois à l'exception des tissus rigides et des velours
- Made in Europe.
- Model available in all Roche Bobois' collection upholstery except rigid fabrics and velvets.
- Fabricación europea.
- Modelo realizable en todos los revestimientos de la colección Roche Bobois a excepción de las telas rígidas y los terciopelos.

ACCOLADE

design Antoine FRITSCH & Vivien DURISOTTI

rochebobo
PARIS



AC01
FAUTEUIL PIVOTANT
SWIVEL ARMCHAIR
SILLON GIRATORIO

