

ACCOLADE

design Antoine FRITSCH & Vivien DURISOTTI

rochebobois
PARIS



ACCOLADE

design Antoine FRITSCH & Vivien DURISOTTI

rochebobois
PARIS



FAUTEUIL PIVOTANT L85 H72 P80

SWIVEL ARMCHAIR (33,5" w x 28,5" h x 31,5" d)

SILLON GIRATORIO L.85 x H72 x P80 cm

ACCOLADE

design Antoine FRITSCH & Vivien DURISOTTI

rochebobois
PARIS



INFORMATIONS TECHNIQUES / TECHNICAL SPECIFICATIONS / CARACTERISTICAS TECNICAS:

Structure : Métal

Suspension : Sangles élastiques entrecroisées

Assise : Mousse polyuréthane bi-densité 40-21 kg/m³ et résine 200 gr

Dossier : Mousse polyuréthane bi-densité 30-35 kg/m³ et résine 200 gr

Piétement : Base métal laqué Noir avec système de retour automatique à mémoire de position

Structure: Metal

Suspension: Elastic straps cross webbing

Seat: Bi-density polyurethane foam 40-21 kg/m³ and resin 200 g/m²

Back: Bi-density polyurethane foam 30-35 kg/m³ and resin 200 g/m²

Swivel base: Black lacquered metal with automatic return system and position memory

Estructura: Metal

Suspensión: Cinchas elásticas entrecruzadas

Asiento: Espuma de poliuretano bi-densidad de 40-21 kg/m³ y resina 200 g/m²

Respaldo: Espuma de poliuretano bi-densidad de 30-35 kg/m³ resina 200 g/m²

Base giratoria : Metal lacado Negro con sistema de retorno automático con memoria de posición.

OBSERVATIONS / OBSERVATIONS / OBSERVACIONES:

- Fabrication Européenne

- Modèle réalisable dans l'ensemble des revêtements de la collection Roche Bobois

- Manufactured in Europe

- Model available in all materials from Roche Bobois' collection

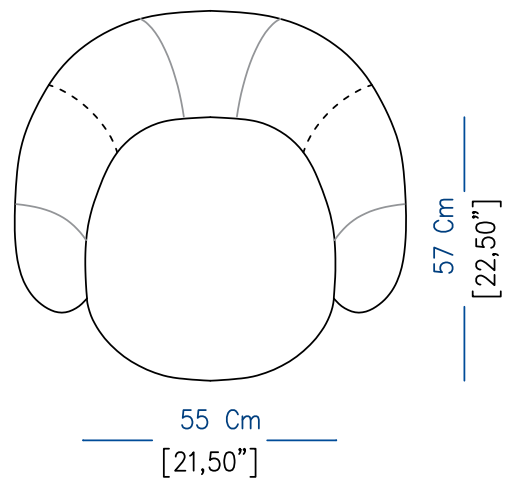
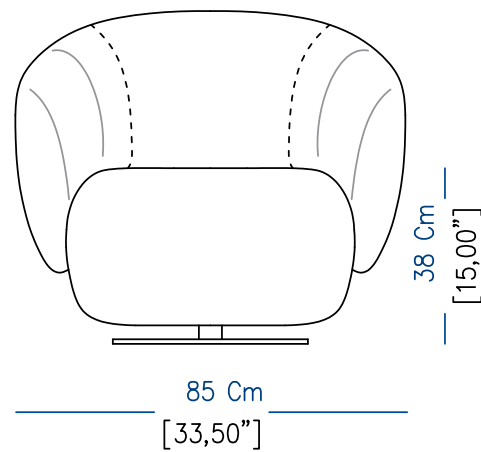
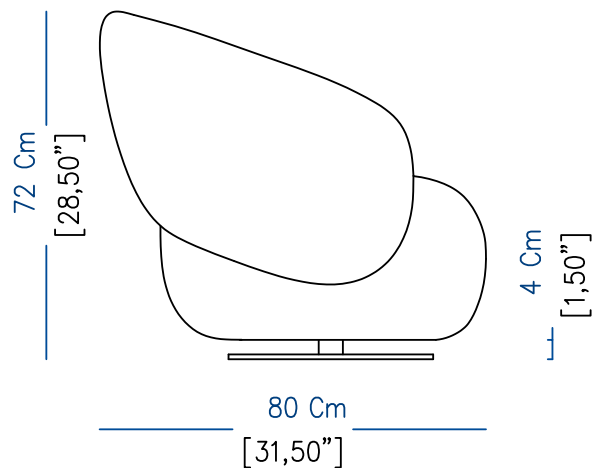
- Fabricación europea

- Modelo disponible en todos los revestimientos de la colección Roche Bobois

ACCOLADE

design Antoine FRITSCH & Vivien DURISOTTI

rochebobois
PARIS



AC01
FAUTEUIL PIVOTANT
SWIVEL ARMCHAIR
SILLON GIRATORIO