

INTERVALLE

design Studio ROCHE BOBOIS

rochebobois
PARIS



INTERVALLE

design Studio ROCHE BOBOIS

rochebobois
PARIS



INTERVALLE

design Studio ROCHE BOBOIS

rochebobois
PARIS



COMPOSITION 3 ELEMENTS. L.290 x H.91 x P.99 cm

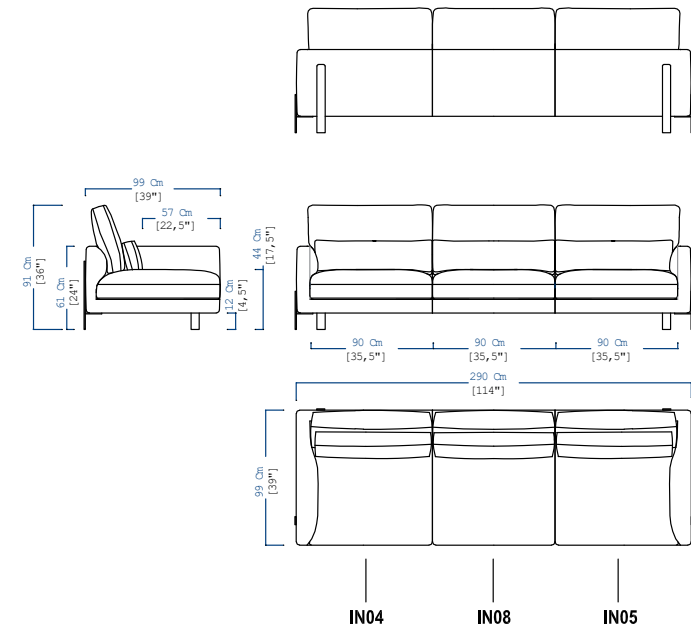
IN04 Bâtard 1 place acc. gauche L.100 + IN08 Chauffeuse L.90 + IN05 Bâtard 1 place acc. droit L.100

SOFA IN 3 PARTS (114" w x 36"h x 39"d)

IN04 1-SEAT 1 ARM UNIT LEFT ARMREST 39.5" + IN08 ARMLESS CHAIR 35.5" + IN05 1-SEAT 1 ARM UNIT RIGHT ARMREST 39.5"

COMPOSICIÓN SOFÁ 3 ELEMENTOS (L. 290 x H.91 x P.99 cm)

IN04 BATARD 1 PL L.100 cm APY IZQUIERDO + IN08 CHAUFFEUSE L.90 cm + IN05 BATARD 1 PL L.100 cm APY DERECHO



INTERVALLE

design Studio ROCHE BOBOIS

rocheboboib
PARIS



INFORMATIONS TECHNIQUES / TECHNICAL SPECIFICATIONS / CARACTERISTICAS TECNICAS:

Structure bois FSC : Sapin massif, panneaux de particules (CARB)
Suspension : Sangles élastiques entrecroisées
Coussins d'assise : Mousse polyuréthane multi-densité 25-30-40-50 kg/m³ et résine 200 gr
Coussins d'assise Fauteuil : Mousse polyuréthane bi-densité 35-30 kg/m³ et résine 200 gr
Coussins de dossier et coussins déco : Plumes d'oie et canard et fibres polyester
Piétement : Métal laqué finition bronze foncé

FSC wood structure: Solid fir wood, particle board (CARB)
Suspension: Elastic straps cross webbing
Seat cushions: Multi-density polyurethane foam 25-30-40-50 kg/m³ and resin 200 gr
Armchair seat cushions: bi-density polyurethane foam 35-30 kg/m³ and resin 200 gr
Back and deco cushions: Goose and duck feathers and polyester fibers
Base: Lacquered metal in dark bronze finish

Estructura de madera FSC: Abeto macizo, paneles de partículas (CARB)
Suspensión: Cinchas elásticas entrecruzadas
Cojines de asiento: Espuma de poliuretano multidensidad 25-30-40-50 kg/m³ y resina 200g
Cojines del asiento del sillón: Espuma de poliuretano de doble densidad 35-30 kg/m³ y resina 200g
Cojines de respaldo y cojines decorativos: Plumaz de oca y pato y fibras de poliéster
Patas: Metal lacado acabado en bronce oscuro

OBSERVATIONS / OBSERVATIONS / OBSERVACIONES:

- Fabrication Européenne
- Modèle réalisable dans tous les revêtements de la collection Roche Bobois.
- Manufactured in Europe
- Model available in all materials from the ROCHE BOBOIS collection
- Fabricacion europea
- Modelo realizable en todos los revestimientos de la colección Roche Bobois

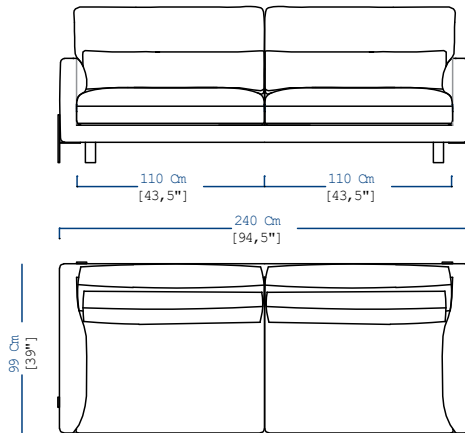
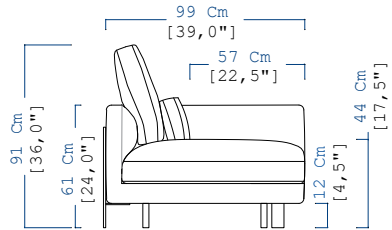
OPTIONS / OPTIONAL / OPCIONES :

- Confort normal ou ferme
- Coussins déco
- Standard or firm comfort
- Deco cushions
- Confort normal o firme
- Cojines decorativos

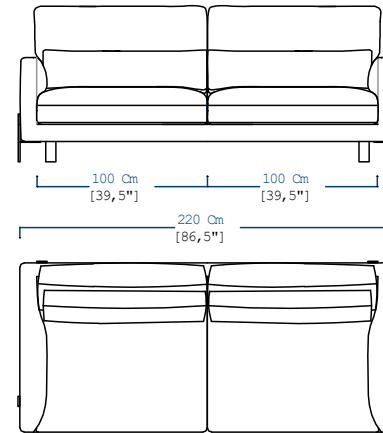
INTERVALLE

design Studio ROCHE BOBOIS

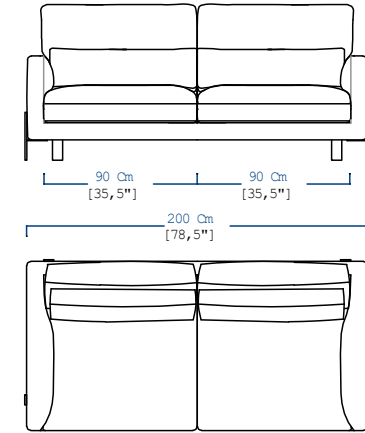
rochebobois
PARIS



IN01
GRAND CANAPE 3 PLACES
LARGE 3 - SEAT SOFA
GRAN SOFÁ 3 PLAZAS



IN02
CANAPE 3 PLACES
3 - SEAT SOFA
SOFÁ 3 PLAZAS

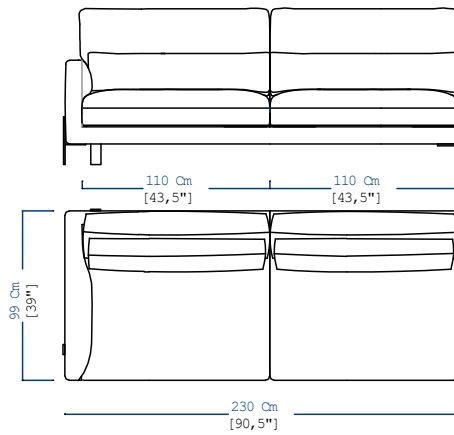
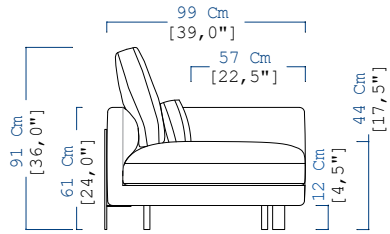


IN03
CANAPE 2 PLACES 1/2
2.5 - SEAT SOFA
SOFÁ 2 PLAZAS 1/2

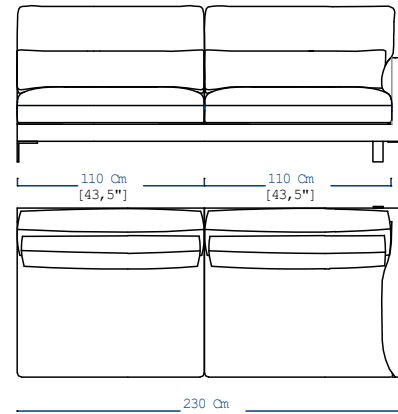
INTERVALLE

design Studio ROCHE BOBOIS

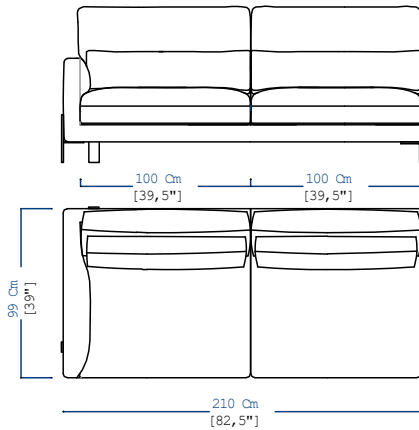
rochebobois
PARIS



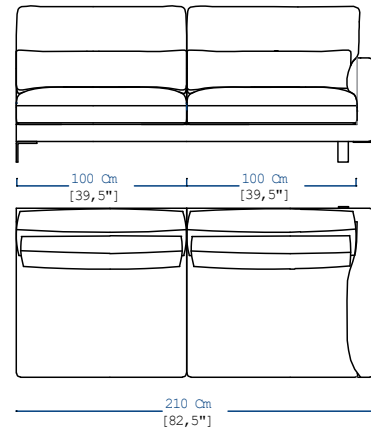
IN19
GRAND BATARD 3 PLACES ACC. GAUCHE
LARGE 3-SEAT 1-ARM UNIT LEFT ARMREST
GRAN BATARD 3 PL.APY IZQUIERDO



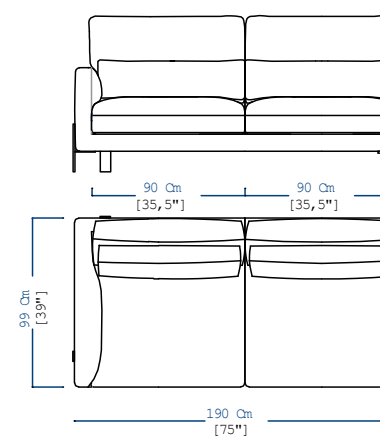
IN20
GRAND BATARD 3 PLACES ACC. DROIT
LARGE 3-SEAT 1-ARM UNIT RIGHT ARMREST
GRAN BATARD 3 PL.APY DERECHO



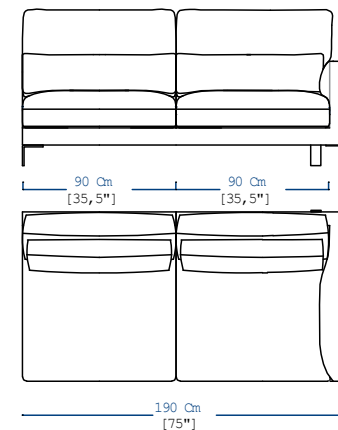
IN21
BATARD 3 PLACES ACC. GAUCHE
3-SEAT 1-ARM UNIT LEFT ARMREST
BATARD 3 PL.APY IZQUIERDO



IN22
BATARD 3 PLACES ACC. DROIT
3-SEAT 1-ARM UNIT RIGHT ARMREST
BATARD 3 PL.APY DERECHO



IN23
BATARD 2,5 PLACES ACC. GAUCHE
2,5-SEAT 1-ARM UNIT LEFT ARMREST
BATARD 2,5 PL.APY IZQUIERDO

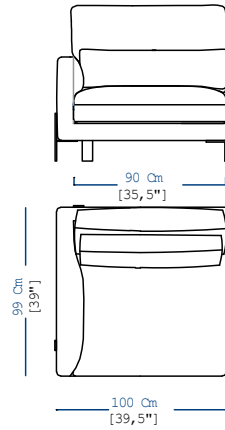
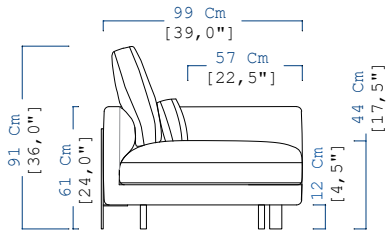


IN24
BATARD 2,5 PLACES ACC. DROIT
2,5-SEAT 1-ARM UNIT RIGHT ARMREST
BATARD 2,5 PL.APY DERECHO

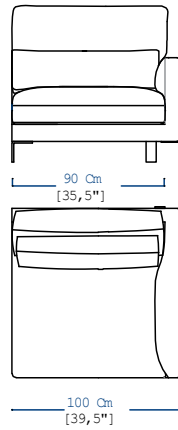
INTERVALLE

design Studio ROCHE BOBOIS

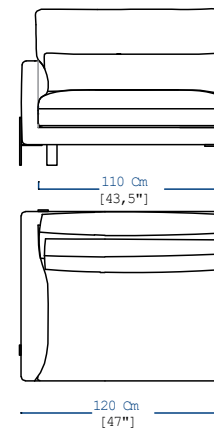
rocheboboib
PARIS



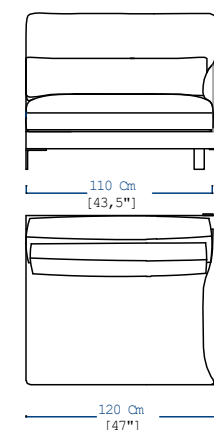
IN04
BATARD 1 PLACE GAUCHE
1-SEAT 1-ARM UNIT LEFT ARMREST
BATARD 1 PL. APY. IZQUIERDO



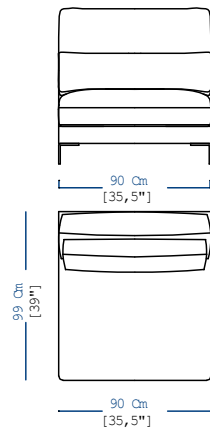
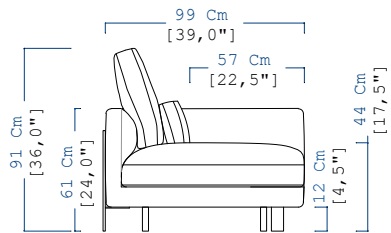
IN05
BATARD 1 PLACE DROIT
1-SEAT 1-ARM UNIT RIGHT ARMREST
BATARD 1 PL. APY. DERECHO



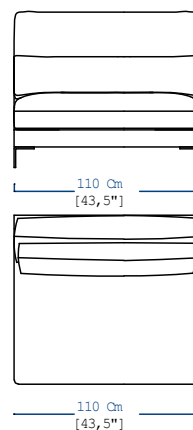
IN06
BATARD 1 PLACE GAUCHE
1-SEAT 1-ARM UNIT LEFT ARMREST
BATARD 1 PL. APY. IZQUIERDO



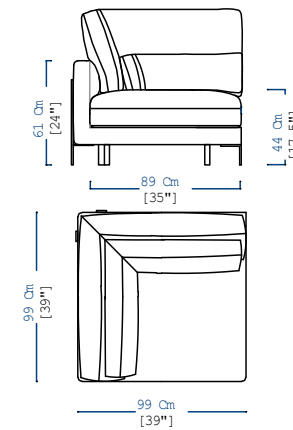
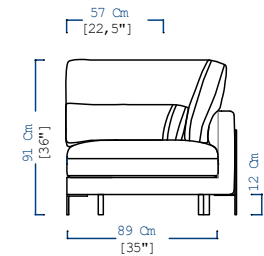
IN07
BATARD 1 PLACE DROIT
1-SEAT 1-ARM UNIT RIGHT ARMREST
BATARD 1 PL. APY. DERECHO



IN08
CHAUFFEUSE
ARMLESS CHAIR
CHAUFFEUSE



IN09
CHAUFFEUSE
ARMLESS CHAIR
CHAUFFEUSE

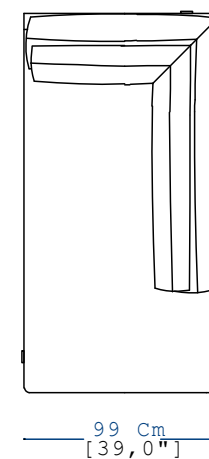
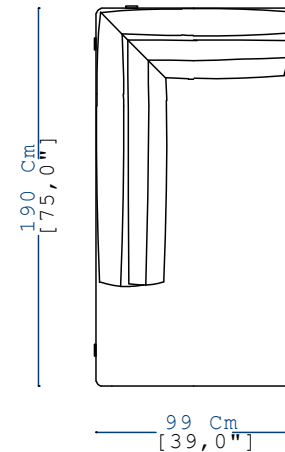
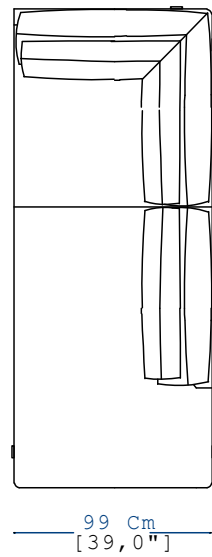
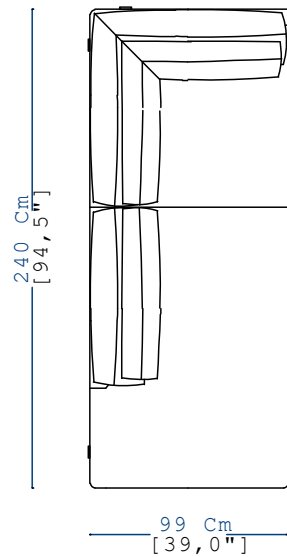
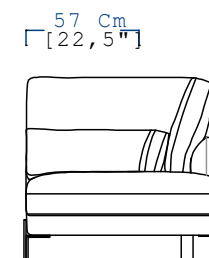
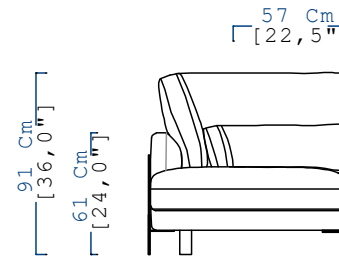
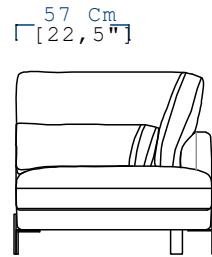
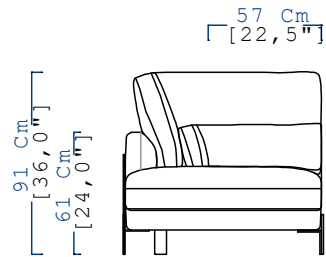
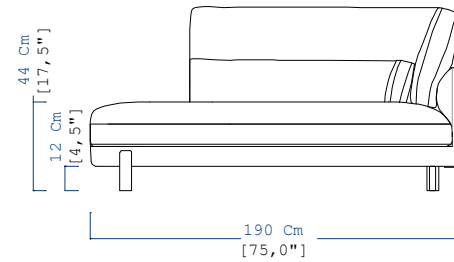
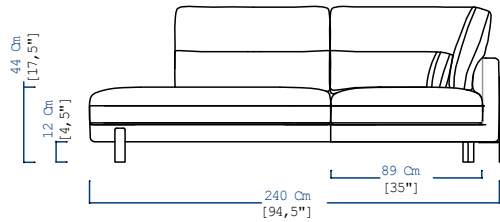


IN10
ANGLE CARRE
SQUARE CORNER
ANGULO CUADRADO

INTERVALLE

design Studio ROCHE BOBOIS

rochebobois
PARIS



IN11
GRAND ANGLE/MERIDIENNE GAUCHE
LARGE CORNER/MERIDIENNE LEFT
GRANDE ANGULO/MERIDIENNE IZQUIERDO

IN12
GRAND ANGLE/MERIDIENNE DROITE
LARGE CORNER/MERIDIENNE RIGHT
GRANDE ANGULO/MERIDIENNE DERECHO

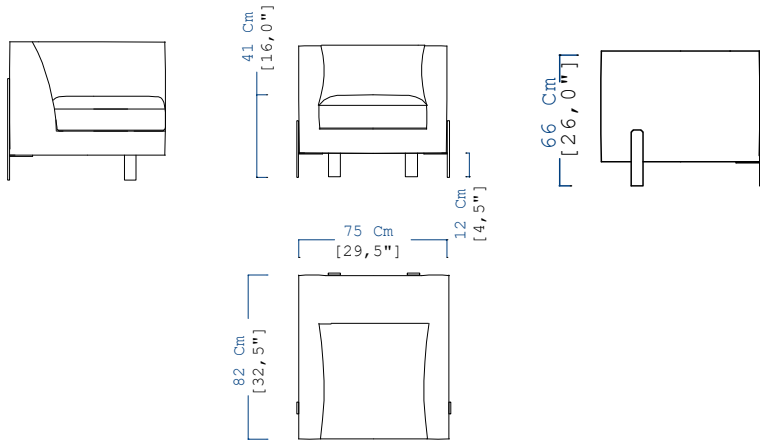
IN13
ANGLE/MERIDIENNE GAUCHE
CORNER/MERIDIENNE LEFT
ANGULO/ MERIDIENNE IZQUIERDO

IN14
ANGLE/MERIDIENNE DROITE
CORNER/MERIDIENNE RIGHT
ANGULO/MERIDIENNE DERECHO

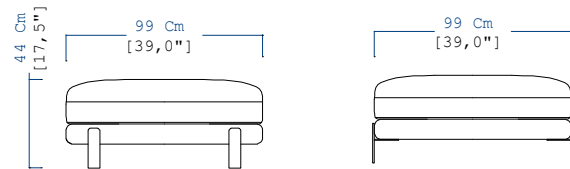
INTERVALLE

design Studio ROCHE BOBOIS

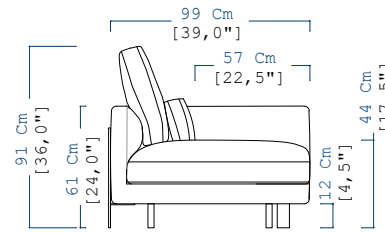
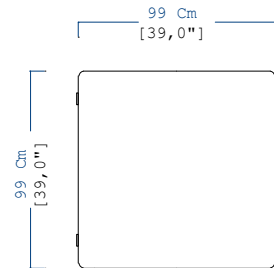
rochebobo
PARIS



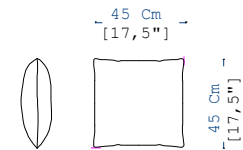
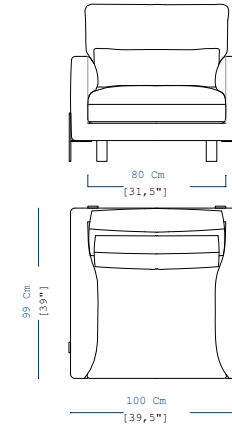
IN15
FAUTEUIL
ARMCHAIR
SILLON



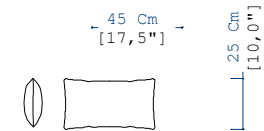
IN16
POUF CARRE
SQUARE OTTOMAN
PUF CUADRADO



IN25
FAUTEUIL
ARMCHAIR
SILLON



IN17
COUSSIN DECO CARRE
SQUARE DECO CUSHION
COJIN DECORATIVO CUADRADO



IN18
COUSSIN DECO RECTANGULAIRE
RECTANGULAR DECO CUSHION
COJIN DECORATIVO RECTANGULAR