

Collection PALIS 2

design Marco Fumagalli

rochebobois
PARIS



Palis joue avec élégance de la répétition graphique de tasseaux de bois massif. Les trois façades de ce buffet sont réalisées en verre extra-clair: selon qu'on allume l'éclairage intérieur, on montre, on cache, on voit. À l'intérieur, des étagères suspendues sont là pour tout ranger.

Palis features an elegant series of solid wood battens for a graphic effect. The sideboard's front and sides are covered in extra-clear glass. Switch the interior lighting on or off to display, conceal, see or be seen. Floating shelves organize the interior.

Palis juega elegantemente con la repetición gráfica de los listones de madera maciza. Los tres frentes de este aparador están fabricados en cristal extraclaro: según enciendes la iluminación interior, muestras, escondes, ves. En el interior hay estanterías colgantes para guardarlo todo.

Collection PALIS 2

design Marco Fumagalli

rochebobois
PARIS



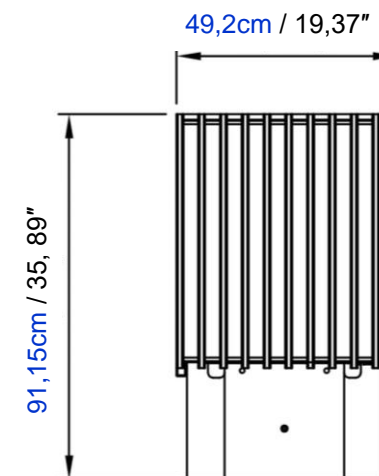
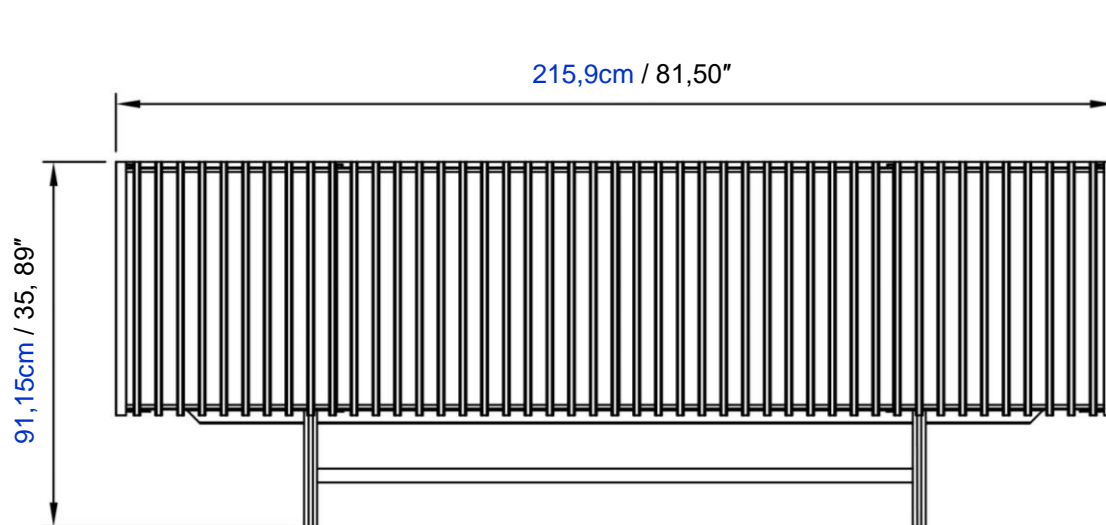
Buffet – Sideboard - Aparador

TU116

Collection PALIS 2

design Marco Fumagalli

rochebobo
PARIS



Buffet 4 portes, structure en panneaux de particules, extérieur en placage reconstitué chêne fumé, intérieur en mélamine, façade et côtés avec baguettes en frêne massif teinté et verre clair trempé, intérieur avec éclairage par leds et 4 étagères verre trempé épaisseur 8 mm. Piètement en panneaux de fibres de densité moyenne, placage Alpi teinté.

Fabrication européenne

Sideboard 4 doors, structure in particle board, exterior in smoked reconstituted oak veneer, interior in melamine, front and sides with solid ash rods in stained finish and clear tempered glass, interior with LED lighting and 4 shelves in 8 mm-thick tempered glass. Legs in stained Alpi veneer on MDF.

Manufactured in Europe

Aparador de 4 puertas, estructura en aglomerado, exterior en chapa reconstituida de roble ahumado, interior en melamina, frontal y laterales con listones de fresno macizo teñido y cristal templado transparente, interior con iluminación LED y 4 estantes en cristal templado de 8 mm de grosor. Patas de madera maciza

Fabricación europea