

Collection MELT

design Cédric RAGOT

rochebobois
PARIS



CC569

Collection MELT

design Cédric RAGOT

rochebobois
PARIS



Bureau - Desk - Despacho

CC569

Collection MELT

design Cédric RAGOT

rochebobois
PARIS

Bureau - L197 H75 P87 cm

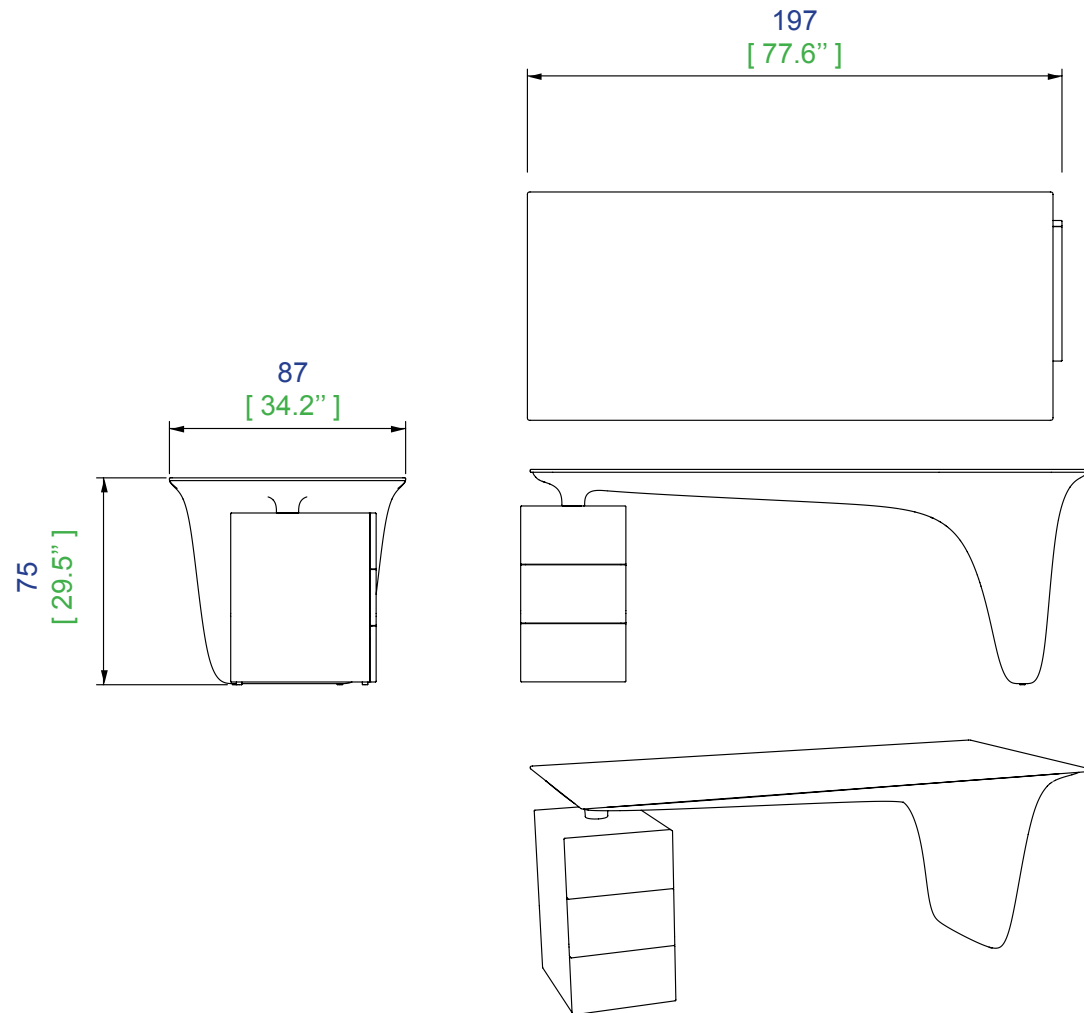
Meuble en fibre de polyester laquée composé, d'un plateau en verre trempé et sérigraphié dans le ton du piétement, et d'un caisson de trois tiroirs avec touche lâche plaqué chêne de fil.

Desk - L77.6" H29.5" D34.2"

Piece in polyester fiber with lacquer finish; top in tempered glass with screen-printed pattern matching the legs; 3-drawer storage unit in oak veneer with horizontal grain, with push-open mechanism.

Despacho - L197 H75 P87 cm

Mueble en fibra de poliéster lacada compuesta de un sobre en cristal templado y serigrafiado en el tono de la pata, y de un módulo de tres cajones con "touche lâche" chapado roble al hilo.



CC569