

Collection REMINISCENCE

design Bina Baitel

rochebobo
PARIS



JO320

Collection REMINISCENCE

design Bina Baitel

rochebobois
PARIS



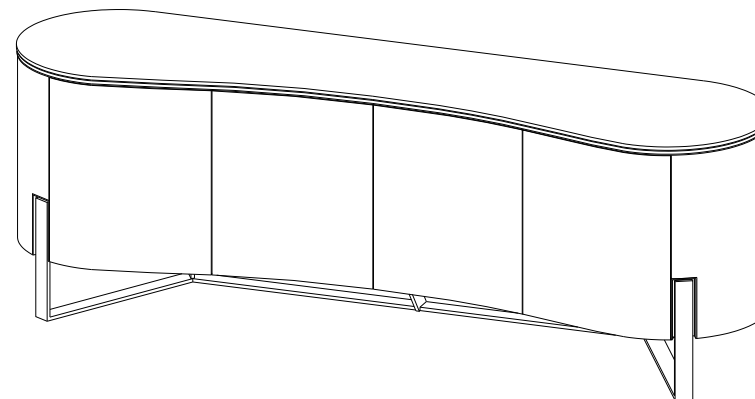
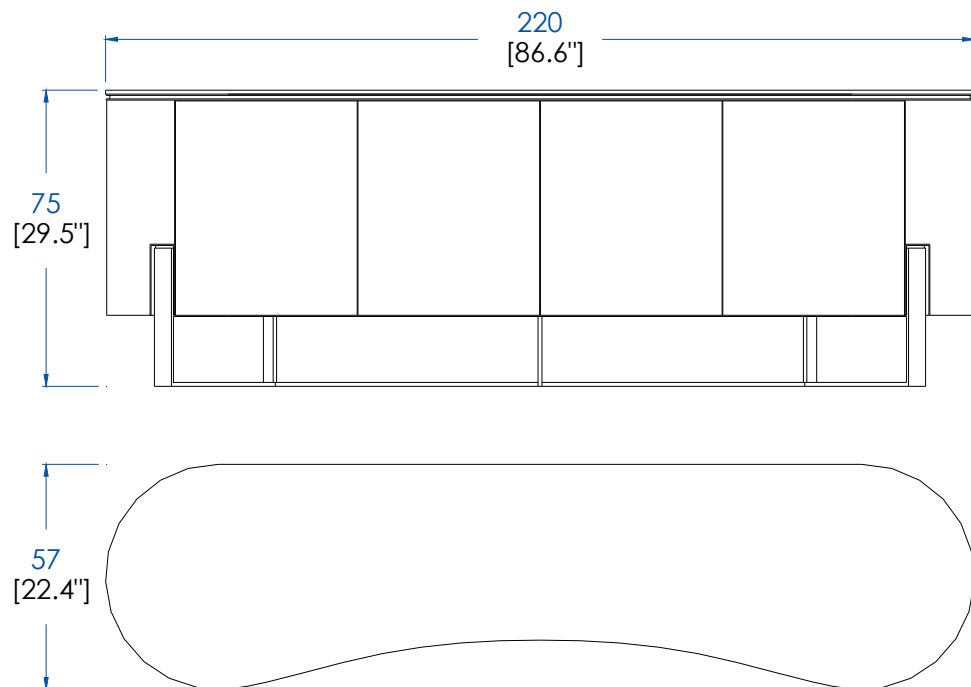
Buffet – Sideboard – Aparador

JO320

Collection REMINISCENCE

design Bina Baitel

rochebobois
PARIS



P.RM.AP011 – Buffet 4 Portes, avec éclairage – L 220 H 75 P 57 cm

4 portes bois avec système touche-lâche, 2 étagères bois amovibles (taquets), éclairage LED à l'intérieur avec senseur. Caisson extérieur multiplis et panneaux de fibres de moyenne densité plaqué Chêne Gougé, intérieur multiplis et panneaux de fibres de moyenne densité plaqué Chêne teinté, plateau en panneaux de fibres de moyenne densité plaqué Chêne teinté, galerie du plateau et pied en panneaux de fibres de moyenne densité laqué laiton, structure métallique laquée laiton.

P.RM.AP011 – Sideboard 4 Door, with lighting – L 86.6" H 29.5" P 22.4"

4 wooden doors with push-release mechanism, 2 removable wooden shelves (on pegs), LED lighting on the inside with sensor. Storage unit exterior in Gouge oak veneer on plywood and MDF, interior in stained oak veneer on plywood and MDF, top in stained oak veneer on MDF, surrounding edge and legs in MDF with brass lacquer finish, metallic structure in brass lacquer finish.

P.RM.AP011 – Aparador 4 Puertas, con iluminación – L 220 A 75 P 57 cm

4 puertas de madera con sistema touche-lâche, 2 estantes de madera extraíbles (tacos), iluminación interior LED con sensor. Parte exterior multilaminada y paneles de fibra de densidad media chapada en Roble Gougé, interior de paneles de fibras de densidad media chapada en Roble tintado, sobre de paneles de fibra de densidad media chapada en Roble tintado, sobre y pata en paneles de fibra de densidad media lacado latón, estructura metálica lacada latón.

Collection REMINISCENCE

design Bina Baitel

rochebobois
PARIS



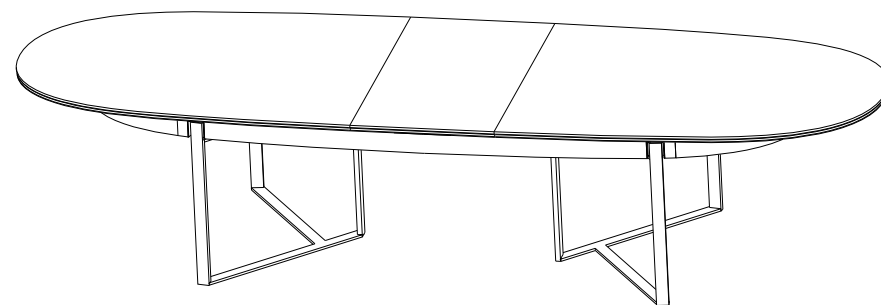
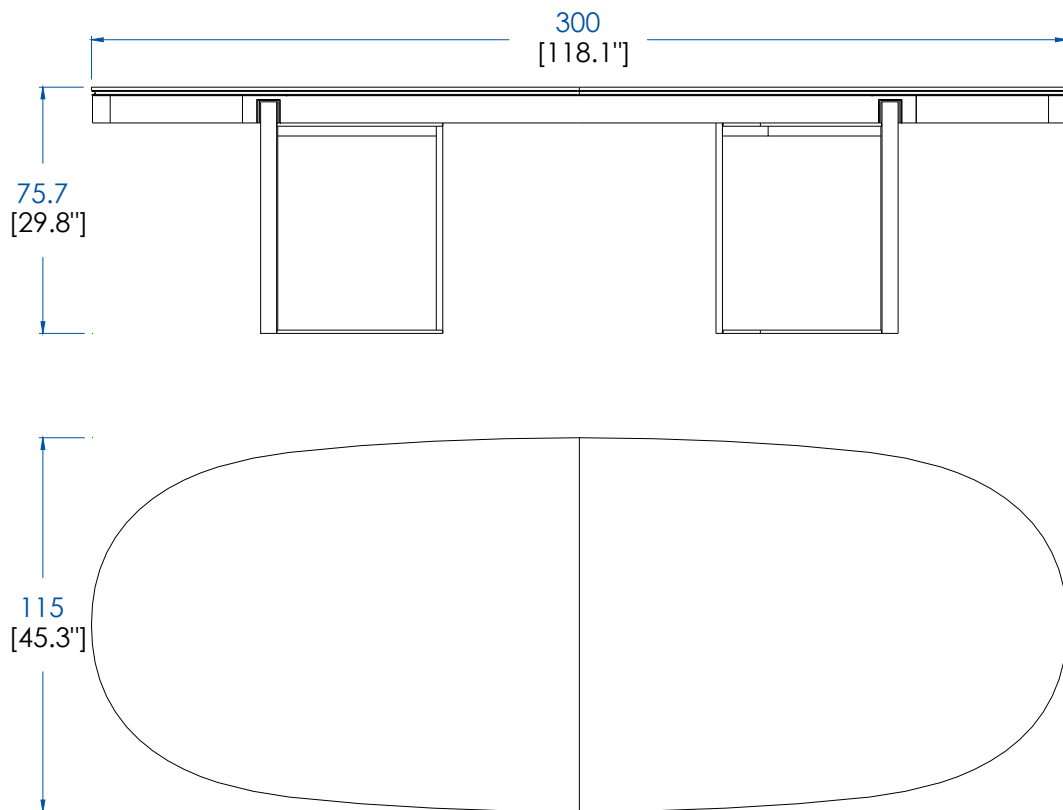
Table Repas – Dining Table – Mesa de Comedor

JO320

Collection REMINISCENCE

rochebobo
PARIS

design Bina Baitel



P.RM.MS01 – Table Repas - avec allonge – L 300 H 75.7 P 115 cm

1 allonge simple 60 cm, coulisses métalliques. Ceinture multiplis et panneaux de fibres de moyenne densité plaqué Chêne Gougé, plateau en panneaux de fibres de moyenne densité plaqué Chêne teinté, galerie du plateau et pied en panneaux de fibres de moyenne densité laqué laiton, structure métallique laquée laiton.

P.RM.MS01 – Dining Table - with extension – L 118.1" H 29.8" P 45.3"

1 simple extension 60 cm, metallic rails. Belt in Gouge-stained oak veneer on plywood and MDF, top in oak veneer on MDF, surrounding edge and legs in MDF with brass lacquer finish, metallic structure in brass with lacquer finish.

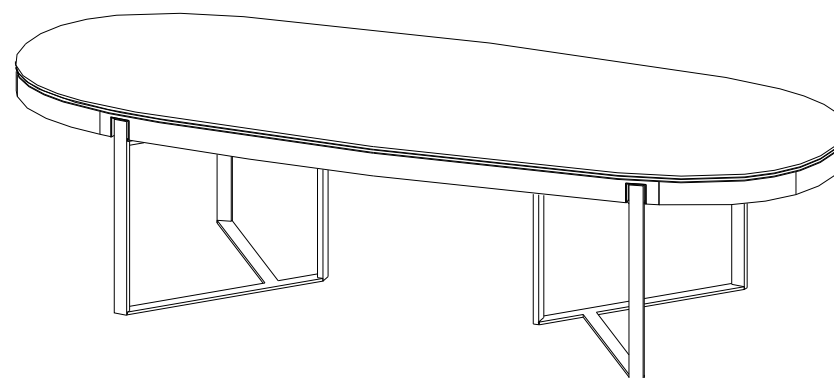
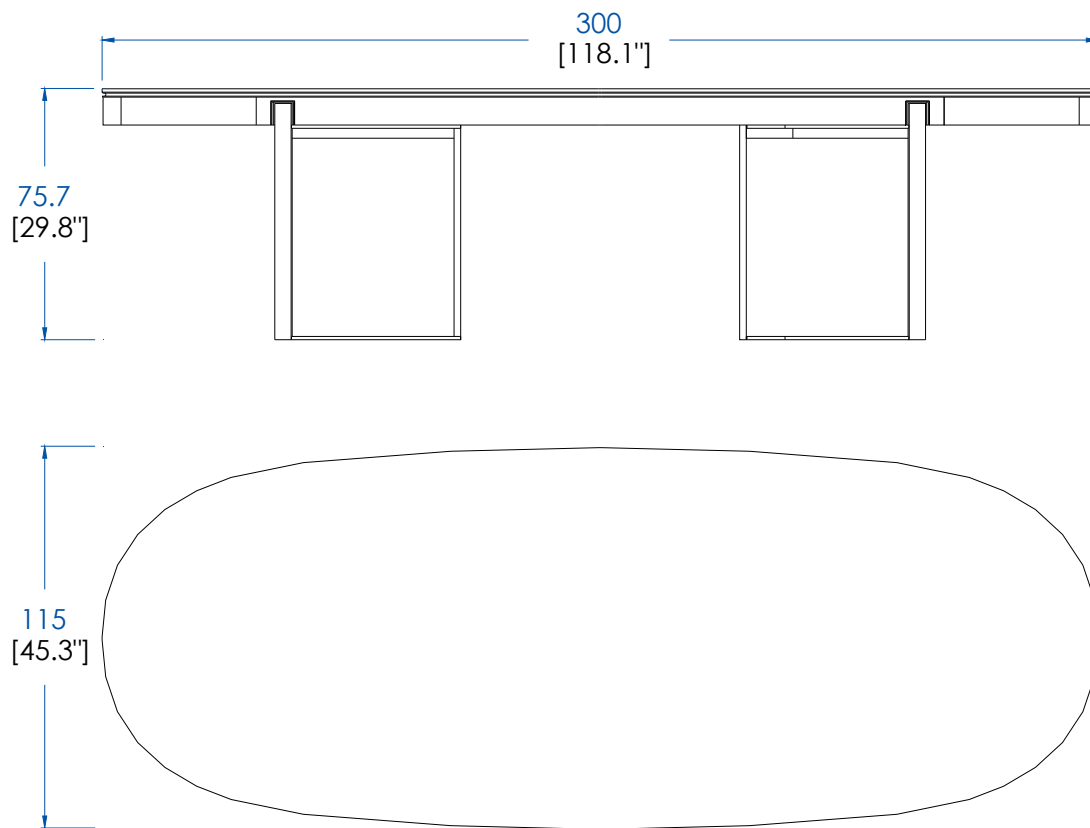
P.RM.MS01 – Mesa de Comedor - con extensión – L 300 A 75.7 P 115 cm

1 extensión simple de 60 cm, correderas metálicas. Revestimiento de contrachapado y paneles de fibras de densidad media chapado Roble Gougé, sobre en paneles de fibra de densidad media chapado en Roble, parte superior del sobre y pata de paneles de fibras de densidad media lacado latón, estructura de metal lacado latón.

Collection REMINISCENCE

rochebobois
PARIS

design Bina Baitel



P.RM.MS01F – Table Repas - plateau fixe – L 300 H 75.7 P 115 cm

Ceinture multiplis et panneaux de fibres de moyenne densité plaqué Chêne Gougé, plateau en panneaux de fibres de moyenne densité plaqué Chêne teinté, galerie du plateau et pied en panneaux de fibres de moyenne densité laqué laiton, structure métallique laquée laiton.

P.RM.MS01F – Dining Table - fixed top – L 118.1" H 29.8" P 45.3"

Belt in Gouge-stained oak veneer on plywood and MDF, top in oak veneer on MDF, surrounding edge and legs in MDF with brass lacquer finish, metallic structure in brass with lacquer finish.

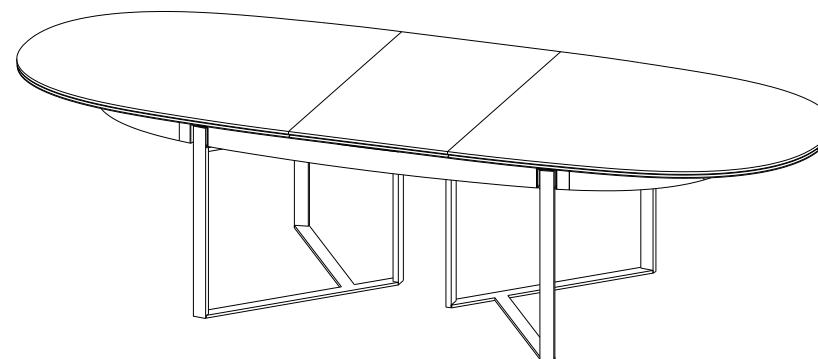
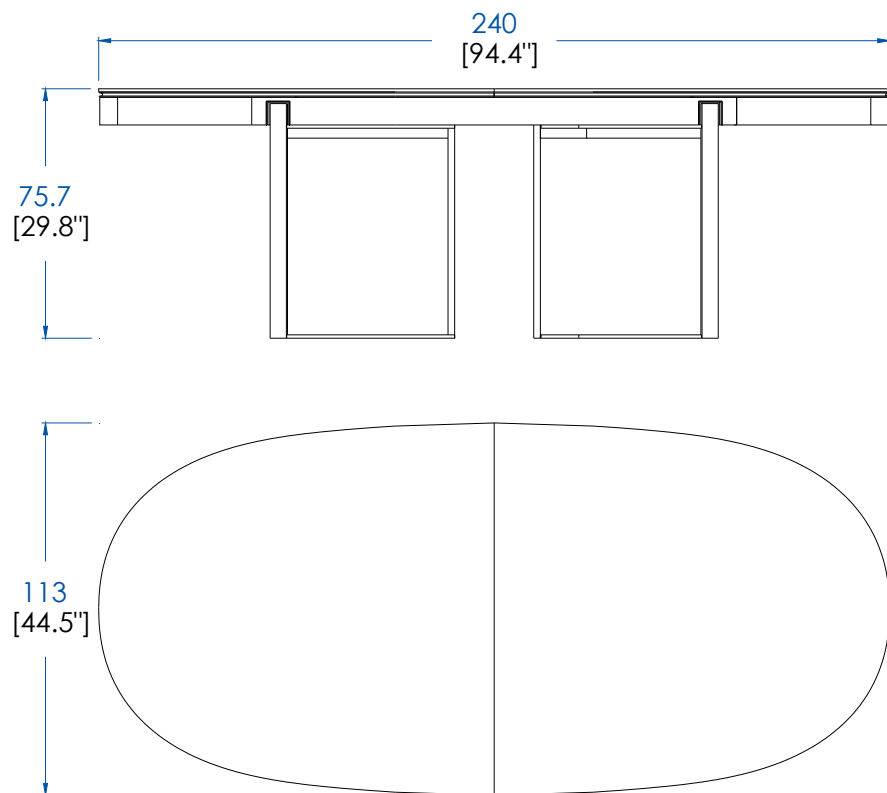
P.RM.MS01F – Mesa de Comedor Sobre fijo – L 300 A 75.7 P 115 cm

Revestimiento de contrachapado y paneles de fibra de densidad media chapado Roble Gougé, sobre de paneles de fibra de densidad media chapado en Roble, sobre superior y pata de paneles de fibras de densidad media lacado latón, estructura de metal lacado latón.

Collection REMINISCENCE

rochebobois
PARIS

design Bina Baitel



P.RM.MS02 – Table Repas - avec allonge – L 240 H 75.7 P 113 cm

1 allonge simple 60 cm, coulisses métalliques. Ceinture multiplis et panneaux de fibres de moyenne densité plaqué Chêne Gougé, plateau en panneaux de fibres de moyenne densité plaqué Chêne teinté, galerie du plateau et pied en panneaux de fibres de moyenne densité laqué laiton, structure métallique laquée laiton.

P.RM.MS02 – Dining Table - with extension – L 94.4" H 29.8" P 44.5"

1 simple extension 60 cm, metallic rails. Belt in Gouge-stained oak veneer on plywood and MDF, top in stained oak veneer on MDF, surrounding edge and legs in MDF with brass lacquer finish, metallic structure in brass with lacquer finish.

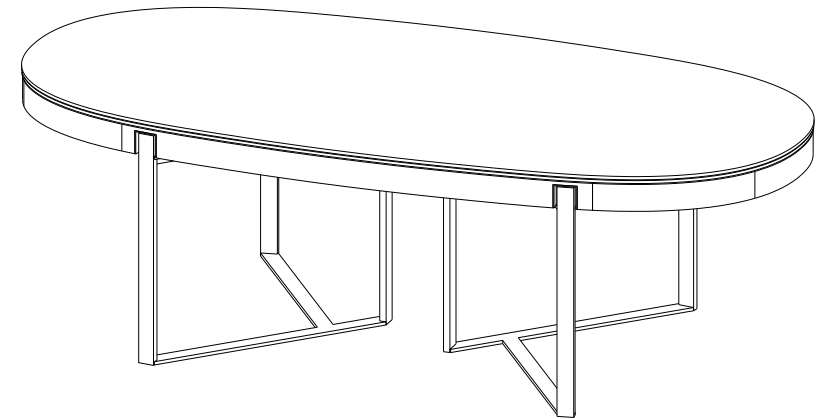
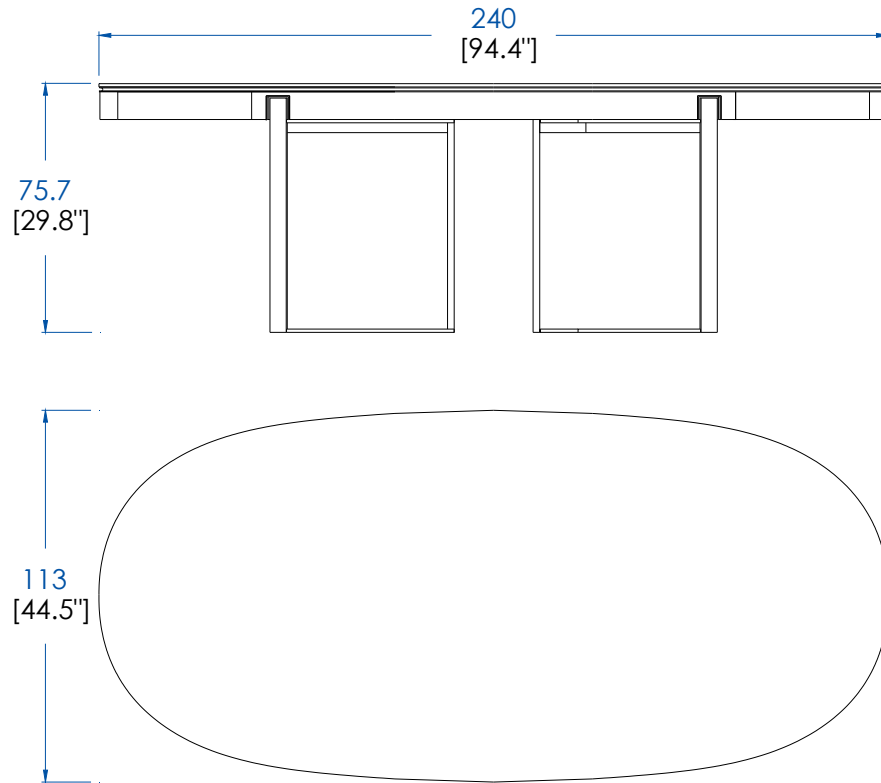
P.RM.MS02 – Mesa de Comedor - con extensión – L 240 A 75.7 P 113 cm

1 extensión simple de 60 cm, correderas metálicas. Revestimiento de contrachapado y paneles de fibras de densidad media chapado Roble Gougé, sobre en paneles de fibra de densidad media chapado en Roble, parte superior del sobre y pata de paneles de fibras de densidad media lacado latón, estructura de metal lacado latón.

Collection REMINISCENCE

rochebobois
PARIS

design Bina Baitel



P.RM.MS02F – Table Repas - plateau fixe – L 240 H 75.7 P 113 cm

Ceinture multiplis et panneaux de fibres de moyenne densité plaqué Chêne Gougé, plateau en panneaux de fibres de moyenne densité plaqué Chêne teinté, galerie du plateau et pied en panneaux de fibres de moyenne densité laqué laiton, structure métallique laquée laiton.

P.RM.MS02F – Dining Table - fixed top – L 94.4" H 29.8" P 44.5"

Belt in Gouge-stained oak veneer on plywood and MDF, top in stained oak veneer on MDF, surrounding edge and legs in MDF with brass lacquer finish, metallic structure in brass lacquer finish.

P.RM.MS02F – Mesa de Comedor Sobre fijo – L 240 A 75.7 P 113 cm

Revestimiento de contrachapado y paneles de fibra de densidad media chapado Roble Gougé, sobre de paneles de fibra de densidad media chapado en Roble, sobre superior y pata de paneles de fibras de densidad media lacado latón, estructura de metal lacado latón.

Collection REMINISCENCE

design Bina Baitel

rochebobois
PARIS



JO320

Collection REMINISCENCE

design Bina Baitel

rochebobois
PARIS



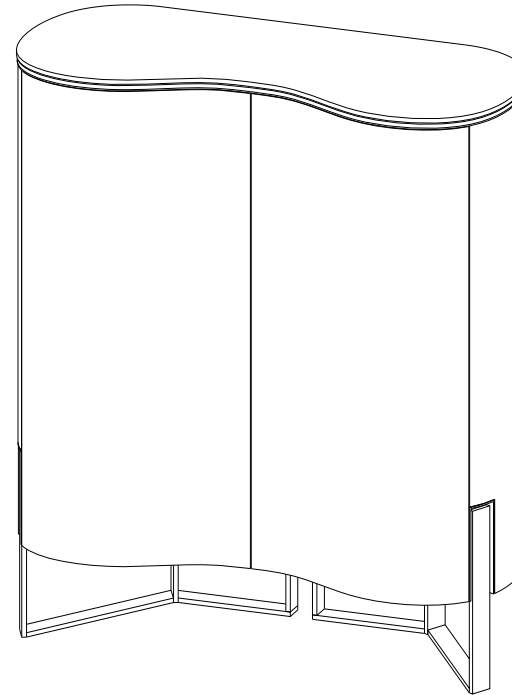
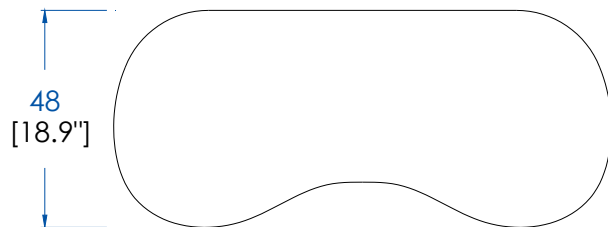
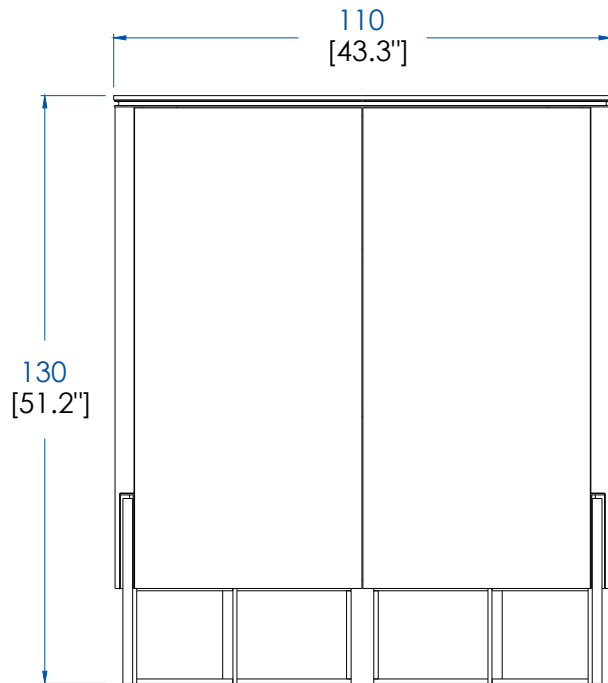
Meuble de Rangement – Storage unit – Mueble de almacenamiento

JO320

Collection REMINISCENCE

design Bina Baitel

rochebobois
PARIS



P.RM.AR011 – Meuble de Rangement, avec éclairage – L 110 H 130 P 48 cm

2 portes bois avec système touche-lâche, 2 étagères bois amovibles (taquets), éclairage LED à l'intérieur avec capteur. Caisson extérieur multiplis et panneaux de fibres de moyenne densité plaqué Chêne Gougé, intérieur multiplis et panneaux de fibres de moyenne densité plaqué Chêne teinté, plateau en panneaux de fibres de moyenne densité plaqué Chêne teinté, galerie du plateau et pied en panneaux de fibres de moyenne densité laqué laiton, structure métallique laquée laiton.

P.RM.AR011 – Storage unit, with lighting – L 43.3" H 51.2" P 18.9"

2 wooden doors with push-release mechanism, 2 removable wooden shelves (on pegs), LED lighting on the inside with sensor. Storage unit exterior in Gouge oak veneer on plywood and MDF, interior in stained oak veneer on plywood and MDF, top in stained oak veneer on MDF, surrounding edge and legs in MDF with brass lacquer finish, metallic structure in brass lacquer finish.

P.RM.AR011 – Mueble de almacenamiento, con iluminación – L 110 A 130 P 48 cm

2 puertas de madera con sistema de apertura táctil, 2 estantes de madera extraíbles (tacos), iluminación LED interior con sensor. Módulo exterior contrachapado y MDF chapado de roble Gougé, interior contrachapado y MDF chapado de roble teñido, sobre de MDF chapado de roble teñido, galería del sobre y pata en MDF lacado en latón, estructura metálica lacada en latón.

Collection REMINISCENCE

design Bina Baitel

rochebobois
PARIS



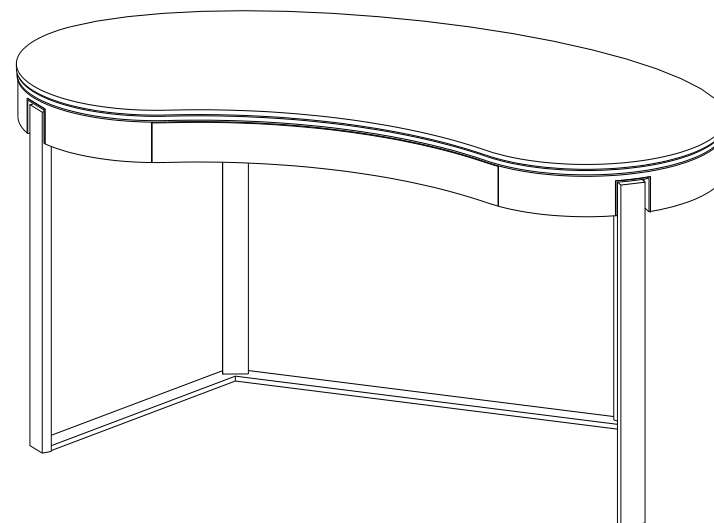
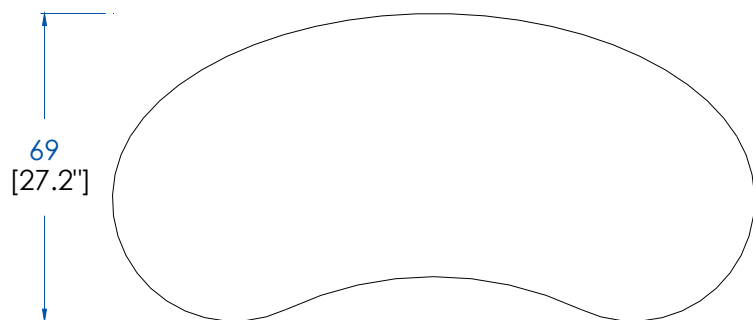
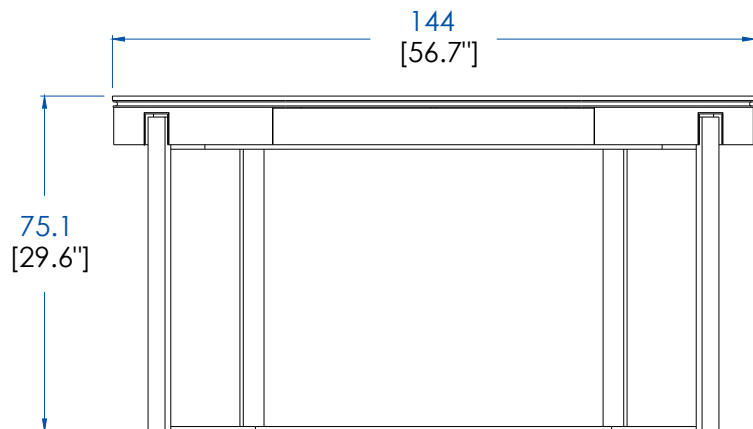
Bureau – Desk – Despacho

JO320

Collection REMINISCENCE

rochebobois
PARIS

design Bina Baitel



P.RM.BR01 – Bureau – L 144 H 75.1 P 69 cm

1 tiroir avec coulisses bois. Ceinture multiplis et panneaux de fibres de moyenne densité plaqué Chêne teinté Gougé, plateau en panneaux de fibres de moyenne densité plaqué Chêne teinté, galerie du plateau et pied en panneaux de fibres de moyenne densité laqué laiton, structure métallique laquée laiton.

P.RM.BR01 – Desk – L 56.7" H 29.6" P 27.2"

1 drawer with wooden rails. Belt in Gouge-stained oak veneer on plywood and MDF, top in stained oak veneer on MDF, surrounding edge and legs in MDF with brass lacquer finish, metallic structure in brass with lacquer finish.

P.RM.BR01 – Despacho – L 144 A 75.1 P 69 cm

1 cajón con correderas de madera. Revestimiento de contrachapado y paneles de fibra de densidad media contrachapado en roble tintado Gougé, sobre de paneles de fibra de densidad media chapado en roble tintado, sobre y pata de paneles de fibra de densidad media lacado latón, estructura de metal lacado latón.

Collection **REMINISCENCE**

design Bina Baitel

rochebobois
PARIS



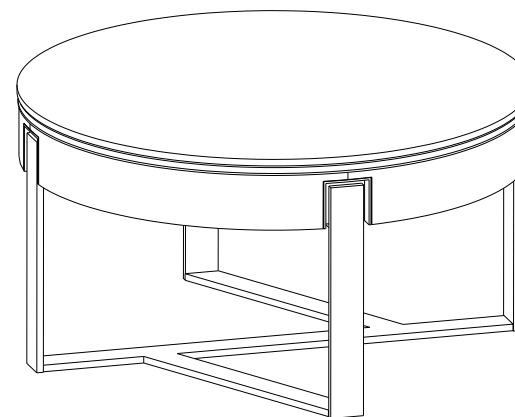
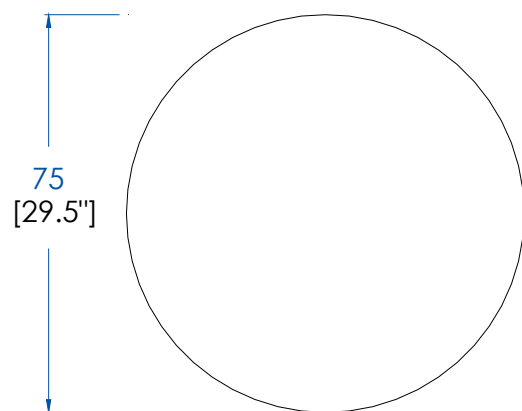
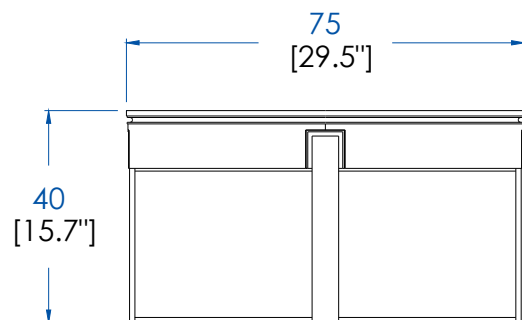
Bout de Canapé – End Table – Mesa de Rincón

JO320

Collection REMINISCENCE

design Bina Baitel

rochebobois
PARIS



P.RM.MA01 – Bout de Canapé – L 75 H 40 P 75 cm

Ceinture multiplis et panneaux de fibres de moyenne densité plaqué Chêne teinté Gougé, plateau en panneaux de fibres de moyenne densité plaqué Chêne teinté, galerie du plateau et pied en panneaux de fibres de moyenne densité laqué laiton, structure métallique laquée laiton.

P.RM.MA01 – End Table – L 29.5" H 15.7" P 29.5"

Belt in Gouge-stained oak veneer on plywood and MDF, top in stained oak veneer on MDF, surrounding edge and legs in MDF with brass lacquer finish, metallic structure in brass with lacquer finish.

P.RM.MA01 – Mesa de Rincón – L 75 A 40 P 75 cm

Cinturón multicapa y MDF chapado de roble teñido Gougé, sobre de MDF chapado de roble teñido, galería y pata de MDF lacados en latón, estructura lacada en latón.

Collection REMINISCENCE

design Bina Baitel

rochebobois
PARIS



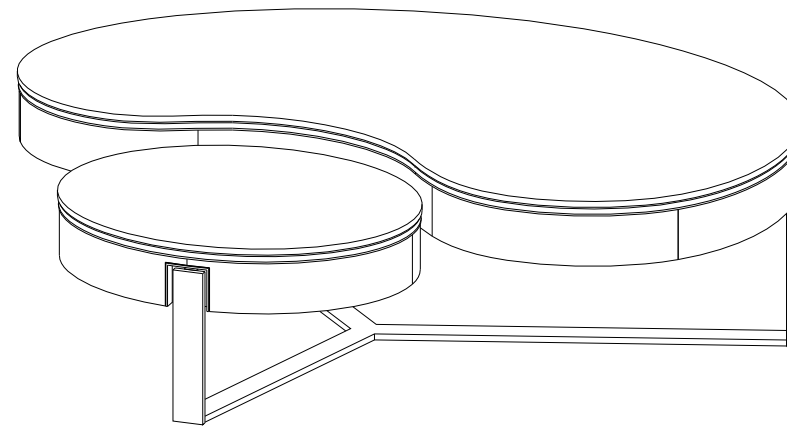
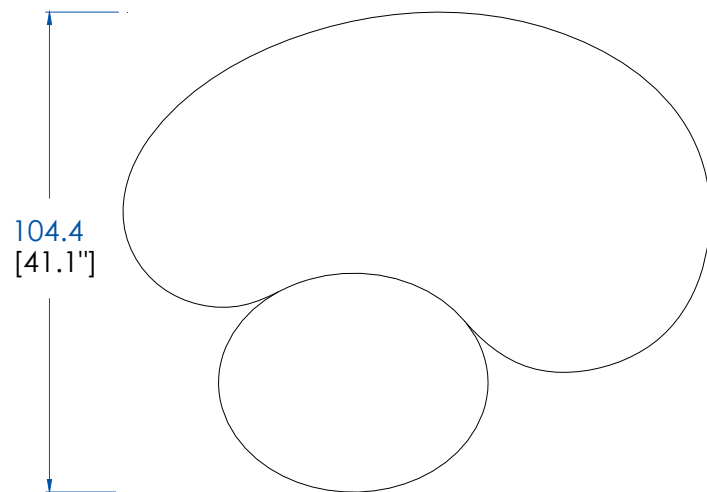
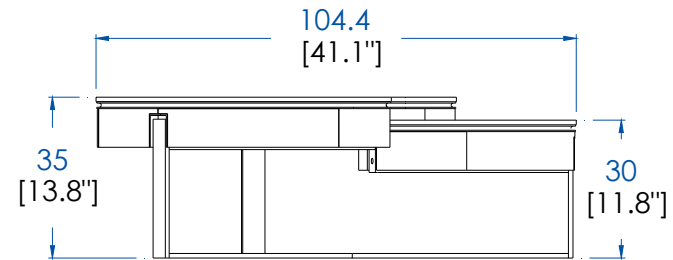
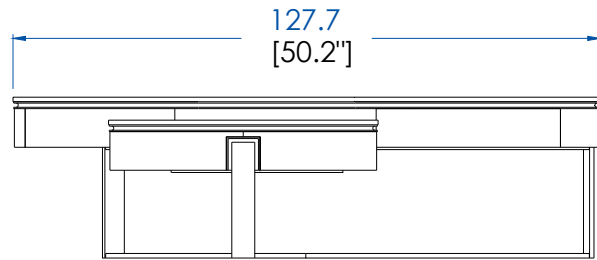
Table Basse – Cocktail Table – Mesa de Centro

JO320

Collection REMINISCENCE

design Bina Baitel

rochebobois
PARIS



P.RM.MC01 – Table Basse - 2 plateaux et 1 tiroir – L 127.7 H 35 P 104.4 cm

Ceinture multiplis et panneaux de fibres de moyenne densité plaqué Chêne teinté Gougé, plateau en panneaux de fibres de moyenne densité plaqué Chêne teinté, galerie du plateau et pied en panneaux de fibres de moyenne densité laquée laiton, structure métallique laquée laiton.

P.RM.MC01 – Cocktail Table - 2 tops and 1 drawer – L 50.2" H 13.8" P 41.1"

Belt in Gouge-stained oak veneer on plywood and MDF, top in stained oak veneer on MDF, surrounding edge and legs in MDF with brass lacquer finish, metallic structure in brass with lacquer finish.

P.RM.MC01 – Mesa de Centro - 2 sobres y 1 cajón – L 127.7 A 35 P 104.4 cm

Cinturón multicapa y MDF chapado roble teñido Gougé, sobres en MDF chapado roble teñido, galería del sobre y pata en MDF lacado en latón, estructura metálica lacada latón.

Collection REMINISCENCE

design Bina Baitel

rochebobois
PARIS



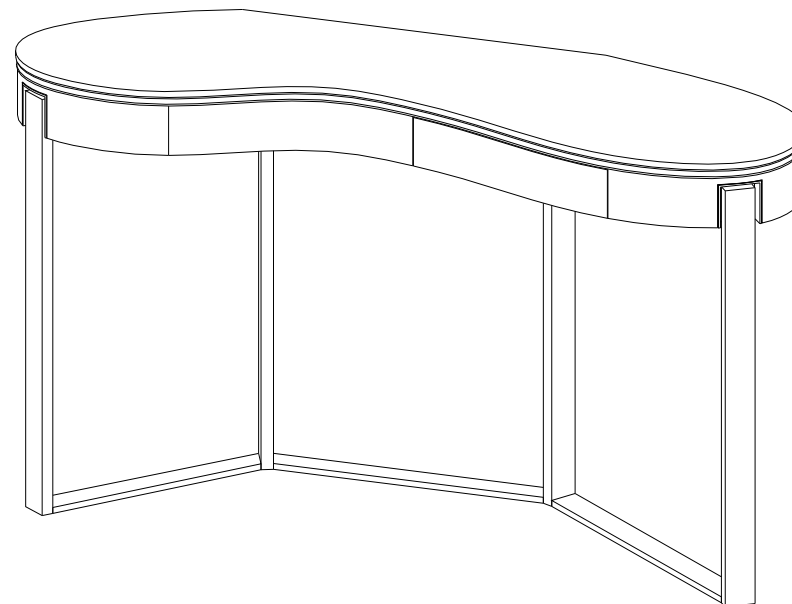
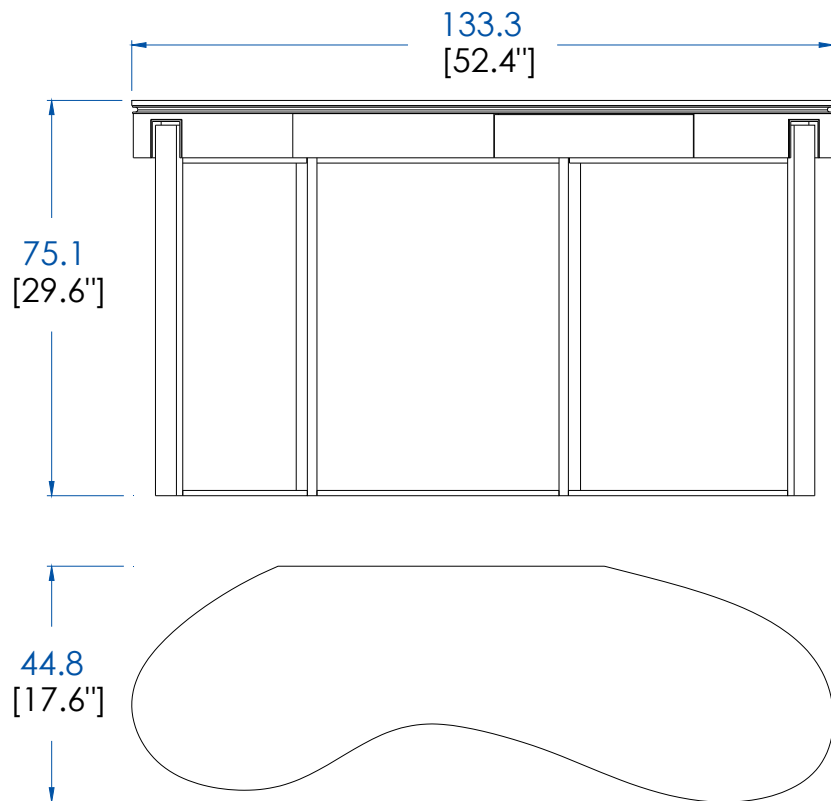
Console – Console – Consola

JO320

Collection REMINISCENCE

design Bina Baitel

rochebobois
PARIS



P.RM.CL01 – Console, 1 tiroir – L 133.3 H 75.1 P 44.8 cm

1 tiroir avec coulisses bois. Ceinture multiplis et panneaux de fibres de moyenne densité plaqué Chêne teinté Gougé, plateau en panneaux de fibres de moyenne densité plaqué Chêne teinté, galerie du plateau et pied en panneaux de fibres de moyenne densité laqué laiton, structure métallique laquée laiton.

P.RM.CL01 – Console, 1 drawer – L 52.4" H 29.6" P 17.6"

Belt in Gouge-stained oak veneer on plywood and MDF, top in stained oak veneer on MDF, surrounding edge and legs in MDF with brass lacquer finish, metallic structure in brass with lacquer finish.

P.RM.CL01 – Consola, 1 cajón – L 133.3 A 75.1 P 44.8 cm

Cinturón multicapa y sobre de MDF chapado en roble teñido Gougé, sobre de MDF chapado roble teñido, galería del sobre y pata de MDF lacado en latón, estructura metálica lacada latón.