

GLOBE TROTTER - MONTGOLFIERE LIT

design Marcel WANDERS

rochebobois
PARIS



GLOBE TROTTER - MONTGOLFIERE LIT

design Marcel WANDERS

rochebobois
PARIS



La collection Globe Trotter, dessinée par Marcel Wanders, s'inspire des aventuriers et explorateurs de légende, collectionneurs d'objets rares et passionnés des cultures découvertes au fil de l'eau de leurs expéditions. On y retrouve l'ouverture d'esprit, la liberté et l'inspiration qui marquent le travail de son créateur. Majestueux, le lit Montgolfière semble suspendu par ses deux ballons de part et d'autre, qui créent un sentiment d'alcôve intimiste et confortable.

Designed by Marcel Wanders, the Globe Trotter collection is inspired by legendary explorers and adventurers, collectors of rare objects and travelers passionate about the diverse cultures discovered on their expeditions. It expresses the designer's distinctive open-mindedness, freedom and inspiration

The majestic Montgolfière bed appears to float amid the two hot-air balloons at its sides, which create the feeling of an intimate, comfortable alcove.

La colección Globe Trotter, diseñada por Marcel Wanders, se inspira en legendarios aventureros y exploradores, coleccionistas de objetos raros y entusiastas de las culturas descubiertas en el camino durante sus expediciones. La amplitud de miras, la libertad y la inspiración que marcan la obra de su creador se encuentran aquí
Majestuosa la cama Montgolfière parece suspendida por sus dos globos de cada lado, que crean una sensación de alcoba íntima y cómoda

GLOBE TROTTER - MONTGOLFIERE LIT

design Marcel WANDERS

rochebobois
PARIS



INFORMATIONS TECHNIQUES / TECHNICAL SPECIFICATIONS / CARACTERISTICAS TECNICAS:

Lit:

Structure : Pin massif, multiplis de pin, panneaux de particules (CARB) avec barres de soutien pour le sommier

Cadre de lit : Mousse polyuréthane densité 75 kg/m³ et fibres polyester 200 g/m²

Tête de lit : Mousse polyuréthane multi-densité 21-25-30-40-75 kg/m³ et fibres polyester 200 g/m²

Piètements : Métal finition Bronze

Banc:

Structure : Métal

Garnissage : Mousse polyuréthane bi-densité 30-75 kg/m³ et fibres polyester 200 g/m²

Piètements : Métal finition Bronze

Bed:

Structure : Solid pine wood, pine plywood, particle board (CARB) with support bars for bedspring

Bedframe : Polyurethane foam density 75 kg/m³ and polyester fibres 200 g/m²

Headboard : Multi-density polyurethane foam 21-25-30-40-75 kg/m³ and polyester fibres 200 g/m²

Base : Metal with bronze finish

Bench:

Structure : Metal

Filling : Bi-density polyurethane foam 30-75 kg/m³ and polyester fibres 200 g/m²

Base : Metal with bronze finish

Cama:

Estructura : Pino macizo, multilaminado de pino, paneles de partículas (CARB) con barras de apoyo para el somier

Marco de Cama: Espuma de poliuretano densidad 75 kg/m³ y fibras poliéster 200 g/m²

Cabecera : Espuma de poliuretano multi-densidad 21-25-30-40-75 kg/m³ y fibras poliéster 200 g/m²

Patas : Metal acabado bronce

Bancada:

Estructura : Metal

Relleno : Espuma de poliuretano bi-densidad 30-75 kg/m³ y fibras poliéster 200 g/m²

Patas : Metal acabado bronce

OBSERVATIONS / OBSERVATIONS / OBSERVACIONES:

- Fabrication Européenne
- Modèle réalisable dans tous les revêtements de la collection ROCHE BOBOIS, à l'exception des tissus très rigides comme les microfibres
- Made in Europe
- Model available in all materials from the ROCHE BOBOIS collection, with the exception of stiff fabrics like microfibers
- Fabricación europea
- Modelo disponible en todos los revestimientos de la colección de ROCHE BOBOIS, excepto las telas muy rígidas como las microfibras.

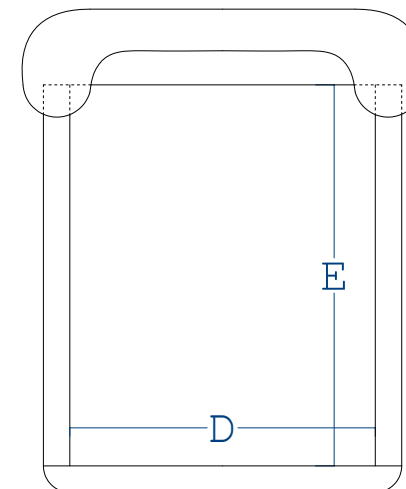
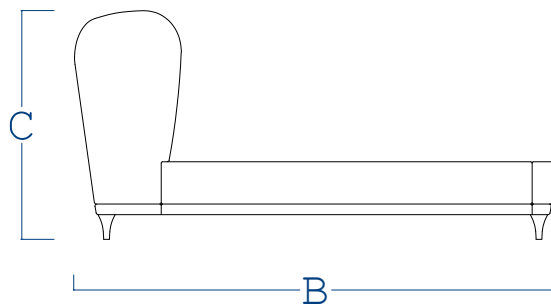
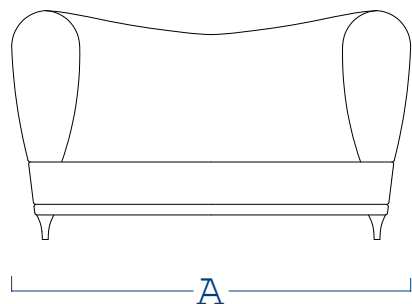
GLOBE TROTTER - MONTGOLFIERE LIT

design Marcel WANDERS

rochebobois
PARIS

TAILLES DISPONIBLES / SIZES AVAILABLE / MEDIDAS DISPONIBLES

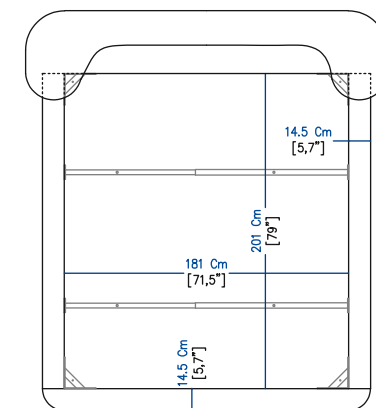
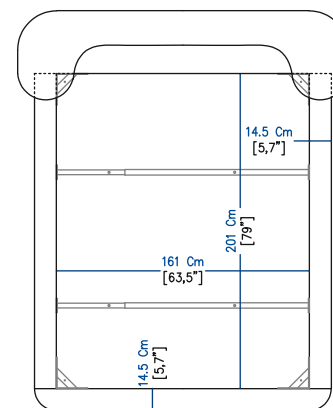
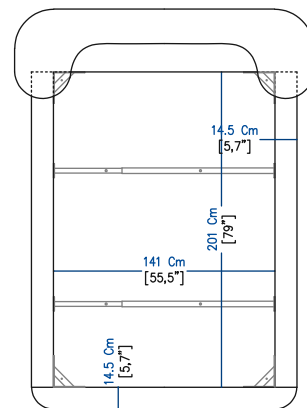
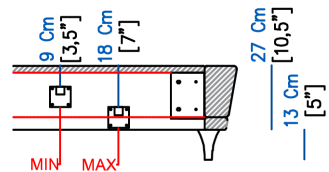
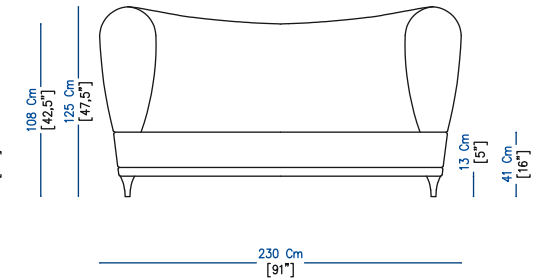
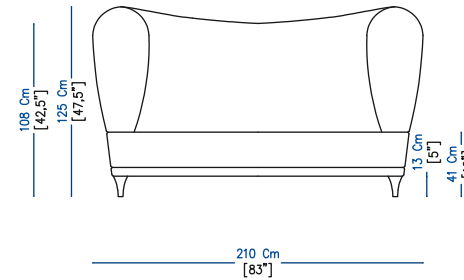
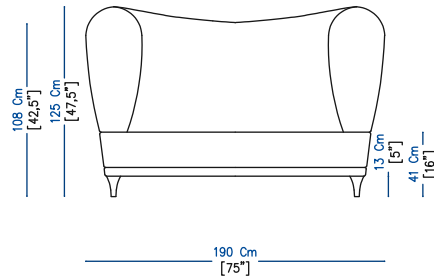
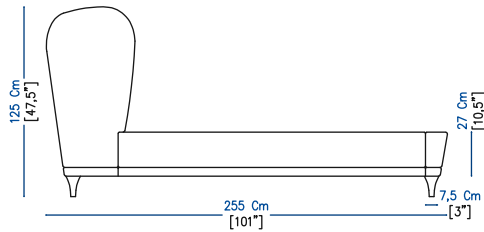
COD	COUCHAGE	A	B	C	Dimensions Intérieures cadre de lit	
					D	E
MG11	140 x 200	190	255	125	141	201
MG10	160 x 200	210	255	125	161	201
MG09	180 x 200	230	255	125	181	201
MG12	QUEEN 153 x 203	203	258	125	156	206
MG13	KING 193 x 203	245	258	125	196	206
MG14	BANC	183	52	41		



GLOBE TROTTER - MONTGOLFIERE LIT

design Marcel WANDERS

rochebobois
PARIS



MG11 - LIT (POUR COUCHAGE 140X200 cm)
MG11 - BED (FOR MATTRESS 140X200 cm)
MG11 - CAMA (PARA COLCHON 140X200 cm)

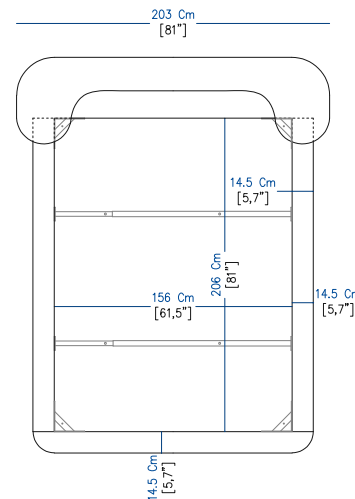
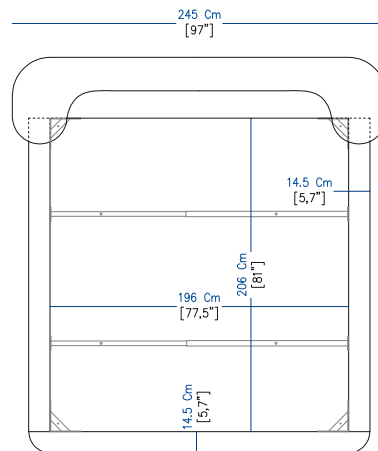
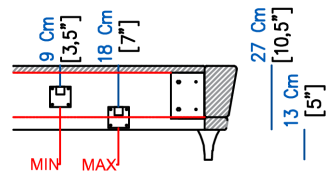
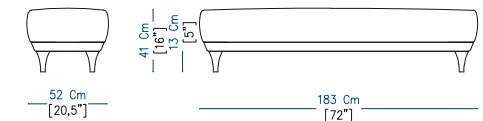
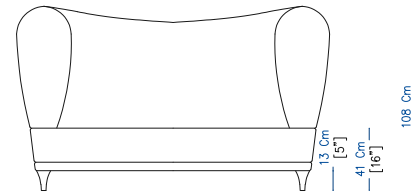
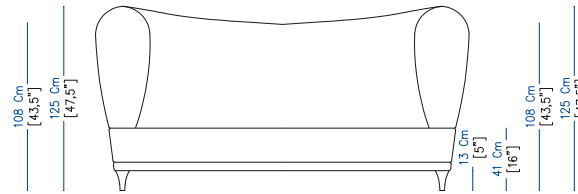
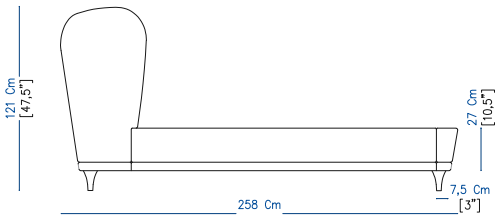
MG10 - LIT (POUR COUCHAGE 160X200 cm)
MG10 - BED (FOR MATTRESS 160X200 cm)
MG10 - CAMA (PARA COLCHON 160X200 cm)

MG09 - LIT (POUR COUCHAGE 180X200 cm)
MG09 - BED (FOR MATTRESS 180X200 cm)
MG09 - CAMA (PARA COLCHON 180X200 cm)

GLOBE TROTTER - MONTGOLFIERE LIT

design Marcel WANDERS

rochebobois
PARIS



MG13 - LIT (POUR COUCHAGE KING SIZE)
MG13 - BED (FOR MATTRESS KING SIZE)
MG13 - CAMA (PARA COLCHON KING SIZE)

MG12 - LIT (POUR COUCHAGE QUEEN SIZE)
MG12 - BED (FOR MATTRESS QUEEN SIZE)
MG12 - CAMA (PARA COLCHON QUEEN SIZE)

MG14 - BANC RECTANGULAIRE
MG14 - RECTANGULAR BENCH
MG14 - BANCO RECTANGULAR