

Collection IROISE

design Andrea CASATI

rochebobo
PARIS



Le piétement rond laisse la vedette à l'étonnant plateau de verre recuit : avec sa matière texturée en profondeur et irisé en surface, incolore, bronze ou bleu, c'est une pièce d'eau sur laquelle on est invité à dîner.

The round base gives way to the stunning glass top, with its deeply textured and iridescent surface, in a colorless, bronze or blue version. This table is like a piece of water on which you are invited to dine.

Las patas redondas dan paso al sorprendente sobre de cristal recocido: con su material de textura profunda y su superficie iridiscente, incolora, bronce o azul, se trata de un trozo de agua sobre el que uno es invitado a cenar.

Collection IROISE avec allonges - with extensions -con extensión

design Andrea CASATI

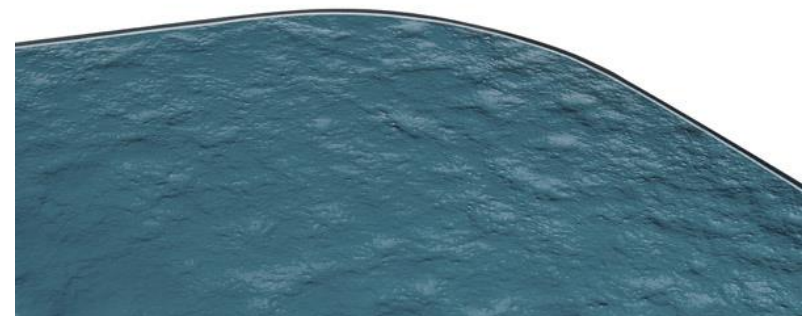
rochebobo
PARIS



Table repas avec un plateau semi-elliptique et 2 allonges de 40 cm en verre recuit bullé, trempé ép.12 mm. Piètement en acier laque mate époxy et traverse en aluminium laqué (plusieurs coloris). Fabrication européenne.

Dining table with semi-elliptical top and 2 extensions of 40cm in bubble tempered glass, thickness 12 mm. Steel base in matte lacquer finish, and crossbar in lacquered aluminum (several colors available). Manufactured in Europe

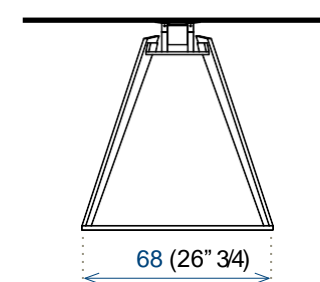
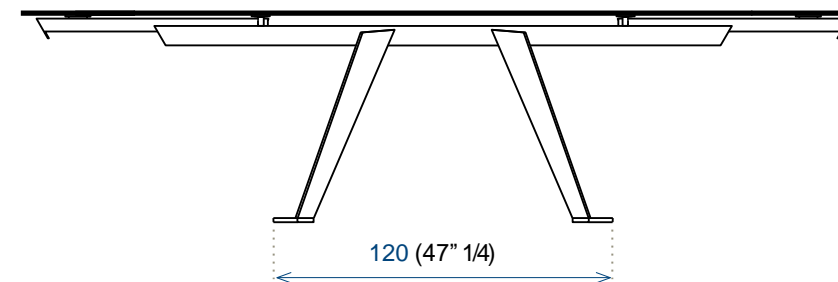
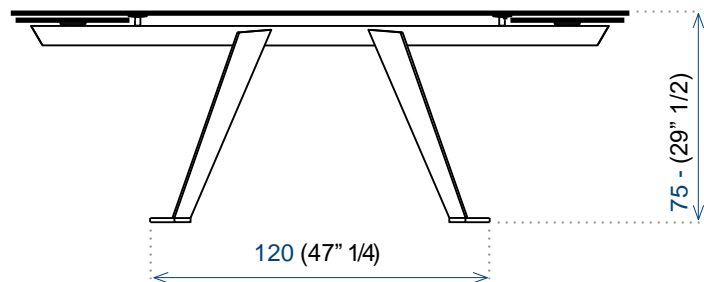
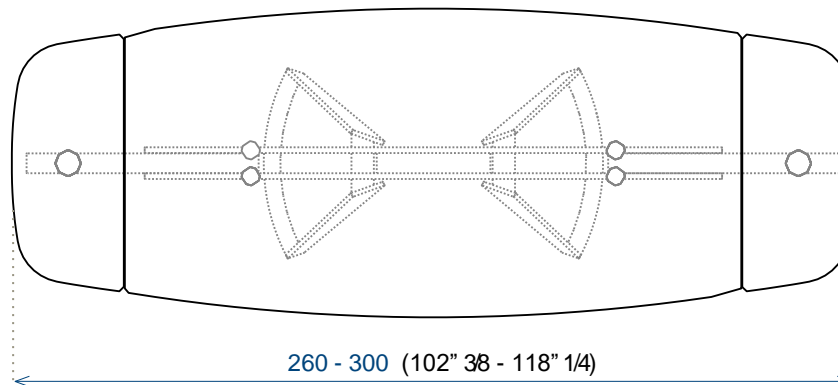
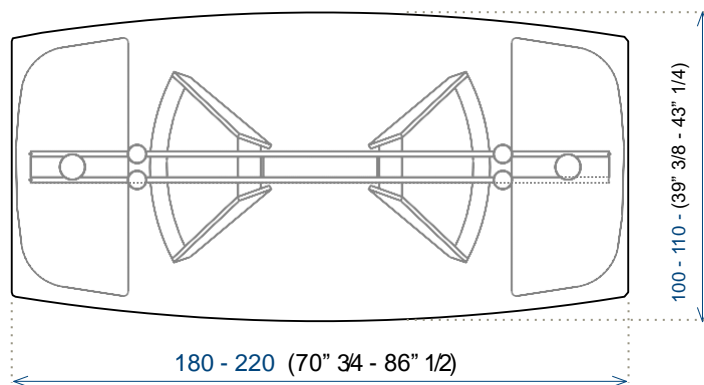
Mesa de comedor con sobre semielíptico y 2 extensiones de 40 cm en vidrio martillado, templado de 12 mm de grosor. Patas de acero lacado epoxi mate y travesaño de aluminio lacado (varios colores). Fabricación europea.



Collection IROISE avec allonges - with extensions -con extensión

design Andrea CASATI

rochebobo
PARIS



Collection IROISE fixe - fixed - fija

design Andrea CASATI

rochebobo
PARIS



Collection IROISE fixe - fixed - fija

design Andrea CASATI

rochebobo
PARIS



Table repas avec un plateau semi-elliptique en verre recuit bullé, trempé ép.12 mm. Piètement en acier laque mate époxy et traverse en aluminium laqué (plusieurs coloris). Fabrication européenne.

Dining table with semi-elliptical top in bubble tempered glass, thickness 12 mm. Steel base in matte lacquer finish, and crossbar in lacquered aluminum (several colors available).
Manufactured in Europe

Mesa de comedor con sobre semielíptico en vidrio martillado, templado de 12 mm de grosor. Patas de acero lacado epoxi mate y travesaño de aluminio lacado (varios colores).
Fabricación europea.

Collection IROISE fixe - fixed - fija

design Andrea CASATI

rochebobo
PARIS

