

AROBASE

design Antoine FRITSCH & Vivien DURISOTTI

rochebobois
PARIS



AROBASE

design Antoine FRITSCH & Vivien DURISOTTI

rochebobois
PARIS



FU42

AROBASE

design Antoine FRITSCH & Vivien DURISOTTI

rochebobois
PARIS



AROBASE

design Antoine FRITSCH & Vivien DURISOTTI

rochebobois
PARIS



AROBASE

design Antoine FRITSCH & Vivien DURISOTTI

rochebobois
PARIS



INFORMATIONS TECHNIQUES / TECHNICAL SPECIFICATIONS / CARACTERISTICAS TECNICAS:

Structure : Métal

Suspension : Sangles élastiques entrecroisées

Assise : Mousse polyuréthane bi-densité 40-35 kg/m³ et fibre polyester 200 g/m²

Dossier : Mousse polyuréthane densité 30 kg/m³ et fibre polyester 200 g/m²

Piètement : Panneaux de fibres de densité moyenne, gainé de tissu

Structure: Metal

Suspension: Cross webbing elastic straps

Seat: Bi-density polyurethane foam 40-35 kg/m³ and polyester fiber 200 g/m²

Back: Polyurethane foam, density 30 kg/m³ and polyester fiber 200 g/m²

Base: Medium-density fibreboard, upholstered in fabric

Estructura: Metal

Suspensión: Cinchas elásticas entrecruzadas

Asiento: Espuma de poliuretano bi-densidad 40-35 kg/m³ y fibra de poliéster 200 g/m²

Respaldo: Espuma de poliuretano densidad de 30 kg/m³ y fibra de poliéster de 200 g/m²

Patas: Paneles de fibra de densidad media, revestido de tela

OBSERVATIONS / OBSERVATIONS / OBSERVACIONES:

- Fabrication Européenne
- Fauteuil équipé d'une base pivotante avec système de retour automatique à mémoire de position
- Plaquette métal chromé insérée dans le milieu du dos sauf sur les éléments habillés de « fourrure »
- Modèle réalisable dans l'ensemble des revêtements de la collection Roche Bobois à l'exception des tissus rigides et des velours. Le canapé n'est pas réalisable en cuir
- Made in Europe
- Armchair equipped with a pivoting base with automatic return system and position memory
- Chrome-plated metal plate inserted in the middle of the back, except on elements covered with "fur"
- Model available in all Roche Bobois' collection upholstery except rigid fabrics and velvets. The sofa is not available in leather
- Fabricación europea
- Sillón equipado con base giratoria con sistema de retorno automático con memoria de posición
- Placa de metal cromado insertada en el centro de la espalda, excepto en los elementos recubiertos de "piel"
- Modelo realizable en todos los revestimientos de la colección Roche Bobois a excepción de las telas rígidas y los terciopelos. El sofá no está disponible en cuero

OPTIONS // OPTIONAL / OPCIONES :

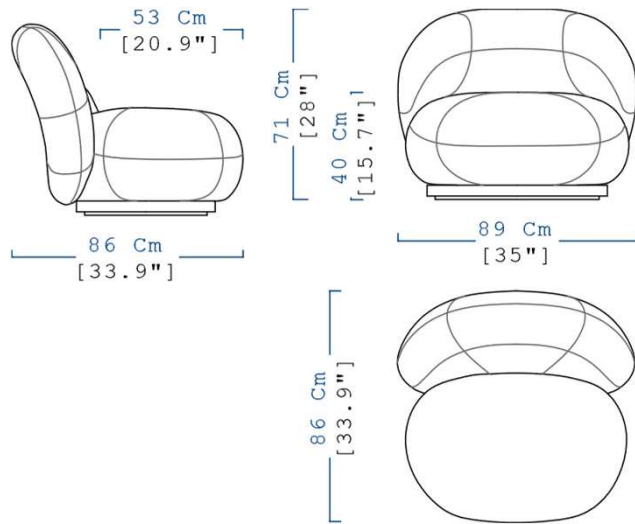
- Coussins déco
- Deco cushions
- Cojines decorativos

FU42

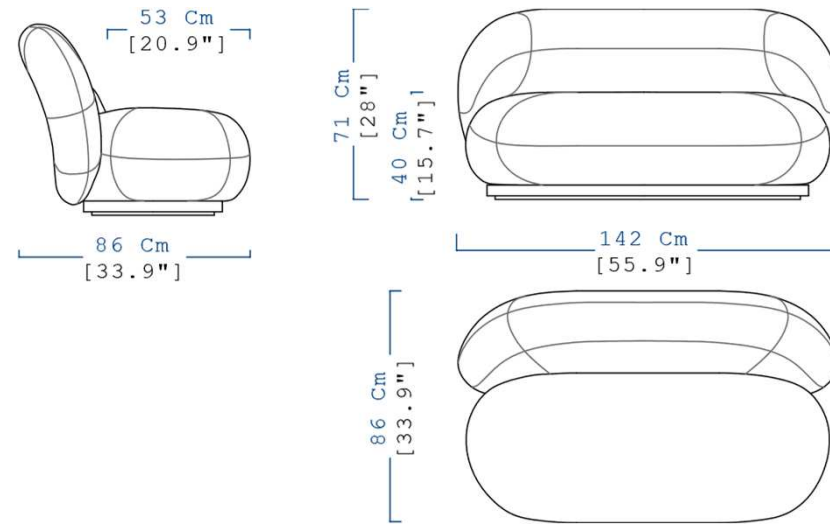
AROBASE

design Antoine FRITSCH & Vivien DURISOTTI

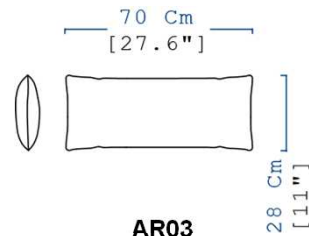
rochebobois
PARIS



AR01
FAUTEUIL PIVOTANT
SWIVEL ARMCHAIR
SILLON GIRATORIO



AR02
CANAPE 1,5 PLACE
1.5-SEAT SOFA
SOFA 1,5 PLAZA



AR03
COUSSIN RECTANGULAIRE
RECTANGULAR CUSHION
COJIN RECTANGULAR