

# APARTE

design Simone CAGNAZZO

**rochebobois**  
PARIS



design Simone CAGNAZZO



Fauteuil basculant à multiples positions/Tilting to multiple positions armchair  
Sillón basculante multi posiciones

**INFORMATIONS TECHNIQUES / TECHNICAL SPECIFICATIONS / FICHA TECNICA :**

Structure Fauteuil : Métal  
Structure Pouf : Multiplis de pin (CARB)  
Suspension : Sangles élastiques étroites Haute Résilience  
Garnissage assise monobloc : Mousse polyuréthane bi-densité 35-42 kg/m<sup>3</sup>  
Garnissage dossier monobloc : Mousse polyuréthane tri-densité 18-25-42 kg/m<sup>3</sup>  
Piétement : Métal verni finition Nickel noir

Armchair structure: Metal  
Ottoman structure: Pine plywood (CARB)  
Suspension: High Resilience narrow Elastic Straps  
Monobloc seat cushion: Bi-density polyurethane foam 35-42 kg/m<sup>3</sup>  
Monobloc back cushion: Tri-density polyurethane foam 18-25-42 kg/m<sup>3</sup>  
Base: Varnished metal, with black nickel finish

Estructura Sillón: Metal  
Estructura Puf: Multilaminado de pino (CARB)  
Suspensión: Cinchas elásticas estrechas de alta resiliencia  
Cojines de asiento monobloc: Espuma de poliuretano bi-densidad 35-42 kg/m<sup>3</sup>  
Cojines de respaldo monobloc: Espuma de poliuretano tri-densidad 18-25-42 kg/m<sup>3</sup>  
Patatas: Metal barnizado acabado níquel negro

**OBSERVATIONS ET OPTIONS / OBSERVATIONS AND OPTIONS / OBSERVACIONES Y OPCIONES:**

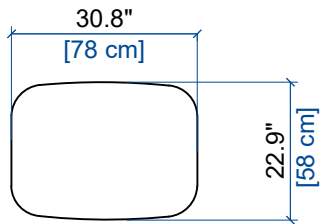
- Fabrication Européenne
- Le service « sur-mesure » n'est pas disponible sur ce modèle
- Modèle réalisable dans l'ensemble des revêtements de la collection ROCHE BOBOIS à l'exception des cuirs d'épaisseur supérieure à 1,5 mm, du tissu Alchimie et des tissus matelassés
- Assise basculante multipositions
- Manufactured in Europe
- Not customisable
- Model available in all exclusive materials from the ROCHE BOBOIS collection, with the exception of leathers with thickness of more than 1.5 mm, Alchimie fabric, and padded fabrics
- Multi-position tilting seat
- Fabricación europea
- El servicio "a medida" no es posible en este modelo
- Modelo realizable en todas las telas y pieles de la colección Roche Bobois, excepto con las pieles de un grosor superior a 1,5 mm, en telas Alchimie y acolchadas
- Asiento basculante multiposición

**OPTIONS / OPTIONAL / OPCIONES :**

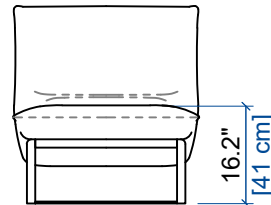
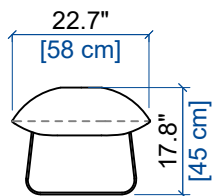
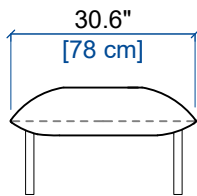
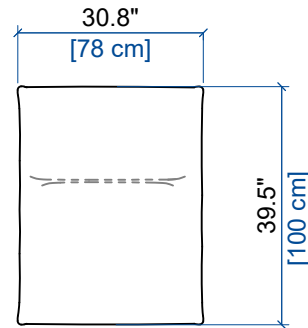
- Confort normal ou ferme
- Standard or firm comfort
- Confort normal o firme:

design Simone CAGNAZZO

REPOSE-PIEDS  
FOOTREST  
REPOSAPIÉS



FAUTEUIL  
ARMCHAIR  
SILLON



height: 34.6" [88cm]  
seat height: 16.2" [41cm]

